



R250D

Popis

Kulový kohout s vnitřním připojením. Pro rozvody vody, neagresivních kapalin a plynů (mimo topné plyny dle ČSN EN 427). Pochromovaná mosaz. Standardní průtok.

Verze a kódy

Kód	Rozměr	Použití	Barva páčky
R250X001	1/4"	Rozvody vody, plynů a neagresivních kapalin	Červená
R250X002	3/8"		
R250X003	1/2"		
R250X004	3/4"		
R250X005	1"		
R250X006*	1 1/4"		
R250X007*	1 1/2"		
R250X008*	2"		
R250X009*	2 1/2"		
R250X010*	3"		
R250X011*	4"		

* PED 2014/68/EU

Technická data

Hlavní vlastnosti a materiály

- Vhodné pro rozvody vody, plynů a neagresivních kapalin.
- Připojení: vnitřní ČSN ISO 228.
- Průtok: standardní, obousměrný
- Materiál: mosaz CW617N ČSN EN 12165, chromovaný.
- Těsnění dířku: dva O-kroužky NBR.
- Poniklovaná matice se záručním hologramem.
- Páčka - ocelová s PVC povlakem

Rozsah použití

- Max. provozní tlak při 20 °C
4,2 MPa (42 bar) pro 1/4" - 3/8" - 1/2" - 3/4"
3,5 MPa (35 bar) pro 1" - 1 1/4" - 1 1/2" - 2"
2,8 MPa (28 bar) pro 2 1/2" - 3" - 4"
- Minimální provozní teplota: -20 °C s 50 % roztokem glykolu.
- Max. pracovní tlak při 20 °C s kapalným uhlovodíkem: 1,2 MPa (12 bar)
- Max. provozní podmínky pro na mezi sytosti páry:
185 °C s 1,05 MPa (10,5 bar)
- Maximální podtlak: 0,5 Bar

Základní provozní média

voda (pitná, teplá užitková voda, topná voda), kyslík, vzduch, pára, benzín, nafta, olej (minerální, hydraulický, syntetický), argon, parafín, freon, methanol, glykol 50% roztok. Použití dalších kapalin a plynů nutno konzultovat. Je zakázáno použití na roztoky kyselin, solí a chloridů!

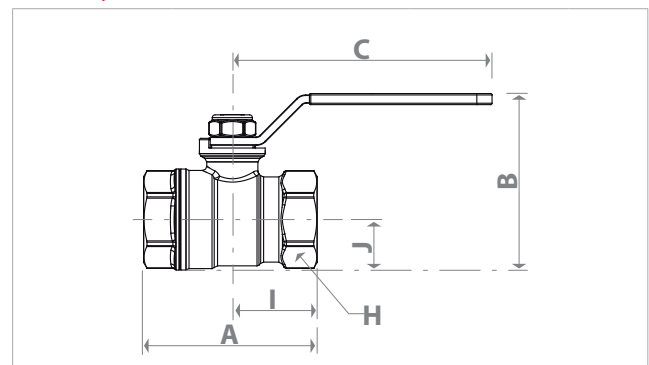
Harmonizované normy

- ČSN 13 3060-1:1998, ČSN 13 3060-2:1978, ČSN 13 3060-4:1993, ČSN EN 19:1994, ČSN 13 4103:1984, ČSN ISO 228-1:1996, ČSN ISO 2768-1:1992, ČSN 13 3005-1:1994, ČSN ISO 7-1:1996, ČSN 13 0010:1989.

Tlakové ztráty

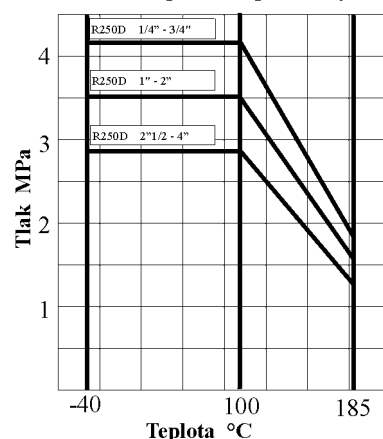
Rozměr	Kv	Rozměr	Kv
1/4"	6,6	1 1/2"	105
3/8"	6,7	2"	158
1/2"	10,2	2 1/2"	240
3/4"	18,5	3"	269
1"	36,3	4"	461
1 1/4"	73,5		

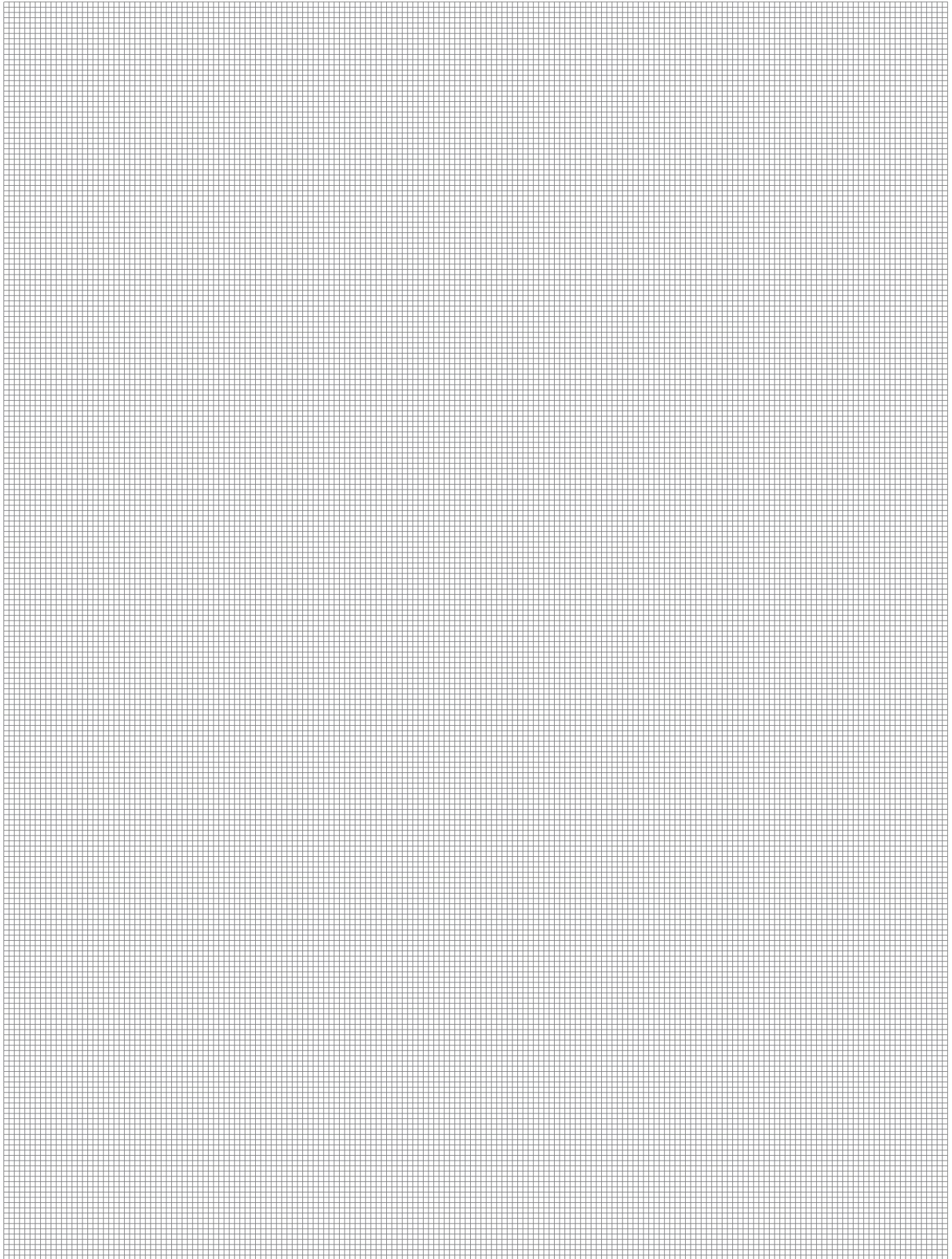
Rozměry



Rozměr	DN	A [mm]	I [mm]	B [mm]	J [mm]	C [mm]	H [mm]
1/4"	8	43	21	36	10	43	17
3/8"	10	45	22	46	14	77	21
1/2"	14	54	27	49	15	77	25
3/4"	18	63	31	64	18	94	32
1"	22	75	38	73	23	94	39
1 1/4"	28	84	42	82	28	94	48
1 1/2"	35	93	46	100	33	136	55
2"	45	107	54	115	41	136	67
2 1/2"	58	146	73	154	52	173	82
3"	68	160	80	169	60	173	98
4"	90	207	104	207	77	187	122

Maximální provozní podmínky





Další informace

Pro více informací navštivte web www.giacomini.cz nebo kontaktujte naše technické oddělení: ☎ (+420) 483 736 060 - 2

✉ info@giacomini.cz. Údaje a návody v této publikaci jsou pouze informativní. Společnost GIACOMINI CZECH, s.r.o., má právo je kdykoliv bez upozornění změnit z technických nebo komerčních důvodů. Zde uveřejněné informace nezbavují uživatele povinnosti dodržovat příslušné předpisy a zákony při provádění instalací. **GIACOMINI CZECH, s.r.o., Erbenova 15, 466 02 Jablonec nad Nisou, Česká republika**