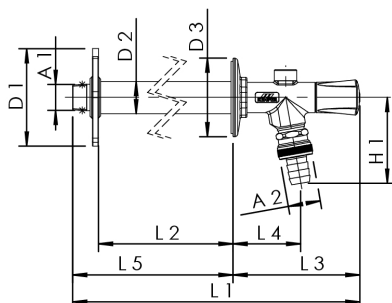



Atributy výrobku


- provedení stavební sady, vhodné pro instalaci do hrubých staveb a pro dodatečnou instalaci na již dokončenou obvodovou stěnu
- v uzavřeném stavu jsou všechny kovové části z Bronzu, odolné vůči agresivním kapalinám
- univerzální stavební délka pro všechny běžné hloubky zabudování
- vnitřní horní díl pro rychlé a pohodlné otevření jen se dvěma otočeními
- Průtok 40l /min (1 bar)
- kuželka s vnitřní zpětnou klapkou
- EPDM-sedlové těsnění
- lze prodloužit prodlužovací sadou volitelně dostupnou
- s automatickým přívzdušněním pro odvodnění armatury
- Integrovaná zpětná klapka a přívzdušňování jako kombinovaná ochrana HD
- Vstupní závit je venkovní
- matně pochromovaná rukojeť s modrým terčíkem
- Bez mrtvého bodu
- včetně pojistné manžety proti otočení
- včetně rychlo spojky pro běžné systémy

Normy a registrace

- Registrace DVGW podle VP 648
- Registrace ÖVGW
- Registrace SVGW
- Registrace KIWA
- Registrace BELGAQUA
- Registrace VA
- Plastové díly s certifikací KTW a W 270
- Podle oceňovacího základu UBA
- povolení zvukové izolace podle DIN EN ISO 3822 třída 1
- DIN EN 1717

Technické údaje

- min. Stavební hloubka 150 mm
- max. Stavební hloubka 415 mm
- hladina tlaku PN 16
- max. Provozní teplota 90 °C

objednací číslo	DN	A1	A2	D1 (mm)	D2 (mm)	D3 (mm)	H1 (mm)	L1 (mm)	L2 (mm)	L3 (mm)	L4 (mm)	L5 (mm)	Průtok při 0,05 Mpa (l/s)	Průtok při 0,1 MPa (l/s)	Průtok při 0,15 Mpa (l/s)
5740001500	15	R 1/2	G 3/4	100	33	80	71,5	570	415	130	67,5	440	0,4	0,67	0,8
5740002000	20	R 3/4	G 1	100	33	80	71,5	570	415	130	67,5	440	0,4	0,67	0,8

objednací číslo	kg
5740001500	1,827
5740002000	1,928

příslušenství

- Horní díl nástrčného klíče pro FROSTI®, Figur 574 00 001
- Ovládací rukojeť pro FROSTI®, uzamykatelná, Figur 575 00 003
- Ovládací rukojeť pro FROSTI®, uzamykatelná a stejně zavírající, Figur 575 02 003
- Prodloužení pro FROSTI®-PLUS, Figur 574 00 002
- Upevňovací sada pro FROSTI®-PLUS, Figur 574 00 005
- Demontážní klíček pro uzamykatelnou rukojeť, Figur 575 01 003
- Těsnící manžeta pro FROSTI®, Figur 574 00 006