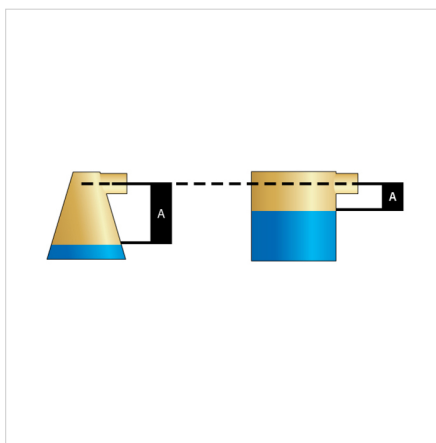
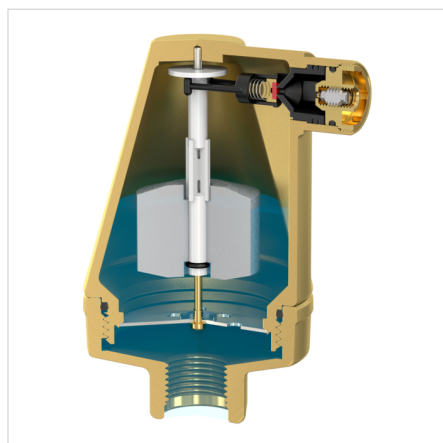


Technická data

- Min./max. provozní teplota: -10 °C/120 °C
- Min./max. provozní tlak: 0,2/10,0 bar
- Vhodné pro směs vody a glykolu až do koncentrace 50 %
- Vhodné pro směs vody a ethanolu až do koncentrace 30 %



| | | |
|------------------|--|-----|
| Popis výrobku | Flexvent Super G $\frac{1}{2}$ " F | |
| Objednáací číslo | 28520 | |
| GTIN | 08712874285200 | |
| Model | <u>Uzavírací ventil Flexvent Super</u> | |
| Rozměry | Ø [mm] | 73 |
| | Výška [mm] | 119 |
| Připojení | G $\frac{1}{2}$ " F | |
| Zpětná klapka | ne | |



**Klasifikace - Základní údaje**

| | |
|-------------------|-----------------------------------|
| Skupina ETIM | Filtry / odlučovače |
| Třída ETIM | Automatické odvzdušňovací ventily |
| Název výrobku | Flexvent Super G1/2"F |
| Značka | FLAMCO |
| Typ výrobku | Flexvent |
| Objednávací číslo | 28520 |
| GTIN | 08712874285200 |

Klasifikace - Vlastnosti

| | |
|-----------------------------------|---|
| Materiál krytu | Mosaz |
| Housing material | Mosaz |
| Material valve | Jiný |
| Plovoucí materiál | Jiný |
| Jmenovitý vnitřní průměr | 1/2 inch (15) |
| Vnější průměr potrubí | 21.3 Millimetre |
| Připojení 1 | Internal thread cylindrical BSPP-G (ISO 228-1) |
| Maximální tlak při 20 °C | 10 Bar |
| Maximální provozní tlak při 20 °C | 10 Bar |
| Tlaková třída příruby | PN 10 |
| Max. provozní teplota systému | 120 Degrees celsius |
| Povrchová ochrana | Untreated |
| Délka připojení 1 | 74 Millimetre |
| Pracovní délka připojení 1 | 119 Millimetre |
| Výška | 119 Millimetre |
| Lockable | Ne |
| With leakage protection | Ano |
| With air intake barrier | Ano |

Zjistit více informací online:[Návod k instalaci a obsluze](#)[Prohlášení o shodě](#)[Flexvent Super ADSK](#)[Flexvent Super DWG](#)[Flexvent Super STEP](#)[Flexvent Life Cycle Assessment](#)

Aalberts hfc CZ s.r.o.
K Bílému vrchu 2978/5
193 00, Praha 9 - cz

T +420 284 00 10 81
E cz.info@aalberts-hfc.com
I flamcogroup.com/cz