



Stejně jako obrázek

Datový list

Hydraulické údaje

Maximální provozní tlak P_N	10 bar
Max. dopravní výška $H_{Q_{min}}$	5,6 m
Max. čerpací výkon Q_{max}	5,1 m ³ /h
Min. teplota média T_{min}	2 °C
Max. teplota média T_{max}	65 °C
Min. okolní teplota T_{min}	0 °C
Max. okolní teplota T_{max}	40 °C
Max. přípustná tvrdost v cirkulačních systémech užitkové vody	3.21 mmol/l (18°dH)

Údaje o motoru

Síťová přípojka	1~230 V, 50 Hz
Jmenovitý výkon P_2	38 W
Jmenovitý proud I_N	0,43 A
Max. otáčky n_{max}	1900 1/min
Příkon $P_{1 max}$	99 W
Rušivé vyzařování	EN 61000-6-3
Odolnost proti rušení	EN 61000-6-2
Třída krytí motoru	IP44
Izolační třída	F
Šroubení kabelu	1 x PG11
Ochrana motoru	žádný

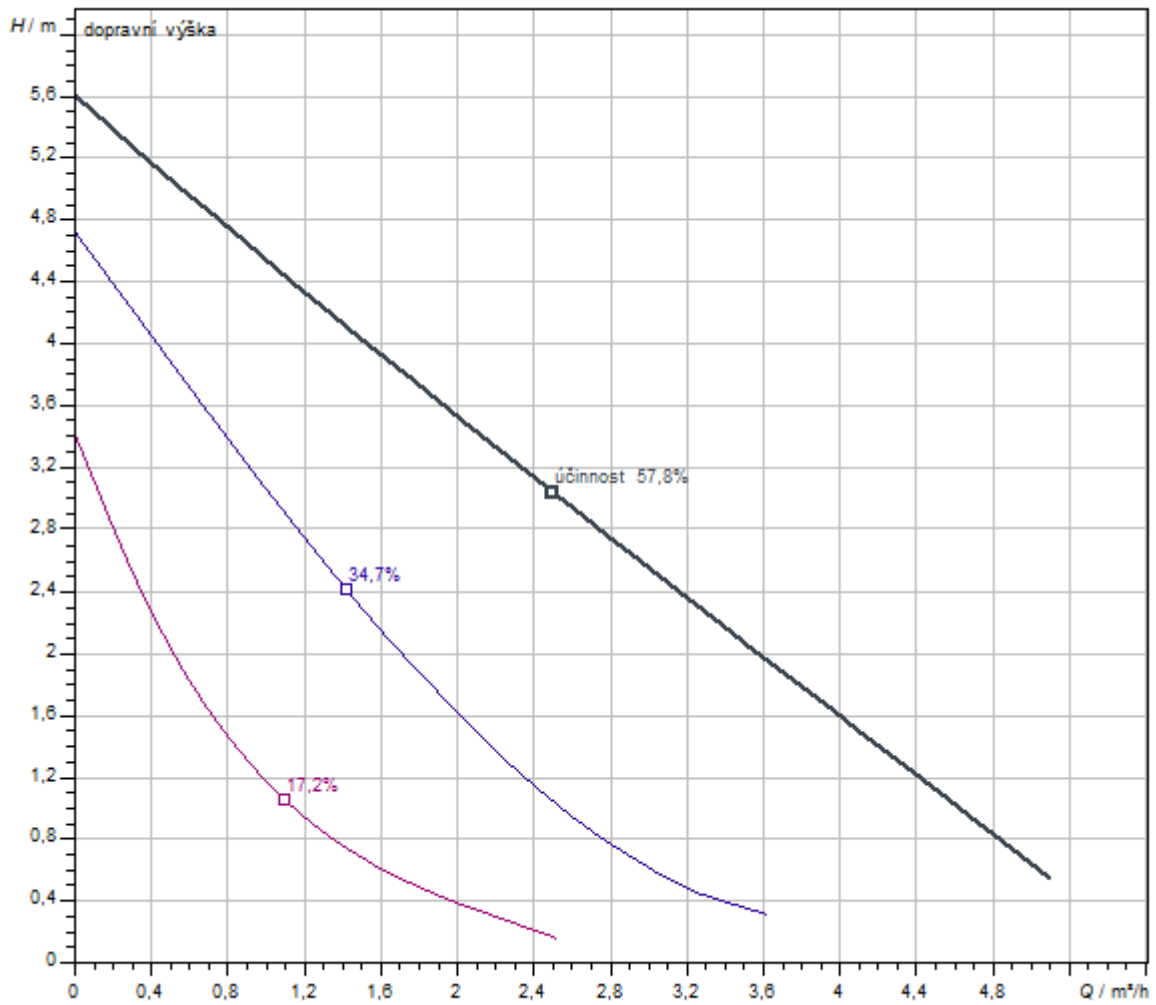
Materiály

Skříň čerpadla	bronz, CC499K
Oběžné kolo	PPE-GF30
Hřídel	Oxidová keramika
Materiál ložiska	uhlík, impregnovaný syntetickou pryskyřicí

Rozměry pro instalaci

Přípojka trubky na straně sání D_Ns	G 1½
Přípojka trubky na výtlačku D_Nd	G 1½
Konstrukční délka l_0	180 mm

Charakteristiky



Čerpané médium	Water 100 %
Teplota média T	20,00 °C
Otáčky při provozním bodu	2.900 1/min

Rozměry a rozměrové výkresy

Star Z

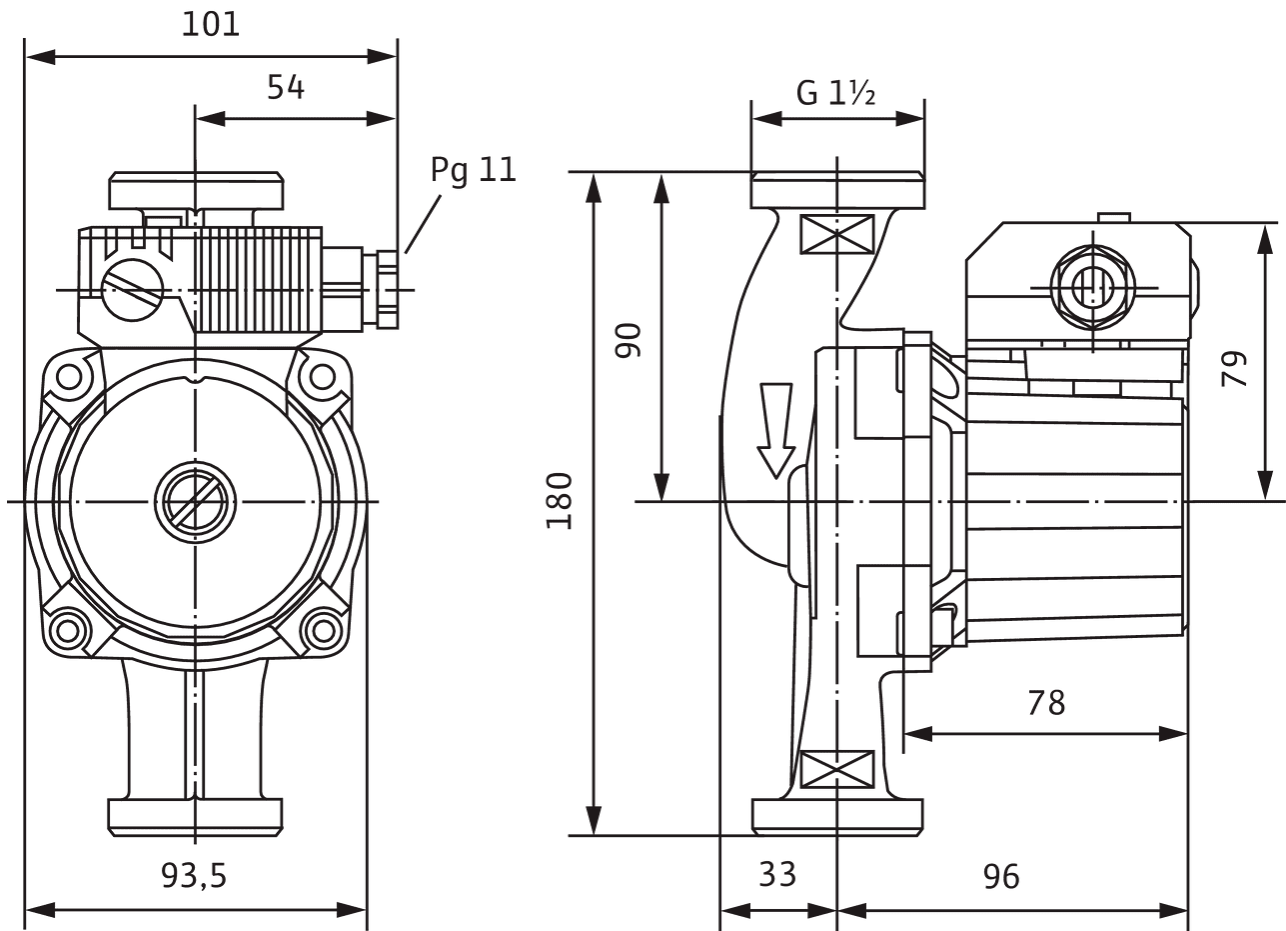
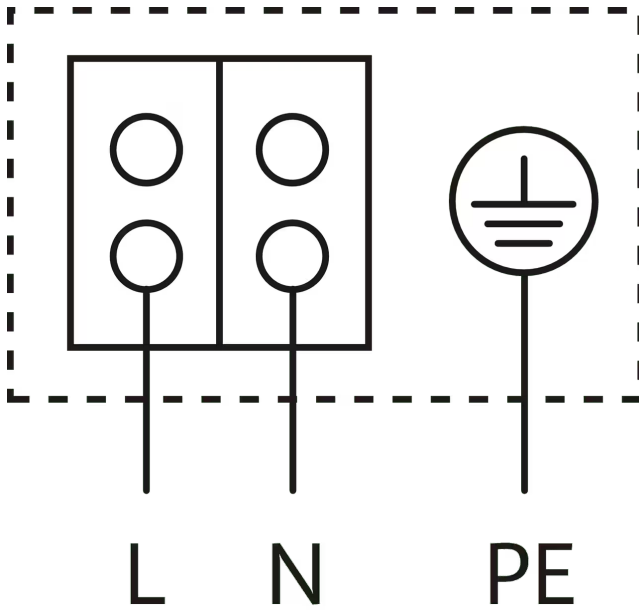


Schéma zapojení svorkovnice

Star-E



Motor odolný vůči zablokování

Motor na střídavý proud (EM) 2pólový - 1~230 V, 50 Hz

S vestavěným kondenzátorem

Text pro výběrová řízení

Toto oběhové čerpadlo je vhodné jen pro pitnou vodu. Cirkulační čerpadlo teplé vody, mokroběžné čerpadlo s manuální třístupňovou změnou směru otáčení k montáži do potrubí.

Motor odolný vůči zablokování. Těleso čerpadla z bronzu, oběžné kolo ze skleněným vláknem zesíleného plastu, keramická hřídel s uhlíkovými kluznými ložisky, impregnovanými syntetickou pryskyřicí.

Provozní údaje

Max. teplota média T_{\max}	65 °C
Min. teplota média T_{\min}	2 °C
Min. okolní teplota T_{\min}	0 °C
Max. okolní teplota T_{\max}	40 °C
Teplotní rozsah při max. okolní teplotě + 40 °C T	+2...+65
Maximální provozní tlak P_N	10 bar
Max. přípustná tvrdost v cirkulačních systémech užitkové vody	3.21 mmol/l (18°dH)

Údaje o motoru

Rušivé vyzařování	EN 61000-6-3
Odolnost proti rušení	EN 61000-6-2
Síťová přípojka	1~230 V, 50 Hz
Příkon $P_{1 \max}$	99 W
Max. otáčky n_{\max}	1900 1/min
Jmenovitý proud I_N	0,43 A
Třída krytí motoru	IP44
Šroubení kabelu	1 x PG11


Materiály

Skříň čerpadla	bronz, CC499K
Oběžné kolo	PPE-GF30
Hřídel	Oxidová keramika
Materiál ložiska	uhlík, impregnovaný syntetickou pryskyřicí

Rozměry pro instalaci

Přípojka trubky na straně sání D_Ns	G 1½
Přípojka trubky na výtlaku D_Nd	G 1½
Konstrukční délka l_0	180 mm

Informace k umístění objednávky

Značka	Wilo
Název výrobku	Star-Z 25/6-3
Hmotnost netto cca m	2,6 kg
Číslo výrobku	4047573 

Mechanické příslušenství

Montáž trubek

Šroubení / adaptér

Šroubení, mosaz R1/d 28 i x G1½ i (1 sada)	112047195	EUR 34,-
Šroubení, mosaz R1/d 28 i x G1½ i (24 sada)	112047596	EUR 787,-
Adaptér G 1½/G 2	4105914	EUR 31,-

Montáž trubek / vyrovnávací kusy

Závitový mezikus R

Závitový adaptér R 5, MS	110678298	EUR 66,-
Závitový adaptér R 12, MS	110788294	EUR 44,-

Tepelná izolace

Tepelná izolace velikost 14

Tepelná izolace vel. 14	4046444	EUR 12,-
-------------------------	---------	----------

Elektrické příslušenství

Řízení čerpadel

Časové spínání SK 601N

Spínací přístroj SK 601N	2120443	EUR 331,-
--------------------------	---------	-----------