

HL80

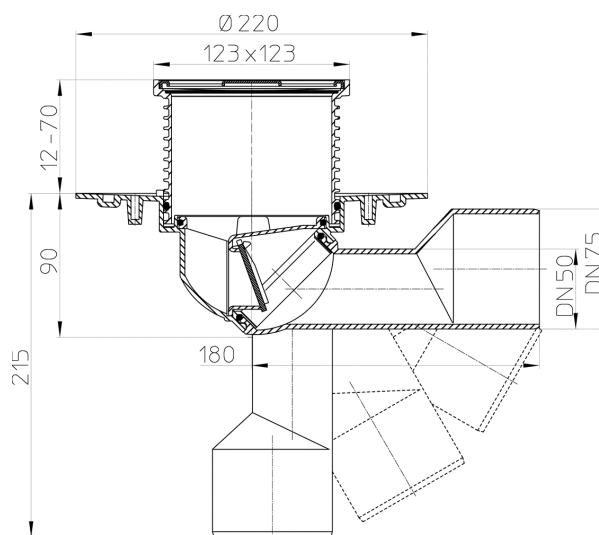
Balkónový a terasový vtok DN50/75 s kloubem, s izolační přírubou, se suchou klapkou proti pronikání zápachu, 123x123mm/ 115x115mm



Balkónový a terasový vtok DN50/75 s otočným kloubem na odtoku, odtok s plynule nastavitelným sklonem od 0 - 90° (kulový kloub), s izolačním límcem, se suchou a nezámrznou klapkou proti pronikání zápachu, s plastovým výškově stavitelným nástavcem 12 - 70mm



Technický výkres



TECHNICKÉ ÚDAJE

Materiál	PP/PE	Stavební výška	103 mm
Dimense	DN50/75	Nástavec	12-70mm/123x123mm
Hydraulická kapacita	0,80 l/sec	Vtoková mřížka	Edelstahl 115x115mm
Hmotnost	0,547	Třída zatížení	K - 300 kg

HLAVNÍ ÚDAJE**Náhradní díly****HL080.4E**

Zápachová klapka komplet

**HL37N**

Nástavec d 110mm/123x123mm/115x115mm. Stavební ochranný kryt rámečku v balení.

**HL037N.2E**

Nástavec d 110mm/90mm/123x123mm včetně O-kroužku

**HL01067D**

O-kroužek 92x4mm

**HL037N.OE**

Stavební ochranná zátka 123x123mm

**HL037Pr.1E**

Vtoková mřížka z nerezové oceli 115x115mm

**HL80K**

Těleso podlahové vpusti i terasového vtoku DN50/75 s otočným kloubem na odtoku, s izolační přírubou

Příslušenství**HL037Pr.1E**

Vtoková mřížka z nerezové oceli 115x115mm

**HL080.5E**

Sífonová vložka kompletní

**HL180**

Odvodňovací kroužek d 110mm, vhodný pro střešní/terasové vtoky

**HL181**

Plochý záchytný koš , vhodný pro střešní/terasové vtoky

**HL3120**

Vtoková mřížka z nerezové oceli 115 x 115mm "Quadra"

**HL3121**

Vtoková mřížka z nerezové oceli 115 x 115mm "Seine"

**HL3122**

Vtoková mřížka z nerezové oceli 115 x 115mm "Loire"

**HL3123**

Vtoková mřížka z nerezové oceli 115 x 115mm "Orinoko"

**HL3124**

Vtoková mřížka z nerezové oceli 115 x 115mm "Nil"

**HL3125**

Vtoková mřížka z nerezové oceli 115 x 115mm "Yukon"

**HL3127**

Nerezová vtoková mřížka 115x115mm 'Primus Design'

**HL619**

Fixační prvek

**HL82**

Vyhřívací sada 18W/230V

Alternativní díly**HL80.1**

Podlahová vpust DN50/75 s kloubem, s pevnou izolační přírubou, ZU standard - vodní, plast 123x123mm/ nerez 115x115mm

**HL80.1C**

Podlahová vpust DN50/75 s kloubem, s límcem z polymerbetonu (na stěrkové izolace), ZU standard - vodní, plast 123x123mm/ nerez 115x115mm

**HL80.1H**

Podlahová vpust DN50/75 s kloubem, s asfaltovou manžetou, ZU standard - vodní, plast 123x123mm/ nerez 115x115mm

**HL80.1HR**

Podlahová vpust DN50/75 s kloubem, s asfaltovou manžetou, ZU standard - vodní, nástavec kruh nerez d 133mm/ nerez d 121mm

**HL80.1R**

Podlahová vpust DN50/75 s kloubem, s pevnou izolační přírubou, ZU standard - vodní, nástavec kruh nerez d 133mm/ nerez d 121mm

**HL80C**

Balkónový a terasový vtok DN50/75 s otočným kloubem na odtoku, s límcem z polymerbetonu, se suchou klapkou proti pronikání zápachu, 123x123mm/ 115x115mm

**HL80CR**

Balkónový a terasový vtok DN50/75 s otočným kloubem na odtoku, s límcem z polymerbetonu určeného k alternativním řešením, se suchou a nezámrznou klapkou proti pronikání zápachu, kruh d 133mm/d 112mm

**HL80H**

Terasový a balkonový vtok DN50/75 s otočným kloubem na odtoku, s živičným límcem, 123x123mm/ 115x115mm

**HL80HR**

Balkónový a terasový vtok DN50/75 s otočným kloubem na odtoku, s živičným límcem, se suchou klapkou proti pronikání zápachu, kruh d 131mm/d 112mm

**HL80R**

Balkónový a terasový vtok DN50/75 s otočným kloubem na odtoku, s izolační přírubou, se suchou klapkou proti pronikání zápachu, nástavec kruh nerez d 133mm/ nerez d 121mm

Nástavce**HL340N**

Nástavec 80mm/d 110mm včetně O-kroužku, vhodné pro série HL80, HL90, HL310 a HL510

**HL85N**

Nástavec 200mm/ d 110mm s izolační přírubou, pro vtoky série HL70, HL80, HL90, HL300, HL310 a HL510

**HL85NC**

Nástavec d 110mm s límcem z polymerbetonu pro přímé napojení hydroizolačních stěrek, pro vtoky série HL70, HL80, HL90, HL300, HL310 a HL510, HL85N

**HL85NH**

Nástavec 200mm/ d 110mm s asfaltovou manžetou, pro vtoky série HL70, HL80, HL90, HL300, HL310 a HL510, HL85N

Izolační soupravy**HL83**

Izolační souprava s EPDM fólií (400x400mm)

**HL83.O**

Izolační souprava bez fólie

**HL83.H**

Izolační souprava s továrně připojeným živičným izolačním pásem (400x400mm)

**HL83.M**

Izolační souprava s textílií nakaširovanou fólií.

**HL83.P**

Izolační souprava s PVC těsnicí přírubou d 287 mm

**HL83.PP**

Izolační souprava s PP přírubou, pro TPO, FPO

ÚDAJE TÝKAJÍCÍ SE BALENÍ**Krabice**

Balení po množství	1 [Kusů]
Hmotnost	0,742 [kg]
EAN/balení	9003076700806
Výška/Šířka/Hloubka	155/225/295 [mm]
Objem	0,010288125 [m ³]

Paleta pro jedno použití

Balení po množství	143 [Kusů]
Hmotnost	116 [kg]
EAN/balení	
Výška/Šířka/Hloubka	1900/800/1200 [mm]
Objem	1,824 [m ³]