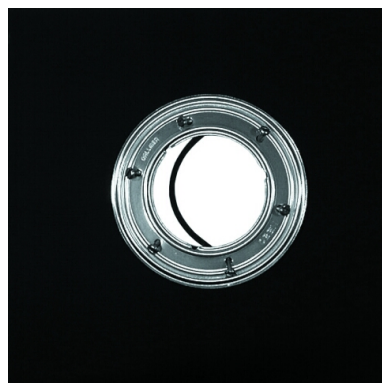


HL83

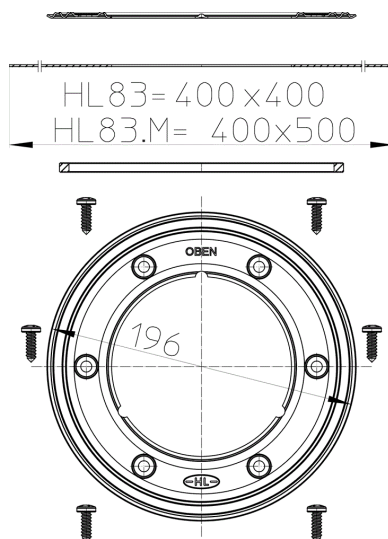
Izolační souprava s EPDM fólií (400x400mm)



Izolační souprava s EPDM fólií, složení: volná příruba z nerezové oceli 196x114mm, těsnící kroužek, šrouby, EPDM fólie 400x400mm (čtvercový tvar). Vhodná pro HL70, sérii HL80, HL90, HL92, HL300, HL304, HL310N, HL510N.



Technický výkres



TECHNICKÉ ÚDAJE

Materiál	Edelstahl - EPDM	Stavební výška
Dimense	196 x 114 mm / d 400 mm	Nástavec
Hydraulická kapacita		Vtoková mřížka





Hmotnost	0,44	Třída zatížení
EAN	9003076710836	Přítok
		Normy

HLAVNÍ ÚDAJE

Náhradní díly

- 
HL01023D
 Břítový kroužek 180x6mm
- 
HL083.1E
 Šrouby 6,3x16mm (6 Ks)
- 
HL083.2E
 Příruba z nerezové oceli 200x115mm
- 
HL083.3E
 EPDM-fólie 400x400mm

Alternativní díly

- 
HL83.0
 Izolační souprava bez fólie
- 
HL83.H
 Izolační souprava s továrně připojeným živičným izolačním pásem (400x400mm)
- 
HL83.M
 Izolační souprava s textílií nakaširovanou fólií.
- 
HL83.P
 Izolační souprava s PVC těsnicí přírubou d 287 mm

ÚDAJE TÝKAJÍCÍ SE BALENÍ

PE - sáček

Balení po množství	1 [Kusů]
Hmotnost	0,452 [kg]
EAN/balení	9003076710836
Výška/Šířka/Hloubka	30/200/200 [mm]
Objem	0,001218 [m ³]

Krabice

Balení po množství	10 [Kusů]
Hmotnost	4,69 [kg]
EAN/balení	9003076031290
Výška/Šířka/Hloubka	155/225/295 [mm]

Objem 0,010288125 [m³]

Paleta pro jedno použití

Balení po množství 650 [Kusů]

Hmotnost 318,5 [kg]

EAN/balení

Výška/Šířka/Hloubka 950/800/1200 [mm]

Objem 0,912 [m³]