

Technický list

Výrobek: Kohout zahradní pro hadici

Kód: CR2, CR3, CR4

Distributor: MSO Trade a.s., Hodonín, CZ

Popis: Kohout zahradní pro hadici, v provedení s pákou, je vyroben z vysoce kvalitní niklované mosazi, kulový kohout se používá jako uzavírací armatura v rozvodech teplé a studené vody. Splňuje normy EN 13828:2003 a EN 12266-1:2012, závit vyrobeny dle ISO 228-1.

Použití: Pro užitkovou vodu. Max. tlak 16 bar, max. 110°C.

Materiál:

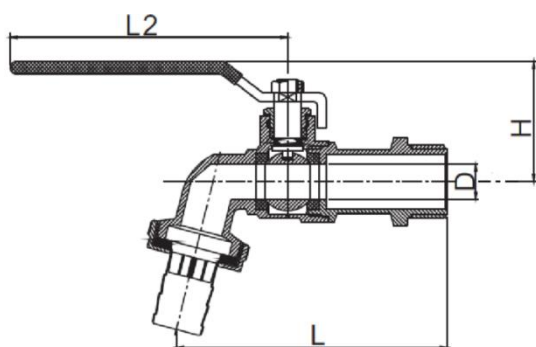
Tělo: niklovaná mosaz CW614N, koule pochromovaná mosaz

Těsnění: PTFE

Páka: nerez s DACROMET úpravou

Rozměrový náčrtek:

Obrázek:



Tabulka rozměrů:

Kód	Velikost	DN	PN	L/mm	D/mm	H/mm	L2/mm
CR2	1/2"	15	16	92,1	10	43,5	93,5
CR3	3/4"	20	16	101,2	12	44	93,5
CR4	1"	25	16	120,4	15	51,3	110

Upozornění: Pro těsnění závitů doporučujeme použít pouze tyto těsnící materiály: teflonová páska, těsnící vlákno typu LOCTITE nebo těsnící tmel. Ostatní těsnící materiály nejsou pro tento typ výrobků přípustné.