

## Datový list

### Hydraulické údaje

Maximální provozní tlak $P_N$	10 bar
Dopravní výška $H_{max}$	0,5 m
Čerpací výkon $Q_{max}$	1,5 m <sup>3</sup> /h
Minimální výška přítoku při 50 °C	0,5 m
Minimální výška přítoku při 95 °C	3 m
Minimální výška přítoku při 110 °C	10 m
Min. teplota média $T_{min}$	2 °C
Max. teplota média $T_{max}$	110 °C
Min. okolní teplota $T_{min}$	10 °C
Max. okolní teplota $T_{max}$	40 °C

### Údaje o motoru

Index energetické účinnosti (EEI)	≤0,20
Síťová přípojka	1~230 V ±10%, 50/60 Hz
Jmenovitý výkon $P_2$	32 W
Min. otáčky $n_{min}$	800 1/min
Max. otáčky $n_{max}$	4200 1/min
Příkon (min) $P_{1 min}$	3 W
Příkon $P_{1 max}$	45 W
Rušivé vyzařování	EN 61000-6-3
Odolnost proti rušení	EN 61000-6-2
Elektromagnetická kompatibilita	EN 61800-3
Šroubení kabelu	1 x PG11
Izolační třída	F
Třída krytí	IPX4D

### Materiály

Skříň čerpadla	šedá litina
Oběžné kolo	PP-GF40
Hřídel	Nerezová ocel
Materiál ložiska	uhlík, impregnovaný kovem

### Rozměry pro instalaci

Přípojka trubky na výtlačku $DN_d$	G 2
Přípojka trubky na straně sání $DN_s$	G 2
Konstrukční délka $l_0$	180 mm

## Vybavení/funkce

### Funkce

Režim řízení	$\Delta p$ -v pro variabilní diferenční tlak $\Delta p$ -c pro konstantní diferenční tlak
Zvláštnosti konstrukční řady	Útlumový režim

### Vybavení

Displej	LC displej
Zobrazení informace	Standardní provedení: LCD displej pro zobrazení dopravní výšky, aktuálního a kumulovaného odebraného příkonu.
Řízení čerpadla	Elektronicky řízená čerpadla (čerpadlo s vysokou účinností)

## Charakteristiky

Rozměry a rozměrové výkresy

4216615\_ConGraph\_stratos\_pico\_180\_dim\_01

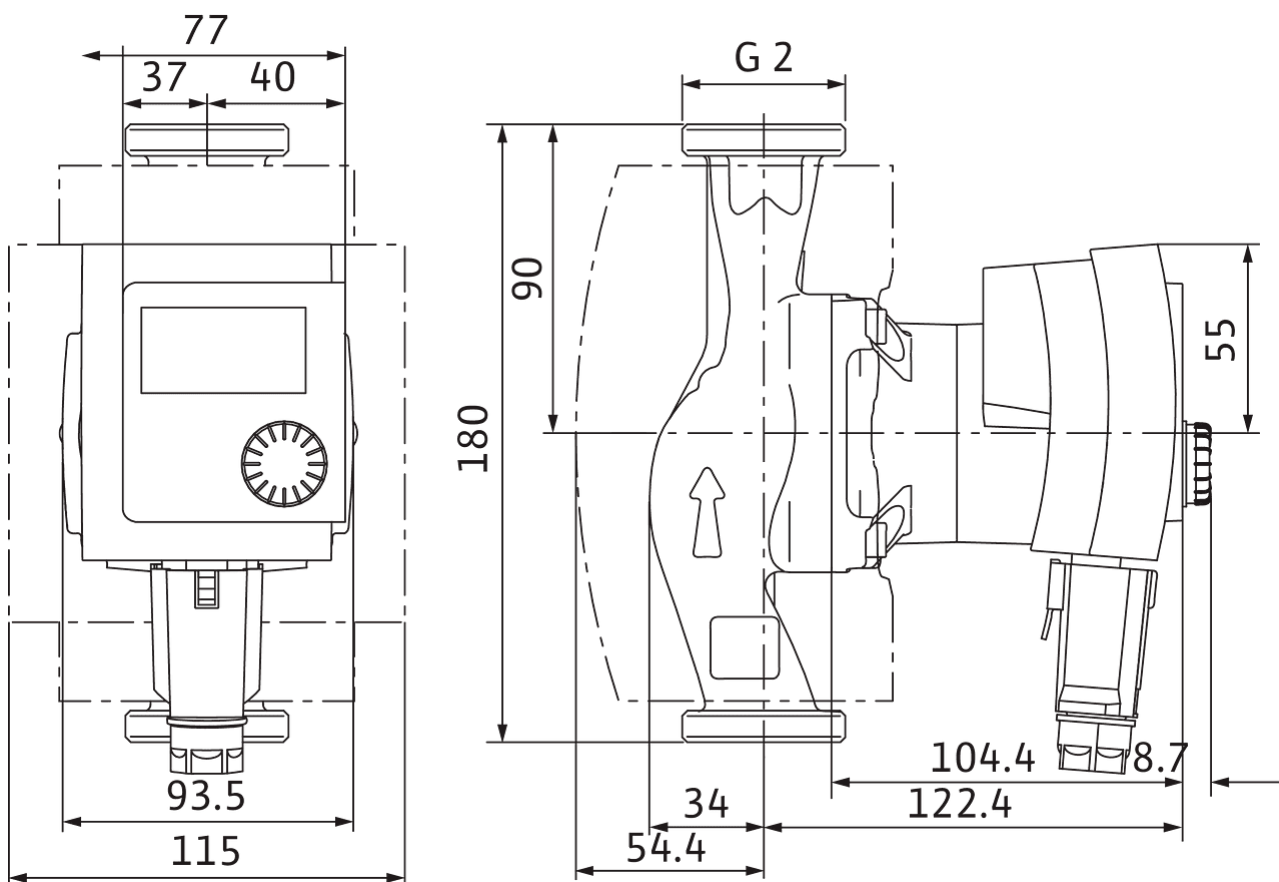
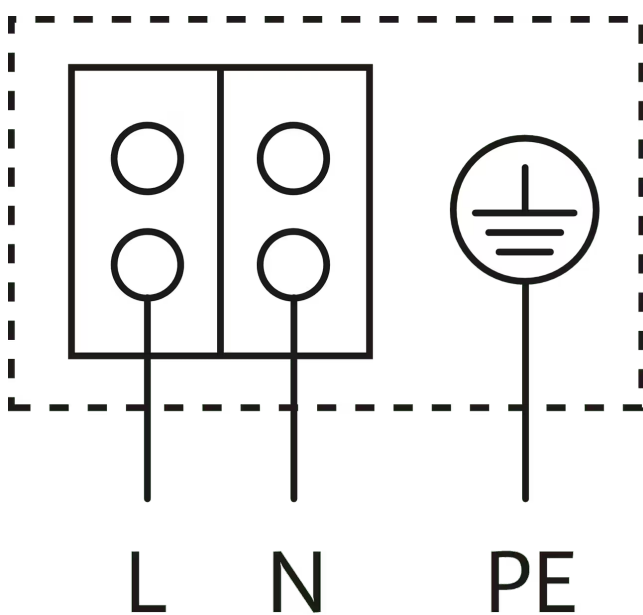


Schéma zapojení svorkovnice



Motor odolný vůči zablokování

Motor na střídavý proud (EM) 2pólový - 1~230 V, 50 Hz