



Datový list

Hydraulické údaje

Maximální provozní tlak P_N	10 bar
Max. dopravní výška H_{Qmin}	1,0 m
Max. čerpací výkon Q_{max}	0,4 m ³ /h
Min. teplota média T_{min}	2 °C
Max. teplota média T_{max}	95 °C
Min. okolní teplota T_{min}	2 °C
Max. okolní teplota T_{max}	40 °C
Max. přípustná tvrdost v cirkulačních systémech užitkové vody	3,57 mmol/l (20 °dH)

Údaje o motoru

Síťová přípojka	1~230 V, 50 Hz
Jmenovitý výkon P_2	5 W
Jmenovitý proud I_N	0,05 A
Max. otáčky n_{max}	3000 1/min
Příkon (min) $P_{1 min}$	3 W
Příkon $P_{1 max}$	5 W
Rušivé vyzařování	EN 61000-6-3
Odolnost proti rušení	EN 61000-6-2
Třída krytí motoru	IP42
Izolační třída	F
Šroubení kabelu	1 x PG11
Ochrana motoru	žádný

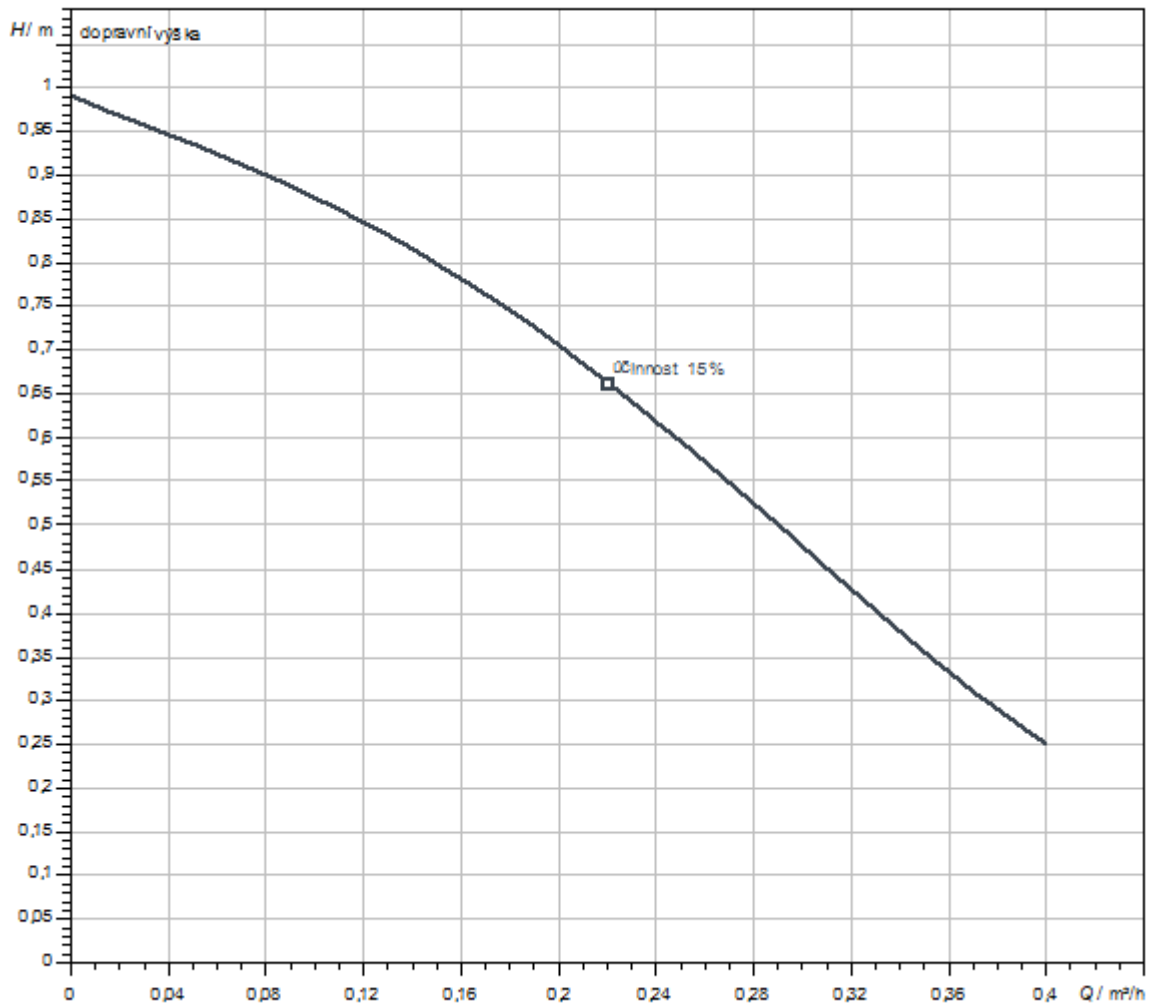
Materiály

Skříň čerpadla	mosaz, CW617N
Oběžné kolo	PPE/PS-GF30
Hřídel	keramika
Materiál ložiska	uhlík, impregnovaný syntetickou pryskyřicí

Rozměry pro instalaci

Závit	G 1
Přípojka trubky na straně sání D_Ns	G 1
Přípojka trubky na výtlaku D_Nd	G 1
Konstrukční délka l_0	138 mm

Charakteristiky



Čerpané médium	Water 100 %
Teplota média T	20,00 °C
Otáčky při provozním bodu	2.900 1/min

Rozměry a rozměrové výkresy

Star Z-NOVA

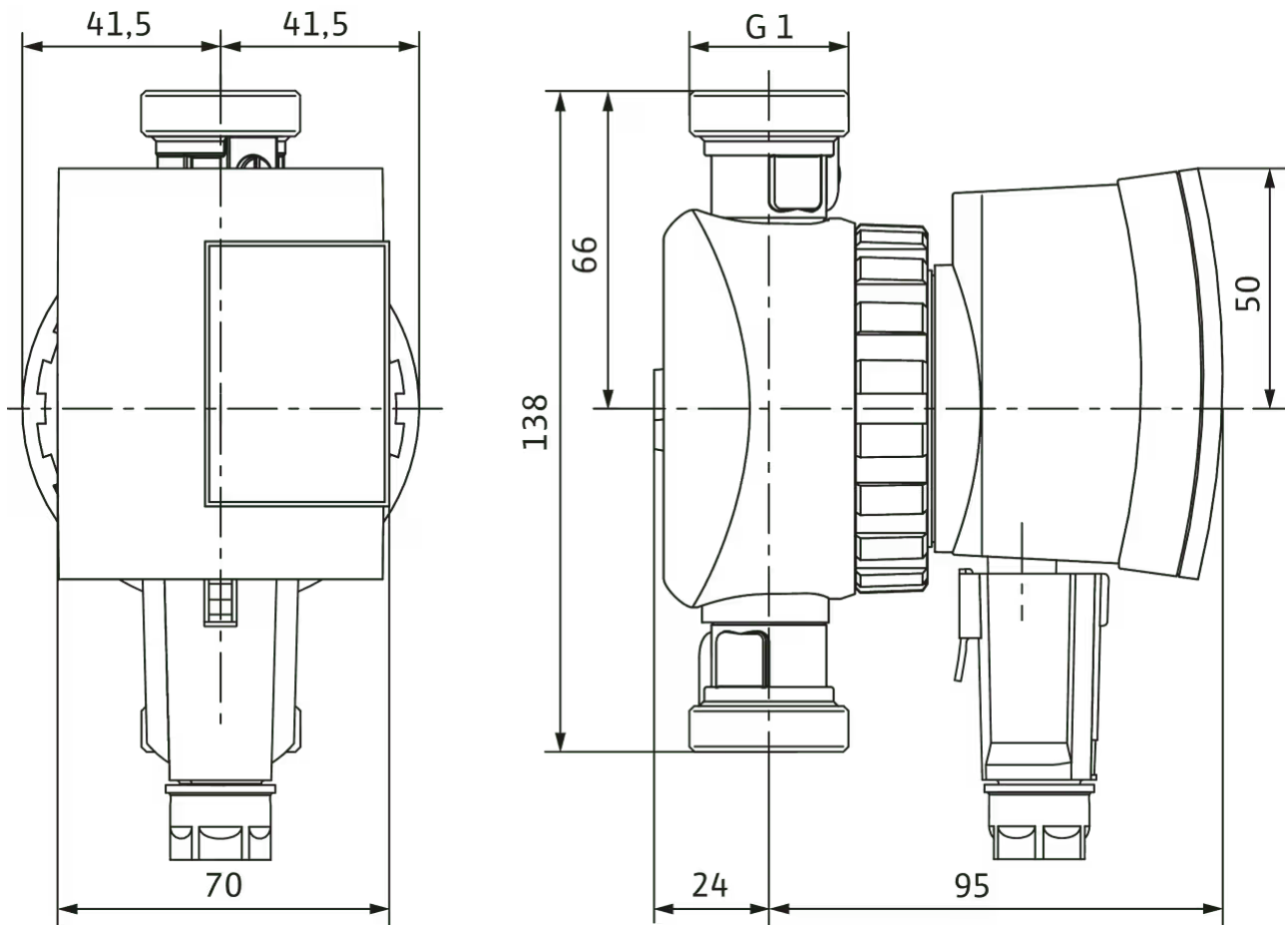
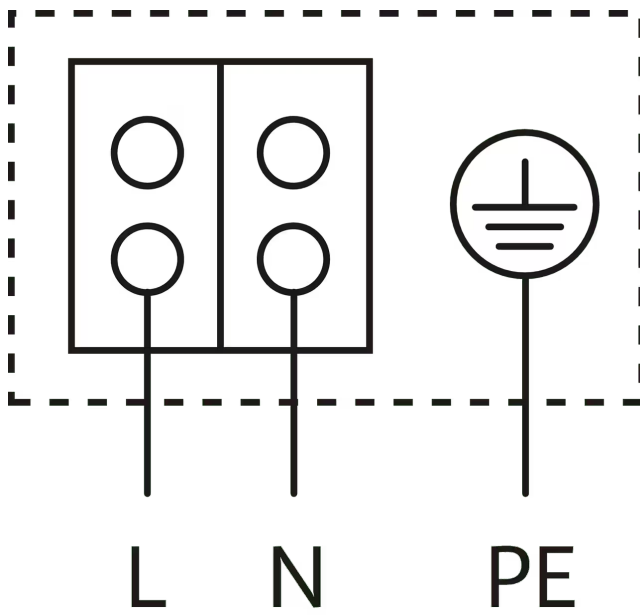


Schéma zapojení svorkovnice



Motor odolný vůči zablokování

Motor na střídavý proud (EM) 2pólový - 1~230 V, 50 Hz

Text pro výběrová řízení

Toto oběhové čerpadlo je vhodné jen pro pitnou vodu.

Oběhové čerpadlo pitné vody Wilo-Star-Z NOVA (mokroběžné provedení) pro rodinné domy.

Čerpadlo pro montáž do potrubí, synchronní motor odolný vůči zablokování s vysokým rozběhovým momentem.

Mosazný kryt čerpadla, oběžné kolo, noryl, keramická hřídel.

Příkon od 3 - 5 W.

Sériově s tepelně izolační skořepinou, závit krytu Rp ½.

Čerpadlo kompletní s kulovým uzavíracím ventilem a zpětnou klapkou se závitem G1.

Provozní údaje

Max. teplota média T_{max}	95 °C
Min. teplota média T_{min}	2 °C
Min. okolní teplota T_{min}	2 °C
Max. okolní teplota T_{max}	40 °C
Teplotní rozsah při max. okolní teplotě + 40 °C T	+2...+65
Maximální provozní tlak P_N	10 bar
Max. přípustná tvrdost v cirkulačních systémech užitkové vody	3,57 mmol/l (20 °dH)

Údaje o motoru

Rušivé vyzařování	EN 61000-6-3
Odolnost proti rušení	EN 61000-6-2
Síťová přípojka	1~230 V, 50 Hz
Příkon $P_{1 max}$	5 W
Max. otáčky n_{max}	3000 1/min
Jmenovitý proud I_N	0,05 A
Třída krytí motoru	IP42
Šroubení kabelu	1 x PG11


Materiály

Skříň čerpadla	mosaz, CW617N
Oběžné kolo	PPE/PS-GF30
Hřídel	keramika
Materiál ložiska	uhlík, impregnovaný syntetickou pryskyřicí

Rozměry pro instalaci

Přípojka trubky na straně sání DNs	G 1
Přípojka trubky na výtluhu DNd	G 1
Konstrukční délka l_0	138 mm

Informace k umístění objednávky

Značka	Wilo
Název výrobku	Star-Z NOVA A
Hmotnost netto cca m	1 kg
Číslo výrobku	4132761 

Mechanické příslušenství

Montáž trubek

Šroubení / adaptér

Šroubení, mosaz R½ /d 15 i x G 1 i (96 sada)	112047493	EUR 1.239,-
Šroubení, mosaz R½ /d 15 i x G 1 i (1 sada)	4092743	EUR 17,-

Elektrické příslušenství

Řízení čerpadel

Časové spínání SK 601N

Spínací přístroj SK 601N	2120443	EUR 331,-
--------------------------	---------	-----------

Zástrčka

Úhlová zástrčka

Úhlová zástrčka	4150229	EUR 25,-
-----------------	---------	----------

Konektor

Wilo-Connector	4200870	EUR 31,-
----------------	---------	----------

Údržba/výměna

Rmot Star-Z NOVA

Servisní motor Star-Z NOVA	4132763	EUR 121,-
----------------------------	---------	-----------