



Datový list

Hydraulické údaje

Maximální provozní tlak P_N	10 bar
Dopravní výška H_{max}	4,3 m
Čerpací výkon Q_{max}	2,7 m ³ /h
Minimální výška přítoku při 50 °C	0,5 m
Minimální výška přítoku při 95 °C	3 m
Minimální výška přítoku při 110 °C	10 m
Min. teplota média T_{min}	-10 °C
Max. teplota média T_{max}	95 °C
Maximální teplota média při max. okolní teplotě +25 °C T_{max}	95 °C
Maximální teplota média při max. okolní teplotě +40 °C T_{max}	95 °C
Min. okolní teplota T_{min}	-10 °C
Max. okolní teplota T_{max}	40 °C

Údaje o motoru

Index energetické účinnosti (EEI)	≤0,18
Síťová přípojka	1~230 V ±10%, 50/60 Hz
Jmenovitý výkon P_2	15 W
Min. otáčky n_{min}	700 1/min
Max. otáčky n_{max}	3400 1/min
Příkon (min) $P_{1 min}$	4 W
Příkon $P_{1 max}$	20 W
Rušivé vyzářování	EN 61000-6-3
Odolnost proti rušení	EN 61000-6-2
Elektromagnetická kompatibilita	EN 61800-3
Šroubení kabelu	1 x PG11
Izolační třída	F
Třída krytí	IPX4D

Materiály

Skříň čerpadla	šedá litina
Oběžné kolo	PP-GF40
Hřídel	Nerezová ocel
Materiál ložiska	uhlík, impregnovaný kovem

Rozměry pro instalaci

Přípojka trubky na výtlačku DN_d	G 2
Přípojka trubky na straně sání DN_s	G 2
Konstrukční délka l_0	180 mm

Vybavení/funkce

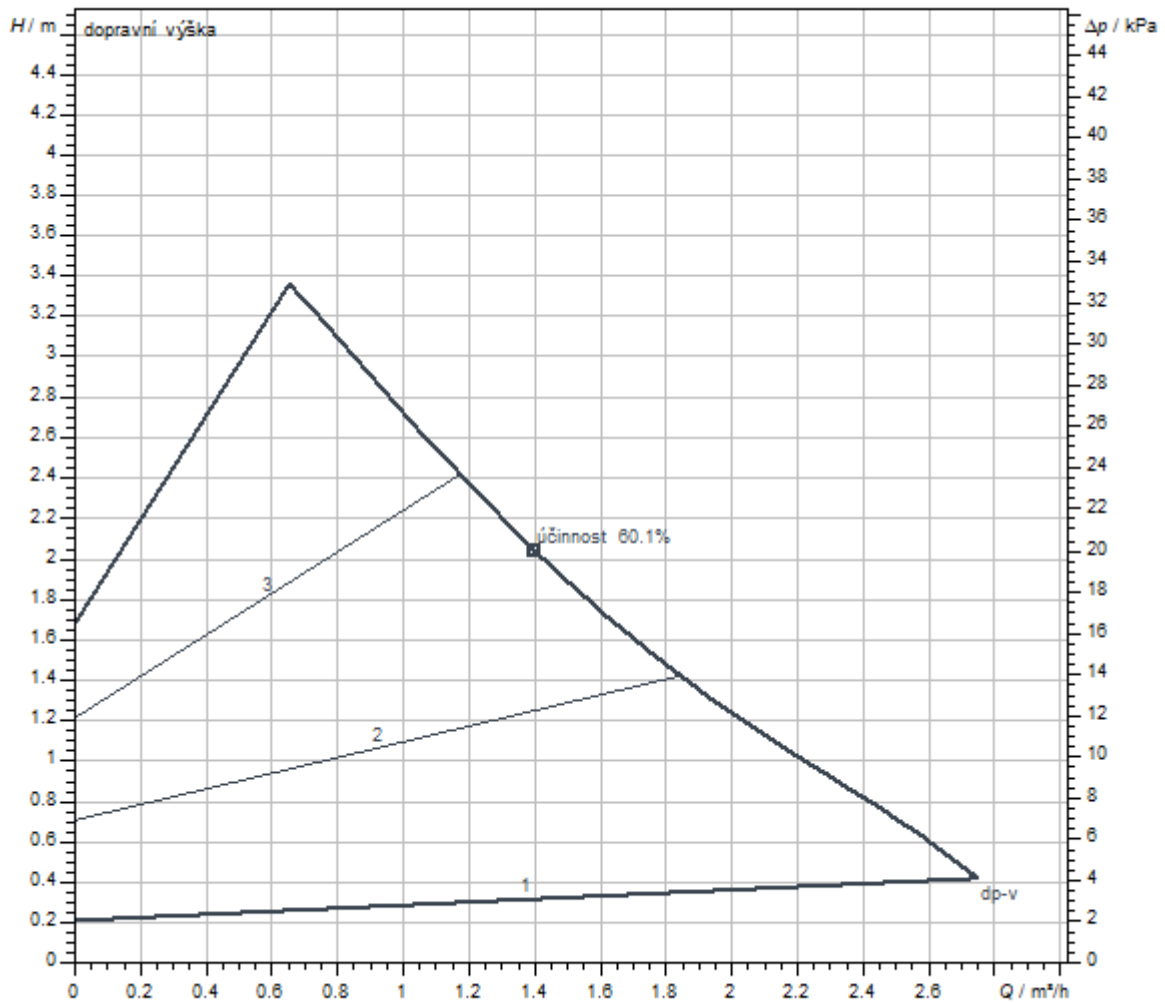
Funkce

Režim řízení	Δp-v pro variabilní diferenční tlak
	Δp-c pro konstantní diferenční tlak
	Konstantní otáčky (3 stupně otáček)
Zobrazení na displeji	Požadovaná hodnota
	Skutečné čerpané množství
	Příkon
	Hlášení poruchy (chybové kódy)
	Manuálně aktivované funkce restartu nebo odvzdušnění čerpadla
Funkce odvzdušnění	Manuálně

Vybavení

Schválení a označení	CE
	VDE
	EAC
Displej	Segmentové LED zobrazení
Zobrazení informace	Základní provedení: LED displej (malý) pro zobrazení nastavené dopravní výšky nebo stupně otáček.
Řízení čerpadla	Elektronicky řízená čerpadla (čerpadlo s vysokou účinností)
Elektrická rychlospojka	Wilo-Connector
Tepelně izolační plášť	Jako příslušenství
Motor odolný proti blokaci	ano
Částicový filtr	ano
Operating elements	Zelené tlačítko

Charakteristiky



Čerpané médium	Water 100 %
Teplota média T	20.00 °C
Otáčky při provozním bodu	2,900 1/min

Rozměry a rozměrové výkresy

Wilo-Yonos PICO 30/1-4 PN 10

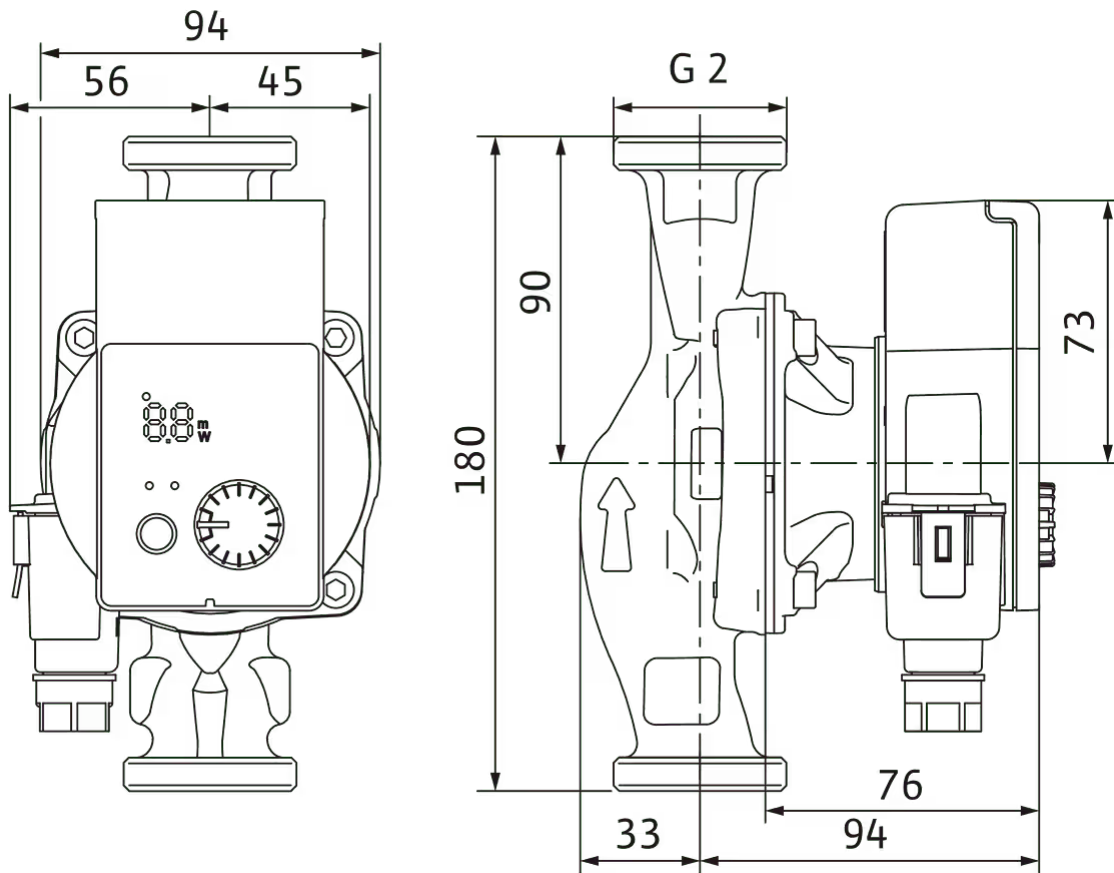
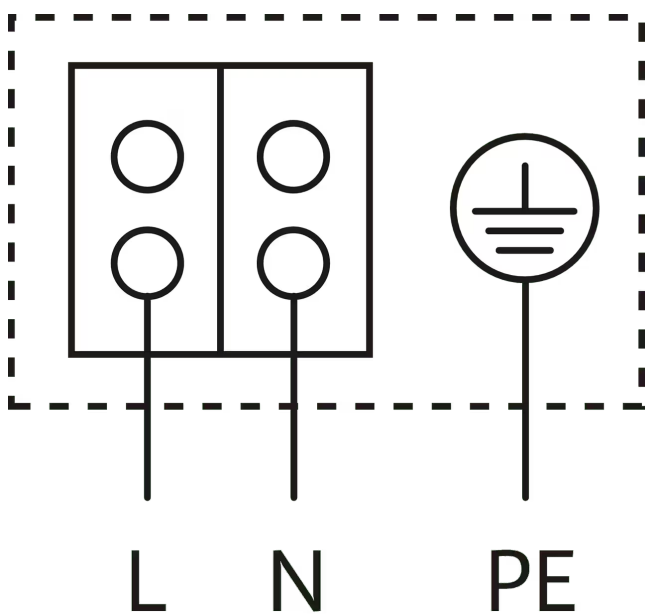


Schéma zapojení svorkovnice



Motor odolný vůči zablokování

Motor na střídavý proud (EM) 2pólový - 1~230 V, 50 Hz

Text pro výběrová řízení

Čerpadlo s vysokou účinností Wilo-Yonos PICO, řízené elektronikou. Bezúdržbové mokroběžné oběhové čerpadlo s připojením na závit, se synchronním motorem odolným vůči zablokování podle technologie ECM a s integrovanou elektronickou regulací výkonu pro plynulou regulaci rozdílu tlaku. Použitelné pro všechna topná a klimatizační zařízení. Regulační režim volitelný dle použití při topení radiátory/podlahovém vytápění.

Sériově s:

- > Předvolitelné způsoby regulace umožňující optimální přizpůsobení zatížení: Diferenční tlak konstantní ($\Delta p-c$), diferenční tlak variabilní ($\Delta p-v$), konstantní otáčky (3 regulační charakteristiky)
- > Integrovaná ochrana motoru

- > Indikace LED pro nastavení požadované hodnoty, zobrazení průběžné spotřeby ve wattech a aktuálního průtoku v m^3/h
- > Automatická deblokační funkce
- > Funkce manuálního odvodu prostoru rotoru
- > Manuální restart

Provozní údaje

Min. teplota média T_{min}	-10 °C
Max. teplota média T_{max}	95 °C
Min. okolní teplota T_{min}	-10 °C
Max. okolní teplota T_{max}	40 °C
Maximální provozní tlak P_N	10 bar
Minimální výška přítoku při 50 °C	0,5 m
Minimální výška přítoku při 95 °C	3 m
Minimální výška přítoku při 110 °C	10 m

Údaje o motoru

Index energetické účinnosti (EEI)	$\leq 0,18$
Rušivé vyzařování	EN 61000-6-3
Odolnost proti rušení	EN 61000-6-2
Síťová přípojka	1~230 V, 50/60 Hz
Příkon $P_{1 max}$	20 W
Min. otáčky n_{min}	700 1/min
Max. otáčky n_{max}	3400 1/min
Třída krytí motoru	IPX4D
Šroubení kabelu	1 x PG11


Materiály

Skříň čerpadla	šedá litina
Oběžné kolo	PP-GF40
Hřídel	Nerezová ocel
Materiál ložiska	uhlík, impregnovaný kovem

Rozměry pro instalaci

Přípojka trubky na straně sání D_Ns	G 2
Přípojka trubky na výtlaku D_Nd	G 2
Konstrukční délka l_0	180 mm

Informace k umístění objednávky

Značka	Wilo
Název výrobku	Yonos PICO 30/1-4
Hmotnost netto cca m	2 kg
Číslo výrobku	4215519 

Mechanické příslušenství

Montáž trubek

Šroubení / adaptér

Šroubení Rp1¼ x G 2 i (48 sada)	112047390
Šroubení Rp1¼ x G 2 i (1 sada)	4092742

Montáž trubek / vyrovnávací kusy

Přírubové kroužky RF

Přírubový kroužek RF 1, PN6	110627990
Přírubový kroužek RF 0, PN6	110679796
Přírubový kroužek RF 11, PN6	110679899
Přírubový kroužek RF 2, PN6	110680298
Přírubový kroužek RF 3, PN6	110680596
Přírubový kroužek RF 4, PN6	110680699
Přírubový kroužek RF 4, PN10/16	110680791
Přírubový kroužek RF 8, PN6	110680997
Přírubový kroužek RF 5, PN6	110787197
Přírubový kroužek RF 6, PN6	110787290
Přírubový kroužek RF 5, PN10/16	110791299
Přírubový kroužek RF 6, PN10/16	110791391
Přírubový kroužek RF 12, PN6	110851797

Závitový mezikus R

Závitový mezikus R 8, GG	110627199
Závitový adaptér R 9, GG	110627291
Závitový mezikus R 10, GG	110627394
Závitový mezikus R 14, GG	110627497
Závitový mezikus R 11, GG	110627590

Tepelná izolace

Tepelná izolace

Tepelná izolace	4206066
-----------------	---------

Elektrické příslušenství

Řízení čerpadel

Časové spínání SK 601N

Spínací přístroj SK 601N	2120443
--------------------------	---------

Zástrčka

Úhlová zástrčka

Úhlová zástrčka	4150229
-----------------	---------

Konektor

Wilo-Connector	4200870
----------------	---------