

**Počet** **Popis**

- 1 **Mokroběžné oběhové čerpadlo MAGNA1 pro základní aplikace nebo záměny čerpadel zajišťuje vysoce energeticky účinné čerpání topné i chladicí vody, glykolových směsí i pitné vody (v provedení z korozivzdorné oceli).**



Pozn.: obr. výrobku se může lišit od skuteč. výrobku

Výrobní č.: [99221291](#)

Rychlé nastavení jedním tlačítkem umožňuje regulaci čerpadla podle 9 řídicích křivek:

- 3 křivky proporcionálního tlaku (ideální např. pro radiátorové soustavy)
- 3 křivky konstantního tlaku (ideální např. pro podlahové vytápění)
- 3 pevné otáčkové stupně

Čerpadlo je vybaveno řídicí jednotkou ve svorkovnici, světelnou LED signalizací provozu, alarmu a indikací nastaveného řídicího režimu.

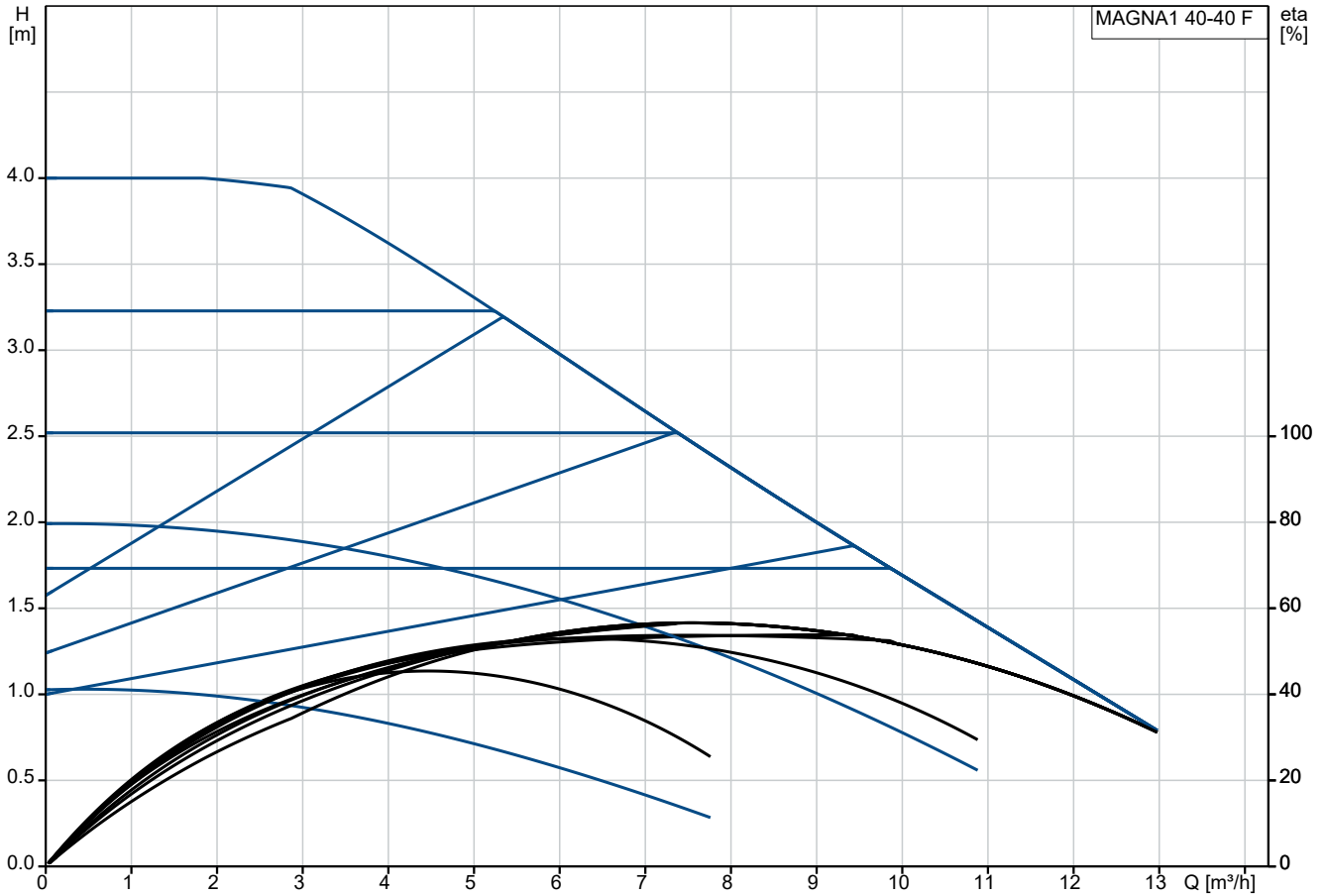
Čerpadlo disponuje jedním digitálním vstupem pro vzdálený start / stop čerpadla a jedním reléovým výstupem pro možnou signalizaci poruchy. Díky tomu je možno začlenit čerpadlo do jednoduchého systému nadřazené správy.

Jednoduché nastavení řídicího režimu jedním tlačítkem, zobrazení aktuálního nastavení pomocí LED indikace.

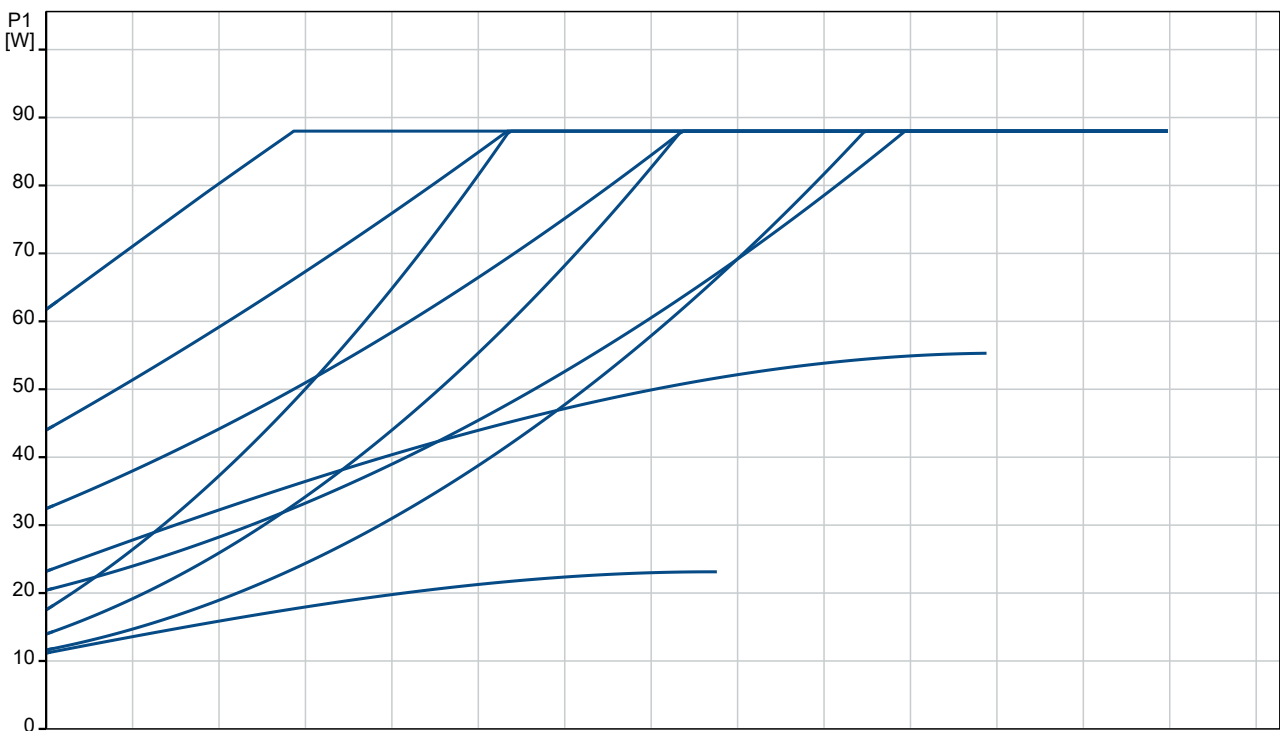
Materiálové provedení z litiny pro systémy vytápění a chlazení, provedení z korozivzdorné oceli vhodné i pro styk s pitnou vodou (ověřeno atestem).

Ve verzi jednoduchého čerpadla i zdvojeného (2 hlavy na jedné hydraulice) umožňující režim automatického střídání chodu čerpadel, záložní funkce pro zajištění provozu i při výpadku jednoho z čerpadel. Obě čerpadlové hlavy spolu komunikují bezdrátově skrze rozhraní GeniAir.

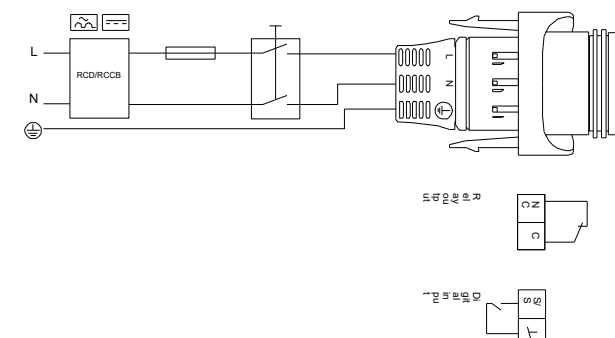
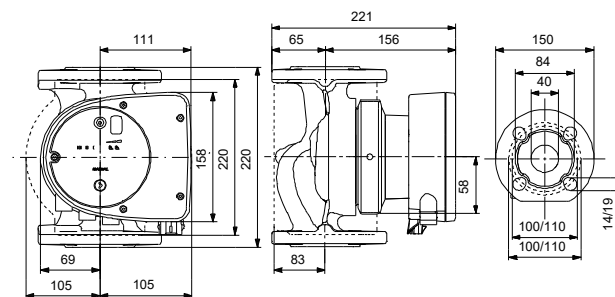
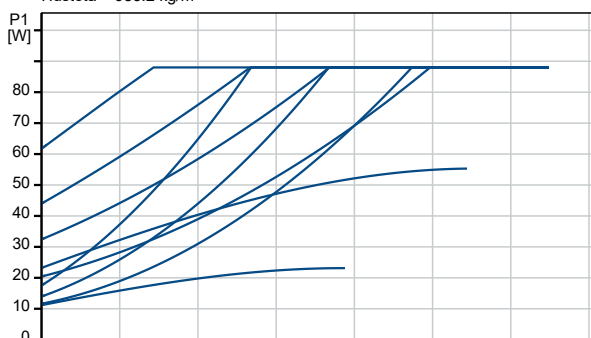
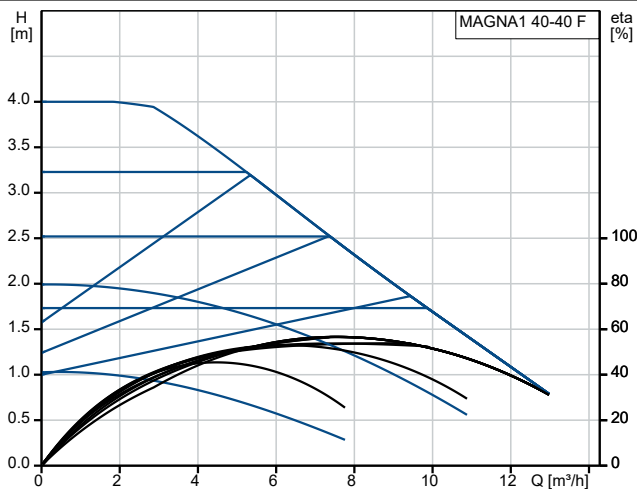
## 99221291 MAGNA1 40-40 F



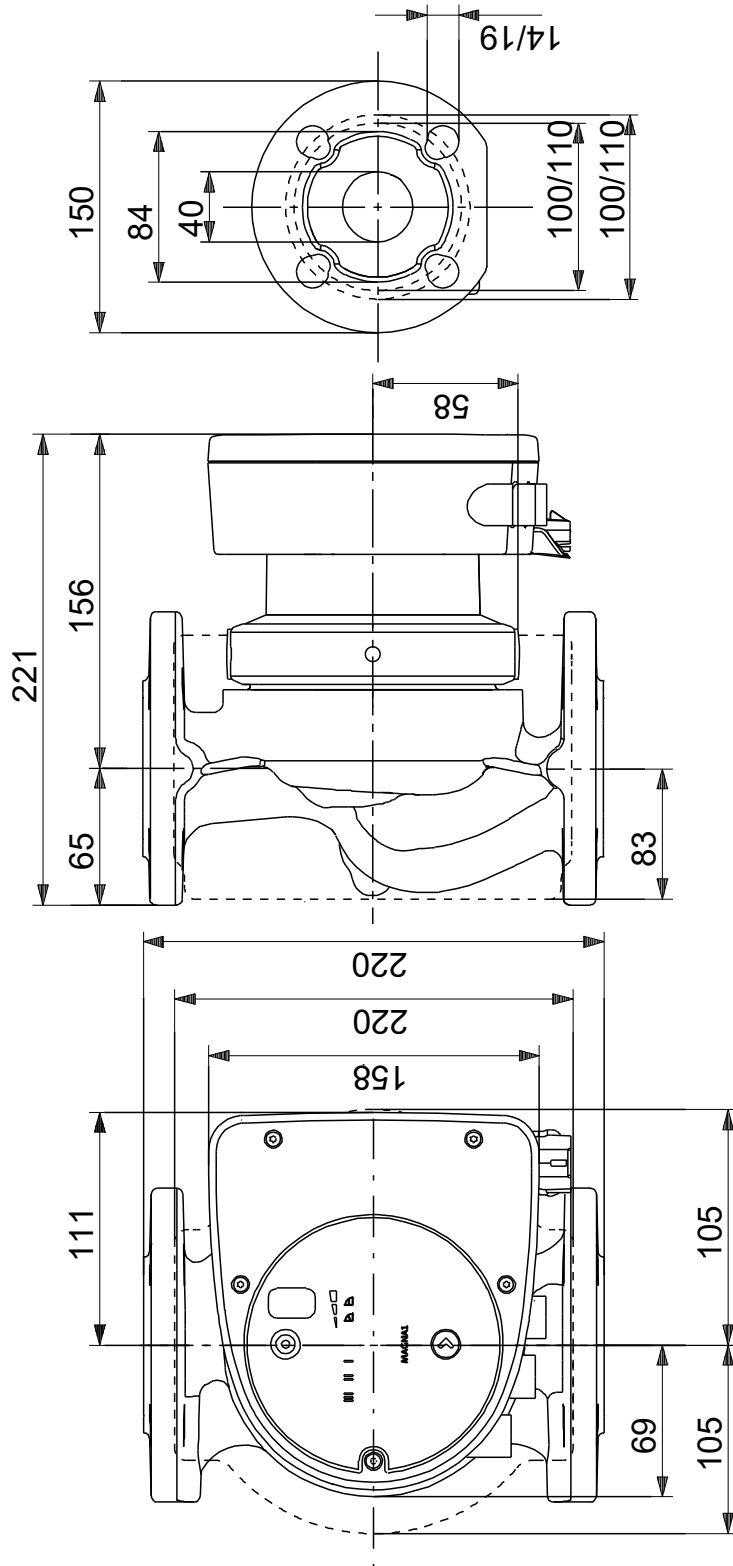
Čerpaná kapalina = Voda  
 Teplota kapaliny během provozu = 60 °C  
 Hustota = 983.2 kg/m³



Popis	Hodnota
<b>Všeobecná informace:</b>	
Název výrobku:	MAGNA1 40-40 F
Objednávací číslo:	99221291
EAN kód:::	5712608942648
<b>Technické parametry:</b>	
Max. dopr. výška:	40 dm
Teplotní třída TF:	110
Approvals:	CE,VDE,EAC,MOROCCO,UKCA, TSE,RCM,UkrSEPRO
Model:	C
<b>Materiály:</b>	
Těleso čerpadla:	Litina
Těleso čerpadla:	EN 1561 EN-GJL-250
Těleso čerpadla:	ASTM A48-250B
Oběžné kolo:	Kompozit
<b>Instalace:</b>	
Rozsah okolní teploty:	0 .. 40 °C
Maximální provozní tlak:	10 bar
Typ připojení:	DIN
Velikost připojení:	DN 40
PN pro potrubní přípojku:	PN 6/10
Délka port-port:	220 mm
<b>Kapalina:</b>	
Čerpaná kapalina:	Voda
Rozsah teploty kapaliny:	-10 .. 110 °C
Vybraná teplota kapaliny:	60 °C
Hustota:	983.2 kg/m <sup>3</sup>
<b>Elektrické údaje:</b>	
Max. příkon P1:	90 W
P1 min.:	12 W
Frekvence el. sítě:	50 / 60 Hz
Jmenovité napětí:	1 x 230 V
Minimum current consumption:	0.11 A
Maximální spotřeba proudu:	0.72 A
Krytí (IEC 34-5):	X4D
Třída izolace (IEC 85):	F
<b>Jiné:</b>	
Energie (EEI):	0.20
Čistá hmotnost:	9.57 kg
Hrubá hmotnost:	10.2 kg
Přepravní objem:	0.016 m <sup>3</sup>
Finské číslo LVI:	4615318
Environmental approvals:	CN ROHS,WEEE



## 99221291 MAGNA1 40-40 F



Poznámka! Všechny jednotky musí být v[mm] jestliže není uvedeno jinak.  
Poznámka: tento zjednodušený rozměrový náčrtek nezobrazuje všechny detaily.