



## Datový list

## Hydraulické údaje

Maximální provozní tlak $P_N$	10 bar
Dopravní výška $H_{max}$	12,1 m
Čerpací výkon $Q_{max}$	11,8 m <sup>3</sup> /h
Minimální výška přítoku při 50 °C	3 m
Minimální výška přítoku při 95 °C	10 m
Minimální výška přítoku při 110 °C	16 m
Min. teplota média $T_{min}$	-20 °C
Max. teplota média $T_{max}$	110 °C
Min. okolní teplota $T_{min}$	-20 °C
Max. okolní teplota $T_{max}$	40 °C

## Údaje o motoru

Index energetické účinnosti (EEI)	≤0,20
Síťová přípojka	1-230 V ±10%, 50/60 Hz
Jmenovitý proud $I_N$	0,15 A
Jmenovitý proud $I_L$	1,33 A
Jmenovitý výkon $P_2$	230 W
Min. otáčky $n_{min}$	1000 1/min
Max. otáčky $n_{max}$	4800 1/min
Příkon (min) $P_{1 min}$	10 W
Příkon $P_{1 max}$	305 W
Rušivé vyzařování	EN 61800-3;2004+A1;2012 / obytné prostředí (C1)
Odolnost proti rušení	EN 61800-3;2004+A1;2012 / průmyslové prostředí (C2)
Šroubení kabelu	2 x M20x1.5
Izolační třída	F
Třída krytí	IPX4D

## Materiály

Skříň čerpadla	šedá litina
Oběžné kolo	PPE/PS-GF30
Hřídel	Nerezová ocel
Materiál ložiska	Uhlíkový grafit

## Rozměry pro instalaci

Přípojka trubky na výtlačku $DNd$	G 2
Přípojka trubky na straně sání $DNs$	G 2
Konstrukční délka $l_0$	180 mm

## Vybavení/funkce

## Funkce

Režim řízení	$\Delta p-v$ pro variabilní diferenční tlak $\Delta p-c$ pro konstantní diferenční tlak Konstantní otáčky (3 stupně otáček)
Provoz s více čerpadly	Hlavní/záložní režim (s Connect modul Yonos MAXO)
Zobrazení na displeji	Požadovaná hodnota Hlášení poruchy (chybové kódy)

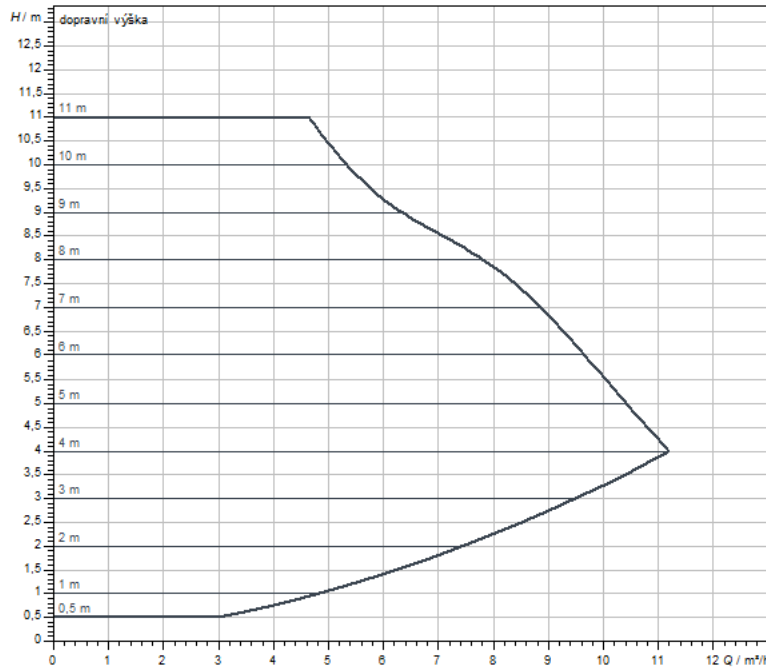
## Vybavení

Schválení a označení	CE VDE EAC
Displej	Segmentové LED zobrazení
Zobrazení informace	Základní provedení: LED displej (malý) pro zobrazení nastavené dopravní výšky nebo stupně otáček.
Řízení čerpadla	Elektronicky řízená čerpadla (čerpadlo s vysokou účinností)
Elektrická rychlospojka	Zástrčka Wilo
Tepelně izolační plášť	Jako příslušenství
Motor odolný proti blokaci	ano
Částicový filtr	ano

## Konektivita

Digitální vstup	Ext. Off (přes příslušenství Wilo-Connect spojovací modul Yonos MAXO)
Digitální výstup	SSM

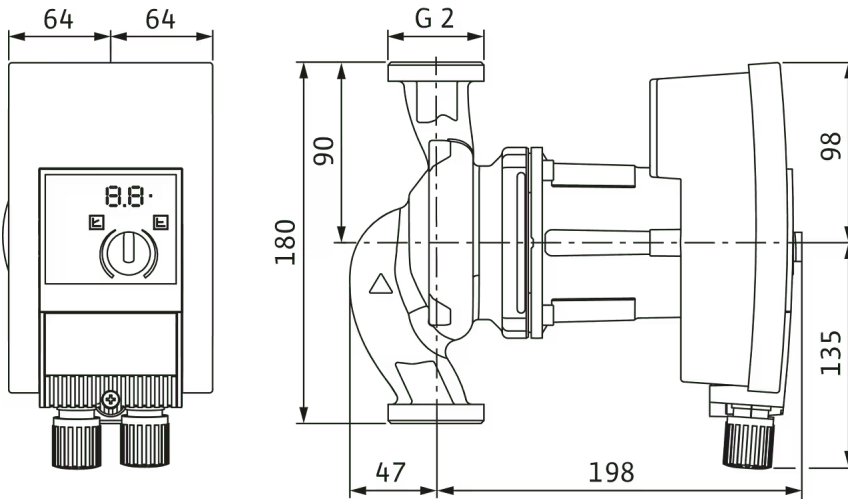
Charakteristiky



Čerpané médium	Water 100 %
Teplota média T	20,00 °C
Otáčky při provozním bodu	4.336 1/min

Rozměry a rozměrové výkresy

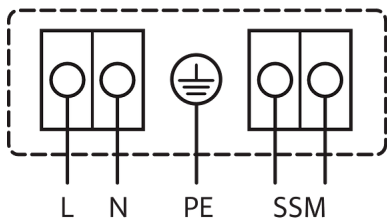
Yonos MAXO



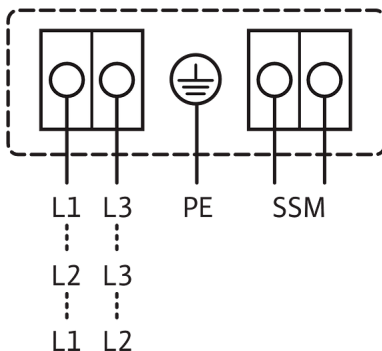
## Schéma zapojení svorkovnice

1~230V, 50/60 Hz

1~ 230 V, 50/60 Hz



3~230 V, 50/60 Hz



Souhrnné poruchové hlášení  
SSM: (rozpínací kontakt dle VDI 3814, zatížitelnost 1 A, 250 V ~)

Standard: 1~230 V, 50/60 Hz

Volitelně: 3~230 V, 50/60 Hz

## Informace k objednávkám

## Údaje o výrobku

Značka	Wilo
Název výrobku	Yonos MAXO 30/0,5-12 PN 10
Číslo výrobku	<a href="#">2120644</a>
Číslo EAN	4048482235912
Barva	zelená/černá
Minimální objem objednávky	1
Dostupnost na trhu	2013-09-01

## Balení

Druh balení	Karton
Vlastnost balení	Přepravní obal
Počet na jednu paletu	32
Počet na jednu vrstvu	8

## Rozměry a hmotnosti

Délka včetně obalu	400 mm
Délka <i>L</i>	225 mm
Výška včetně obalu	263 mm
Výška <i>H</i>	244 mm
Šířka včetně obalu	300 mm
Šířka <i>W</i>	128 mm
Hmotnost brutto cca <i>m</i>	7 kg
Hmotnost netto cca <i>m</i>	5,4 kg

## Text pro výběrová řízení

Vysoce účinné čerpadlo Wilo-Yonos MAXO elektronicky řízené,

Mokroběžné oběhové čerpadlo, synchronní motor podle technologie ECM a integrovaná regulace výkonu pro plynulou regulaci rozdílu tlaku. Použitelné pro všechna topná, větrací a klimatizační zařízení.

Sériově s:

- > Předvolitelné způsoby regulace umožňující optimální přizpůsobení zatížení:  $\Delta p-c$  (diferenční tlak konstantní),  $\Delta p-v$  (diferenční tlak variabilní)
- > 3 stupně otáček ( $n$  = konstantní)

## Provozní údaje

Min. teplota média $T_{min}$	-20 °C
Max. teplota média $T_{max}$	110 °C
Min. okolní teplota $T_{min}$	-20 °C
Max. okolní teplota $T_{max}$	40 °C
Maximální provozní tlak $PN$	10 bar
Minimální výška přítoku při 50 °C	3 m
Minimální výška přítoku při 95 °C	10 m
Minimální výška přítoku při 110 °C	16 m

## Údaje o motoru

Index energetické účinnosti (EEI)	≤0,20
Rušivé vyzařování	EN 61800-3;2004+A1;2012 / obytné prostředí (C1)
Odolnost proti rušení	EN 61800-3;2004+A1;2012 / průmyslové prostředí (C2)
Síťová přípojka	1-230 V, 50/60 Hz
Příkon $P_1$ max	305 W
Min. otáčky $n_{min}$	1000 1/min
Max. otáčky $n_{max}$	4800 1/min
Třída krytí motoru	IPX4D
Šroubení kabelu	2 x M20x1.5

- > Indikace LED pro nastavení požadované hodnoty a zobrazení chybových hlášení
- > Elektrické připojení konektorem Wilo
- > Poruchová kontrolka a kontakt pro souhrnné hlášení poruchy

U přírubových čerpadel - přírubových provedení:

- > Standardní provedení pro čerpadla DN 32 až DN 65: Kombinovaná příruba PN 6/10 (příruba PN 16 dle EN 1092-2) pro protipříruba PN 6 a PN 16
- > Standardní provedení pro čerpadla DN 80 / DN 100: Příruba PN 6 (dimenzovaná PN 16 dle EN 1092-2) pro protipříruba PN 6


## Materiály

Skříň čerpadla	šedá litina
Oběžné kolo	PPE/PS-GF30
Hřídel	Nerezová ocel
Materiál ložiska	Uhlíkový grafit

## Rozměry pro instalaci

Přípojka trubky na straně sání $DNs$	G 2
Přípojka trubky na výtlačku $DNd$	G 2
Konstrukční délka $l_0$	180 mm

## Informace k umístění objednávky

Značka	Wilo
Název výrobku	Yonos MAXO 30/0,5-12 PN 10
Hmotnost netto cca $m$	5,4 kg
Číslo výrobku	<b>2120644</b> 

## Mechanické příslušenství

## Montáž trubek

## Šroubení / adaptér

Šroubení Rp1½ x G 2 I (48 sada)	112047390	EUR 699,-
Šroubení Rp1½ x G 2 I (1 sada)	4092742	EUR 18,-

## Montáž trubek / vyrovnávací kusy

## Přírubové kroužky RF

Přírubový kroužek RF 1, PN6	110627990	EUR 56,-
Přírubový kroužek RF 0, PN6	110679796	EUR 56,-
Přírubový kroužek RF 11, PN6	110679899	EUR 69,-
Přírubový kroužek RF 2, PN6	110680298	EUR 65,-
Přírubový kroužek RF 3, PN6	110680596	EUR 66,-
Přírubový kroužek RF 4, PN6	110680699	EUR 86,-
Přírubový kroužek RF 4, PN10/16	110680791	EUR 91,-
Přírubový kroužek RF 8, PN6	110680997	EUR 56,-
Přírubový kroužek RF 5, PN6	110787197	EUR 74,-
Přírubový kroužek RF 6, PN6	110787290	EUR 86,-
Přírubový kroužek RF 5, PN10/16	110791299	EUR 105,-
Přírubový kroužek RF 6, PN10/16	110791391	EUR 109,-
Přírubový kroužek RF 12, PN6	110851797	EUR 68,-

## Závitový mezikus R

Závitový mezikus R 8, GG	110627199	EUR 43,-
Závitový adaptér R 9, GG	110627291	EUR 46,-
Závitový mezikus R 10, GG	110627394	EUR 46,-
Závitový mezikus R 14, GG	110627497	EUR 50,-
Závitový mezikus R 11, GG	110627590	EUR 58,-

## Tepelná izolace

## Tepelná izolace Yonos MAXO

Tepelné izolační pláště Yonos MAXO 25(30)/0,5-12	2123370	EUR 17,-
--	---------	----------

## Elektrické příslušenství

## Řízení čerpadel/příslušenství

## Anténa GSM/GPRS

Dvoupásmová anténa D-sítě s kabelem o délce 3 m	2533862	EUR 100,-
Třípásmová anténa D-sítě s kabelem o délce 10 m	2533863	EUR 385,-
Třípásmová anténa D-sítě s kabelem o délce 15 m	2533864	EUR 511,-
Adaptér SMA/FME	2545548	EUR 47,-

## Základní modul SŘB

Základní modul SŘB	2533800	EUR 832,-
--------------------	---------	-----------

## Spojovací kabel pro ovládací moduly/ohlašovací moduly

Spojovací kabel pro řídicí moduly	2533790	EUR 211,-
Spojovací kabel pro moduly hlášení	2533890	EUR 211,-

## Vyhodnocovací zařízení DDG

Vyhodnocovací zařízení DDG	2533770	EUR 603,-
----------------------------	---------	-----------

## Čidlo venkovní teploty PT 100

Čidlo venkovní teploty PT 100	2533772	EUR 135,-
-------------------------------	---------	-----------

## Modul hlášení čerpadla

Modul hlášení čerpadlo 1-2	2533812	EUR 459,-
Modul hlášení čerpadlo 3-6	2533836	EUR 459,-

## Signální deska

Signální deska SC-HVAC	2119646	Na vyžádání
------------------------	---------	-------------

## Sada pro dodatečné vybavení signálního měniče

Měnič signálu 0-10 V / 0-20 mA	2534992	EUR 263,-
--------------------------------	---------	-----------

## Teplotní modul

Teplotní modul pro systémy se 4-6 čerpadly	2533771	EUR 1.182,-
Teplotní modul pro systémy s 1-3 čerpadly	2534991	EUR 1.461,-

## Řízení čerpadel/regulační systém Smart

## SCe-HVAC system

Systém SCe-HVAC 1x10A-M-WM	2542281	Na vyžádání
Systém SCe-HVAC 2x10A-M-WM	2542282	Na vyžádání
Systém SCe-HVAC 3x10A-M-WM	2542283	Na vyžádání

## Řízení čerpadel/modul rozhraní

## Connect-Modul Yonos MAXO

Wilo-Connect Modul Yonos MAXO	2210108	EUR 187,-
-------------------------------	---------	-----------

## Měření diferenčního tlaku

## DDG (4-20mA)

Senzor diferenčního tlaku DDG 10 (4-20 mA)	2136454	EUR 363,-
Senzor diferenčního tlaku DDG 20 (4-20 mA)	2136456	EUR 363,-
Senzor diferenčního tlaku DDG 40 (4-20 mA)	2136458	EUR 363,-
Senzor diferenčního tlaku DDG 60 (4-20 mA)	2136460	EUR 363,-
Senzor diferenčního tlaku DDG 100 (4-20 mA)	2211740	EUR 363,-

## Síťový adaptér DDG

Síťový adaptér DDG	501865293	EUR 382,-
--------------------	-----------	-----------

## Měřicí převodník DDG

Měřicí převodník DDG	501771990	EUR 1.775,-
----------------------	-----------	-------------