



## Datový list

## Hydraulické údaje

|                                    |                        |
|------------------------------------|------------------------|
| Maximální provozní tlak $P_N$      | 10 bar                 |
| Dopravní výška $H_{max}$           | 5,5 m                  |
| Čerpací výkon $Q_{max}$            | 12,7 m <sup>3</sup> /h |
| Minimální výška přítoku při 50 °C  | 3 m                    |
| Minimální výška přítoku při 95 °C  | 10 m                   |
| Minimální výška přítoku při 110 °C | 16 m                   |
| Min. teplota média $T_{min}$       | -20 °C                 |
| Max. teplota média $T_{max}$       | 110 °C                 |
| Min. okolní teplota $T_{min}$      | -20 °C                 |
| Max. okolní teplota $T_{max}$      | 40 °C                  |

## Údaje o motoru

|                                   |   |
|-----------------------------------|---|
| Index energetické účinnosti (EEI) | ≤0,20   |
| Síťová přípojka                   | 1-230 V ±10%, 50/60 Hz                              |
| Jmenovitý proud $I_N$             | 0,09 A  |
| Jmenovitý proud $I_N$             | 1 A   |
| Jmenovitý výkon $P_2$             | 90 W  |
| Min. otáčky $n_{min}$             | 1200 1/min  |
| Max. otáčky $n_{max}$             | 3700 1/min  |
| Příkon (min) $P_{1 min}$          | 7 W   |
| Příkon $P_{1 max}$                | 120 W   |
| Rušivé vyzařování                 | EN 61800-3;2004+A1;2012 / obytné prostředí (C1)     |
| Odolnost proti rušení             | EN 61800-3;2004+A1;2012 / průmyslové prostředí (C2) |
| Šroubení kabelu                   | 2 x M20x1.5   |
| Izolační třída                    | F   |
| Třída krytí                       | IPX4D   |

## Materiály

|                  |                 |
|------------------|-----------------|
| Skříň čerpadla   | šedá litina     |
| Oběžné kolo      | PPS-GF40        |
| Hřídel           | Nerezová ocel   |
| Materiál ložiska | Uhlíkový grafit |

## Rozměry pro instalaci

|                                       |        |
|---------------------------------------|--------|
| Přípojka trubky na výtlačku $DN_d$    | DN 40  |
| Přípojka trubky na straně sání $DN_s$ | DN 40  |
| Konstrukční délka $l_0$               | 220 mm |

## Vybavení/funkce

## Funkce

|                        |   |
|------------------------|---|
| Režim řízení           | $\Delta p-v$ pro variabilní diferenční tlak<br>$\Delta p-c$ pro konstantní diferenční tlak<br>Konstantní otáčky (3 stupně otáček) |
| Provoz s více čerpadly | Hlavní/záložní režim (s Connect modul Yonos MAXO)   |
| Zobrazení na displeji  | Požadovaná hodnota<br>Hlášení poruchy (chybové kódy)  |

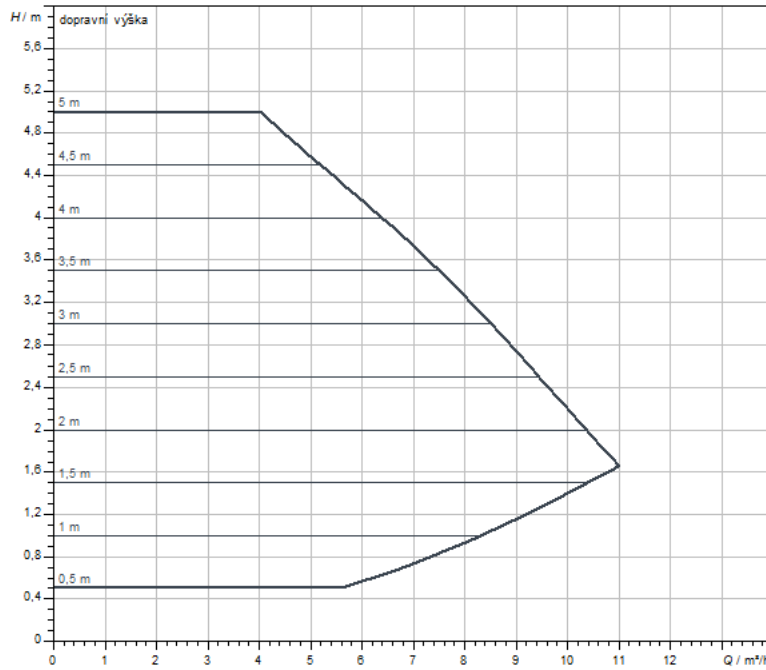
## Vybavení

|                            |   |
|----------------------------|---|
| Schválení a označení       | CE<br>VDE<br>EAC  |
| Displej                    | Segmentové LED zobrazení  |
| Zobrazení informace        | Základní provedení: LED displej (malý) pro zobrazení nastavené dopravní výšky nebo stupně otáček. |
| Řízení čerpadla            | Elektronicky řízená čerpadla (čerpadlo s vysokou účinností)                                       |
| Elektrická rychlospojka    | Zástrčka Wilo   |
| Tepelně izolační plášť     | Jako příslušenství  |
| Motor odolný proti blokaci | ano   |
| Částicový filtr            | ano   |

## Konektivita

|                  |   |
|------------------|---|
| Digitální vstup  | Ext. Off (přes příslušenství Wilo-Connect spojovací modul Yonos MAXO) |
| Digitální výstup | SSM   |

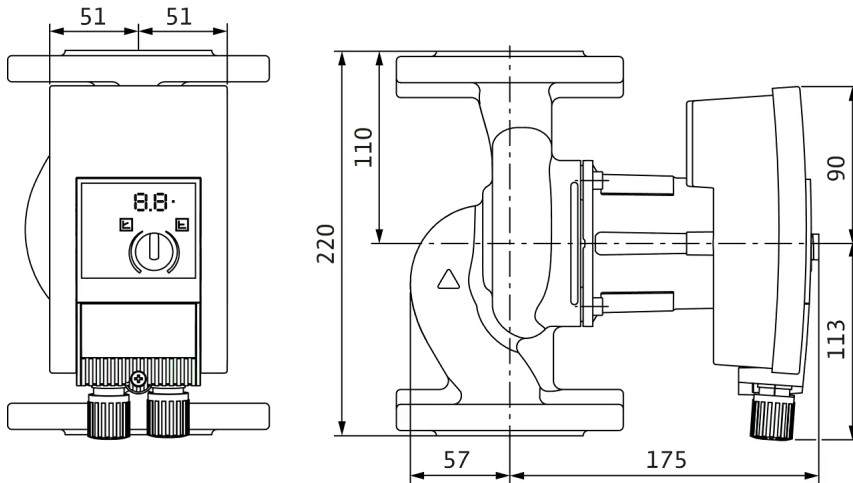
Charakteristiky



|                           |             |
|---------------------------|-------------|
| Čerpané médium            | Water 100 % |
| Teplota média T           | 20,00 °C    |
| Otáčky při provozním bodu | 3.270 1/min |

Rozměry a rozměrové výkresy

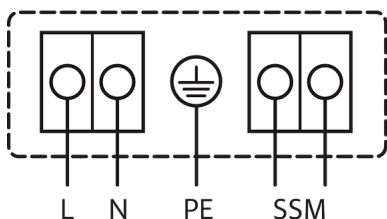
Yonos MAXO 40/0,5-4



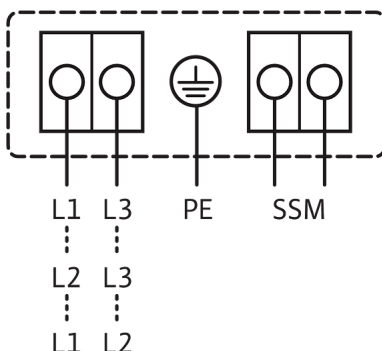
## Schéma zapojení svorkovnice

1~230V, 50/60 Hz

1~ 230 V, 50/60 Hz



3~230 V, 50/60 Hz



Souhrnné poruchové hlášení  
SSM: (rozpínací kontakt dle VDI 3814, zatížitelnost 1 A, 250 V ~)

Standard: 1~230 V, 50/60 Hz

Volitelně: 3~230 V, 50/60 Hz

## Text pro výběrová řízení

Vysoce účinné čerpadlo Wilo-Yonos MAXO  
elektronicky řízené,

Mokroběžné oběhové čerpadlo, synchronní motor podle technologie ECM a integrovaná regulace výkonu pro plynulou regulaci rozdílu tlaku. Použitelné pro všechna topná, větrací a klimatizační zařízení.

Sériově s:

- > Předvolitelné způsoby regulace umožňující optimální přizpůsobení zatížení:  $\Delta p$ -c (diferenční tlak konstantní),  $\Delta p$ -v (diferenční tlak variabilní)
- > 3 stupně otáček ( $n$  = konstantní)

## Provozní údaje

|                                    |        |
|------------------------------------|--------|
| Min. teplota média $T_{min}$       | -20 °C |
| Max. teplota média $T_{max}$       | 110 °C |
| Min. okolní teplota $T_{min}$      | -20 °C |
| Max. okolní teplota $T_{max}$      | 40 °C  |
| Maximální provozní tlak $PN$       | 10 bar |
| Minimální výška přítoku při 50 °C  | 3 m    |
| Minimální výška přítoku při 95 °C  | 10 m   |
| Minimální výška přítoku při 110 °C | 16 m   |

## Údaje o motoru

|                                   |   |
|-----------------------------------|---|
| Index energetické účinnosti (EEI) | ≤0,20   |
| Rušivé vyzařování                 | EN 61800-3;2004+A1;2012 / obytné prostředí (C1)     |
| Odolnost proti rušení             | EN 61800-3;2004+A1;2012 / průmyslové prostředí (C2) |
| Síťová přípojka                   | 1~230 V, 50/60 Hz                                   |
| Příkon $P_{1max}$                 | 120 W   |
| Min. otáčky $n_{min}$             | 1200 1/min  |
| Max. otáčky $n_{max}$             | 3700 1/min  |
| Třída krytí motoru                | IPX4D   |
| Šroubení kabelu                   | 2 x M20x1.5   |

- > Indikace LED pro nastavení požadované hodnoty a zobrazení chybových hlášení
- > Elektrické připojení konektorem Wilo
- > Poruchová kontrolka a kontakt pro souhrnné hlášení poruchy

U přírubových čerpadel - přírubových provedení:

- > Standardní provedení pro čerpadla DN 32 až DN 65: Kombinovaná příruba PN 6/10 (příruba PN 16 dle EN 1092-2) pro protipřírubu PN 6 a PN 16
- > Standardní provedení pro čerpadla DN 80 / DN 100: Příruba PN 6 (dimenzovaná PN 16 dle EN 1092-2) pro protipřírubu PN 6

## Materiály

|                  |                 |
|------------------|-----------------|
| Skříň čerpadla   | šedá litina     |
| Oběžné kolo      | PPS-GF40        |
| Hřídel           | Nerezová ocel   |
| Materiál ložiska | Uhlíkový grafit |

## Rozměry pro instalaci

|                                       |        |
|---------------------------------------|--------|
| Přípojka trubky na straně sání $DN_s$ | DN 40  |
| Přípojka trubky na výtlačku $DN_d$    | DN 40  |
| Konstrukční délka $l_0$               | 220 mm |

## Informace k umístění objednávky

|                        |                             |
|------------------------|-----------------------------|
| Značka                 | Wilo                        |
| Název výrobku          | Yonos MAXO 40/0,5-4 PN 6/10 |
| Hmotnost netto cca $m$ | 8,6 kg                      |
| Číslo výrobku          | <b>2120645</b>              |

## Mechanické příslušenství

### Montáž trubek

#### Sada protipřírub

|                                |         |          |
|--------------------------------|---------|----------|
| Sada protipříruby DN 40, PN 6  | 2105578 | EUR 56,- |
| Sada protipříruby DN 40, PN 10 | 2105579 | EUR 68,- |

### Montáž trubek / vyrovnávací kusy

#### Sada adaptérů pro suchoběžná čerpadla

|   |         |           |
|---|---------|-----------|
| Adaptér A40-60 sada, DN 40 x 60 mm, PN 16   | 2085210 | EUR 145,- |
| Adaptér A40-100 sada, DN 40 x 100 mm, PN 16 | 2085211 | EUR 187,- |
| Adaptér A40-40 sada, DN 40 x 40 mm, PN 16   | 2117416 | EUR 122,- |
| Adaptér A40-160 sada, DN 40 x 160 mm, PN 16 | 2119558 | EUR 713,- |

#### Vložené přírubové hrdlo F

|   |           |          |
|---|-----------|----------|
| Přírubový mezikus F 1, DN 40 x 30 mm, PN 6      | 110586593 | EUR 58,- |
| Přírubový mezikus F 1, DN 40 x 30 mm, PN 10/16  | 110586696 | EUR 64,- |
| Přírubový mezikus F 0, DN 40 x 15 mm, PN 6      | 110842497 | EUR 49,- |
| Přírubový mezikus F 0, DN 40 x 15 mm, PN 10/16  | 110842590 | EUR 54,- |
| Přírubový mezikus F 26, DN 40 x 50 mm, PN 6     | 110851098 | EUR 79,- |
| Přírubový mezikus F 26, DN 40 x 50 mm, PN 10/16 | 110851190 | EUR 81,- |

### Tepelná izolace

#### Tepelná izolace Yonos MAXO

|   |         |          |
|---|---------|----------|
| Tepelně izolační pláště Yonos MAXO 40/0,5-4 | 2123371 | EUR 18,- |
|---|---------|----------|

## Elektrické příslušenství

## Řízení čerpadel/příslušenství

## Anténa GSM/GPRS

|   |         |           |
|---|---------|-----------|
| Dvoupásmová anténa D-sítě s kabelem o délce 3 m | 2533862 | EUR 100,- |
| Třípásmová anténa D-sítě s kabelem o délce 10 m | 2533863 | EUR 385,- |
| Třípásmová anténa D-sítě s kabelem o délce 15 m | 2533864 | EUR 511,- |
| Adaptér SMA/FME                                 | 2545548 | EUR 47,-  |

## Základní modul SŘB

|                    |         |           |
|--------------------|---------|-----------|
| Základní modul SŘB | 2533800 | EUR 832,- |
|--------------------|---------|-----------|

## Spojovací kabel pro ovládací moduly/ohlašovací moduly

|                                    |         |           |
|------------------------------------|---------|-----------|
| Spojovací kabel pro řídicí moduly  | 2533790 | EUR 211,- |
| Spojovací kabel pro moduly hlášení | 2533890 | EUR 211,- |

## Vyhodnocovací zařízení DDG

|                            |         |           |
|----------------------------|---------|-----------|
| Vyhodnocovací zařízení DDG | 2533770 | EUR 603,- |
|----------------------------|---------|-----------|

## Čidlo venkovní teploty PT 100

|                               |         |           |
|-------------------------------|---------|-----------|
| Čidlo venkovní teploty PT 100 | 2533772 | EUR 135,- |
|-------------------------------|---------|-----------|

## Modul hlášení čerpadla

|                            |         |           |
|----------------------------|---------|-----------|
| Modul hlášení čerpadlo 1-2 | 2533812 | EUR 459,- |
| Modul hlášení čerpadlo 3-6 | 2533836 | EUR 459,- |

## Signální deska

|                        |         |             |
|------------------------|---------|-------------|
| Signální deska SC-HVAC | 2119646 | Na vyžádání |
|------------------------|---------|-------------|

## Sada pro dodatečné vybavení signálního měniče

|                                |         |           |
|--------------------------------|---------|-----------|
| Měnič signálu 0-10 V / 0-20 mA | 2534992 | EUR 263,- |
|--------------------------------|---------|-----------|

## Teplotní modul

|  |         |             |
|--|---------|-------------|
| Teplotní modul pro systémy se 4-6 čerpadly | 2533771 | EUR 1.182,- |
| Teplotní modul pro systémy s 1-3 čerpadly  | 2534991 | EUR 1.461,- |

## Řízení čerpadel/regulační systém Smart

## SCe-HVAC system

|                            |         |             |
|----------------------------|---------|-------------|
| Systém SCe-HVAC 1x10A-M-WM | 2542281 | Na vyžádání |
| Systém SCe-HVAC 2x10A-M-WM | 2542282 | Na vyžádání |
| Systém SCe-HVAC 3x10A-M-WM | 2542283 | Na vyžádání |

## Řízení čerpadel/modul rozhraní

## Connect-Modul Yonos MAXO

|                               |         |           |
|-------------------------------|---------|-----------|
| Wilo-Connect Modul Yonos MAXO | 2210108 | EUR 187,- |
|-------------------------------|---------|-----------|

## Měření diferenčního tlaku

## DDG (4-20mA)

|   |         |           |
|---|---------|-----------|
| Senzor diferenčního tlaku DDG 10 (4-20 mA)  | 2136454 | EUR 363,- |
| Senzor diferenčního tlaku DDG 20 (4-20 mA)  | 2136456 | EUR 363,- |
| Senzor diferenčního tlaku DDG 40 (4-20 mA)  | 2136458 | EUR 363,- |
| Senzor diferenčního tlaku DDG 60 (4-20 mA)  | 2136460 | EUR 363,- |
| Senzor diferenčního tlaku DDG 100 (4-20 mA) | 2211740 | EUR 363,- |

## Síťový adaptér DDG

|                    |           |           |
|--------------------|-----------|-----------|
| Síťový adaptér DDG | 501865293 | EUR 382,- |
|--------------------|-----------|-----------|

## Měřicí převodník DDG

|                      |           |             |
|----------------------|-----------|-------------|
| Měřicí převodník DDG | 501771990 | EUR 1.775,- |
|----------------------|-----------|-------------|