



Datový list

Hydraulické údaje

Maximální provozní tlak P_N	10 bar
Dopravní výška H_{max}	8,5 m
Čerpací výkon Q_{max}	18,1 m ³ /h
Minimální výška přítoku při 50 °C	3 m
Minimální výška přítoku při 95 °C	10 m
Minimální výška přítoku při 110 °C	16 m
Min. teplota média T_{min}	-20 °C
Max. teplota média T_{max}	110 °C
Min. okolní teplota T_{min}	-20 °C
Max. okolní teplota T_{max}	40 °C

Údaje o motoru

Index energetické účinnosti (EEI)	≤0,20
Síťová přípojka	1-230 V ±10%, 50/60 Hz
Jmenovitý proud I_N	0,15 A
Jmenovitý proud I_{II}	1,33 A
Jmenovitý výkon P_2	230 W
Min. otáčky n_{min}	1200 1/min
Max. otáčky n_{max}	4800 1/min
Příkon (min) $P_{1 min}$	10 W
Příkon $P_{1 max}$	305 W
Rušivé vyzařování	EN 61800-3;2004+A1;2012 / obytné prostředí (C1)
Odolnost proti rušení	EN 61800-3;2004+A1;2012 / průmyslové prostředí (C2)
Šroubení kabelu	2 x M20x1.5
Izolační třída	F
Třída krytí	IPX4D

Materiály

Skříň čerpadla	šedá litina
Oběžné kolo	PPS-GF40
Hřídel	Nerezová ocel
Materiál ložiska	Uhlíkový grafit

Rozměry pro instalaci

Přípojka trubky na výtlačku DN_d	DN 40
Přípojka trubky na straně sání DN_s	DN 40
Konstrukční délka l_0	220 mm

Vybavení/funkce

Funkce

Režim řízení	$\Delta p-v$ pro variabilní diferenční tlak
	$\Delta p-c$ pro konstantní diferenční tlak
	Konstantní otáčky (3 stupně otáček)
Provoz s více čerpadly	Hlavní/záložní režim (s Connect modul Yonos MAXO)
Zobrazení na displeji	Požadovaná hodnota Hlášení poruchy (chybové kódy)

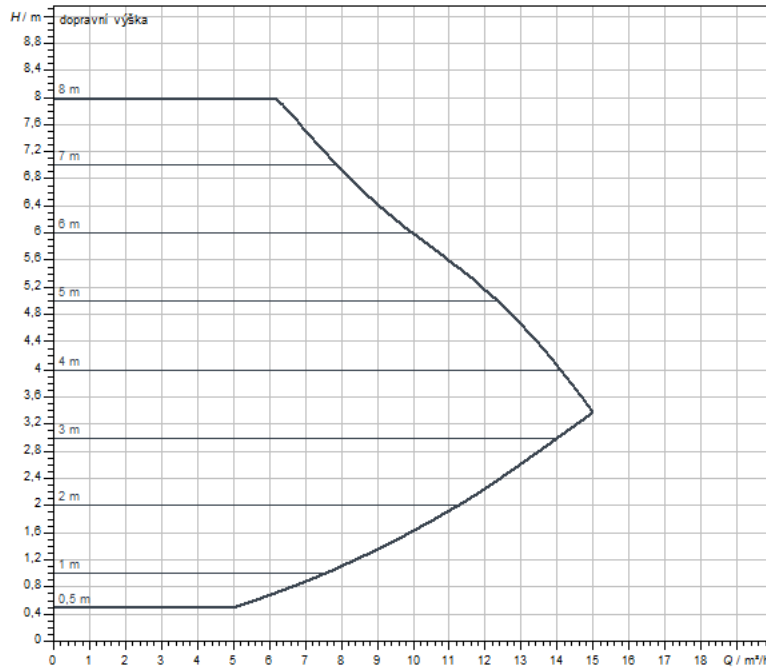
Vybavení

Schválení a označení	CE VDE EAC
Displej	Segmentové LED zobrazení
Zobrazení informace	Základní provedení: LED displej (malý) pro zobrazení nastavené dopravní výšky nebo stupně otáček.
Řízení čerpadla	Elektronicky řízená čerpadla (čerpadlo s vysokou účinností)
Elektrická rychlospojka	Zástrčka Wilo
Tepelně izolační plášť	Jako příslušenství
Motor odolný proti blokaci	ano
Částicový filtr	ano

Konektivita

Digitální vstup	Ext. Off (přes příslušenství Wilo-Connect spojovací modul Yonos MAXO)
Digitální výstup	SSM

Charakteristiky



Čerpané médium	Water 100 %
Teplota média T	20,00 °C
Otáčky při provozním bodu	4.274 1/min

Rozměry a rozměrové výkresy

Yonos MAXO 40/0,5-8

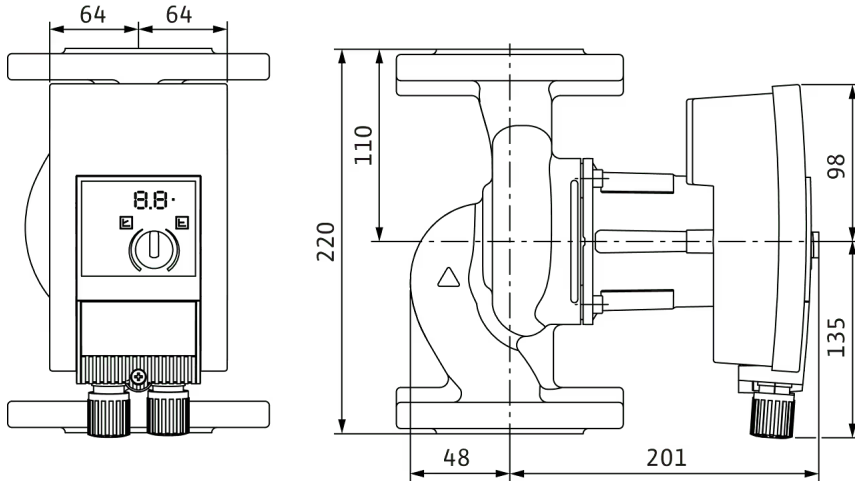
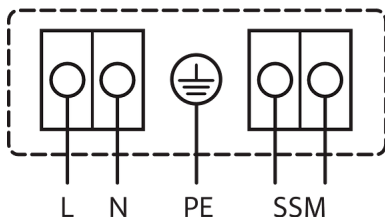


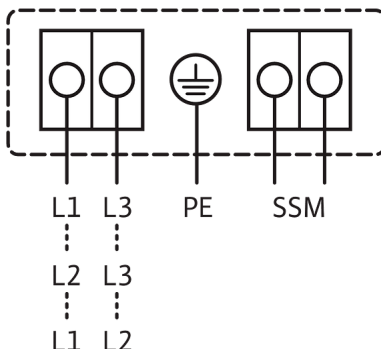
Schéma zapojení svorkovnice

1~230V, 50/60 Hz

1~ 230 V, 50/60 Hz



3~230 V, 50/60 Hz



Souhrnné poruchové hlášení
SSM: (rozpínací kontakt dle VDI 3814, zatížitelnost 1 A, 250 V ~)

Standard: 1~230 V, 50/60 Hz

Volitelně: 3~230 V, 50/60 Hz

Text pro výběrová řízení

Vysoce účinné čerpadlo Wilo-Yonos MAXO
elektronicky řízené,

Mokroběžné oběhové čerpadlo, synchronní motor podle technologie ECM a integrovaná regulace výkonu pro plynulou regulaci rozdílu tlaku. Použitelné pro všechna topná, větrací a klimatizační zařízení.

Sériově s:

- > Předvolitelné způsoby regulace umožňující optimální přizpůsobení zatížení: Δp -c (diferenční tlak konstantní), Δp -v (diferenční tlak variabilní)
- > 3 stupně otáček (n = konstantní)

Provozní údaje

Min. teplota média T_{min}	-20 °C
Max. teplota média T_{max}	110 °C
Min. okolní teplota T_{min}	-20 °C
Max. okolní teplota T_{max}	40 °C
Maximální provozní tlak PN	10 bar
Minimální výška přítoku při 50 °C	3 m
Minimální výška přítoku při 95 °C	10 m
Minimální výška přítoku při 110 °C	16 m

Údaje o motoru

Index energetické účinnosti (EEI)	≤0,20
Rušivé vyzařování	EN 61800-3;2004+A1;2012 / obytné prostředí (C1)
Odolnost proti rušení	EN 61800-3;2004+A1;2012 / průmyslové prostředí (C2)
Síťová přípojka	1~230 V, 50/60 Hz
Příkon P_{1max}	305 W
Min. otáčky n_{min}	1200 1/min
Max. otáčky n_{max}	4800 1/min
Třída krytí motoru	IPX4D
Šroubení kabelu	2 x M20x1.5

- > Indikace LED pro nastavení požadované hodnoty a zobrazení chybových hlášení
- > Elektrické připojení konektorem Wilo
- > Poruchová kontrolka a kontakt pro souhrnné hlášení poruchy

U přírubových čerpadel - přírubových provedení:

- > Standardní provedení pro čerpadla DN 32 až DN 65: Kombinovaná příruba PN 6/10 (příruba PN 16 dle EN 1092-2) pro protipřírubu PN 6 a PN 16
- > Standardní provedení pro čerpadla DN 80 / DN 100: Příruba PN 6 (dimenzovaná PN 16 dle EN 1092-2) pro protipřírubu PN 6

Materiály

Skříň čerpadla	šedá litina
Oběžné kolo	PPS-GF40
Hřídel	Nerezová ocel
Materiál ložiska	Uhlíkový grafit

Rozměry pro instalaci

Přípojka trubky na straně sání DN_s	DN 40
Přípojka trubky na výtlačku DN_d	DN 40
Konstrukční délka l_0	220 mm

Informace k umístění objednávky

Značka	Wilo
Název výrobku	Yonos MAXO 40/0,5-8 PN 6/10
Hmotnost netto cca m	9,2 kg
Číslo výrobku	2120646

Mechanické příslušenství

Montáž trubek

Sada protipřírub

Sada protipříruby DN 40, PN 6	2105578	EUR 56,-
Sada protipříruby DN 40, PN 10	2105579	EUR 68,-

Montáž trubek / vyrovnávací kusy

Sada adaptérů pro suchoběžná čerpadla

Adaptér A40-60 sada, DN 40 x 60 mm, PN 16	2085210	EUR 145,-
Adaptér A40-100 sada, DN 40 x 100 mm, PN 16	2085211	EUR 187,-
Adaptér A40-40 sada, DN 40 x 40 mm, PN 16	2117416	EUR 122,-
Adaptér A40-160 sada, DN 40 x 160 mm, PN 16	2119558	EUR 713,-

Vložené přírubové hrdlo F

Přírubový mezikus F 1, DN 40 x 30 mm, PN 6	110586593	EUR 58,-
Přírubový mezikus F 1, DN 40 x 30 mm, PN 10/16	110586696	EUR 64,-
Přírubový mezikus F 0, DN 40 x 15 mm, PN 6	110842497	EUR 49,-
Přírubový mezikus F 0, DN 40 x 15 mm, PN 10/16	110842590	EUR 54,-
Přírubový mezikus F 26, DN 40 x 50 mm, PN 6	110851098	EUR 79,-
Přírubový mezikus F 26, DN 40 x 50 mm, PN 10/16	110851190	EUR 81,-

Tepelná izolace

Tepelná izolace Yonos MAXO

Tepelně izolační pláště Yonos MAXO 40/0,5-8	2123372	EUR 18,-
---	---------	----------

Elektrické příslušenství

Řízení čerpadel/příslušenství

Anténa GSM/GPRS

Dvoupásmová anténa D-sítě s kabelem o délce 3 m	2533862	EUR 100,-
Třípásmová anténa D-sítě s kabelem o délce 10 m	2533863	EUR 385,-
Třípásmová anténa D-sítě s kabelem o délce 15 m	2533864	EUR 511,-
Adaptér SMA/FME	2545548	EUR 47,-

Základní modul SŘB

Základní modul SŘB	2533800	EUR 832,-
--------------------	---------	-----------

Spojovací kabel pro ovládací moduly/ohlašovací moduly

Spojovací kabel pro řídicí moduly	2533790	EUR 211,-
Spojovací kabel pro moduly hlášení	2533890	EUR 211,-

Vyhodnocovací zařízení DDG

Vyhodnocovací zařízení DDG	2533770	EUR 603,-
----------------------------	---------	-----------

Čidlo venkovní teploty PT 100

Čidlo venkovní teploty PT 100	2533772	EUR 135,-
-------------------------------	---------	-----------

Modul hlášení čerpadla

Modul hlášení čerpadlo 1-2	2533812	EUR 459,-
Modul hlášení čerpadlo 3-6	2533836	EUR 459,-

Signální deska

Signální deska SC-HVAC	2119646	Na vyžádání
------------------------	---------	-------------

Sada pro dodatečné vybavení signálního měniče

Měnič signálu 0-10 V / 0-20 mA	2534992	EUR 263,-
--------------------------------	---------	-----------

Teplotní modul

Teplotní modul pro systémy se 4-6 čerpadly	2533771	EUR 1.182,-
Teplotní modul pro systémy s 1-3 čerpadly	2534991	EUR 1.461,-

Řízení čerpadel/regulační systém Smart

SCe-HVAC system

Systém SCe-HVAC 1x10A-M-WM	2542281	Na vyžádání
Systém SCe-HVAC 2x10A-M-WM	2542282	Na vyžádání
Systém SCe-HVAC 3x10A-M-WM	2542283	Na vyžádání

Řízení čerpadel/modul rozhraní

Connect-Modul Yonos MAXO

Wilo-Connect Modul Yonos MAXO	2210108	EUR 187,-
-------------------------------	---------	-----------

Měření diferenčního tlaku

DDG (4-20mA)

Senzor diferenčního tlaku DDG 10 (4-20 mA)	2136454	EUR 363,-
Senzor diferenčního tlaku DDG 20 (4-20 mA)	2136456	EUR 363,-
Senzor diferenčního tlaku DDG 40 (4-20 mA)	2136458	EUR 363,-
Senzor diferenčního tlaku DDG 60 (4-20 mA)	2136460	EUR 363,-
Senzor diferenčního tlaku DDG 100 (4-20 mA)	2211740	EUR 363,-

Síťový adaptér DDG

Síťový adaptér DDG	501865293	EUR 382,-
--------------------	-----------	-----------

Měřicí převodník DDG

Měřicí převodník DDG	501771990	EUR 1.775,-
----------------------	-----------	-------------