



Datový list

Hydraulické údaje

| | |
|------------------------------------|------------------------|
| Maximální provozní tlak P_N | 10 bar |
| Dopravní výška H_{max} | 8,5 m |
| Čerpací výkon Q_{max} | 18,3 m ³ /h |
| Minimální výška přítoku při 50 °C | 3 m |
| Minimální výška přítoku při 95 °C | 10 m |
| Minimální výška přítoku při 110 °C | 16 m |
| Min. teplota média T_{min} | -20 °C |
| Max. teplota média T_{max} | 110 °C |
| Min. okolní teplota T_{min} | -20 °C |
| Max. okolní teplota T_{max} | 40 °C |

Údaje o motoru

| | |
|-----------------------------------|---|
| Index energetické účinnosti (EEI) | ≤0,20 |
| Síťová přípojka | 1-230 V ±10%, 50/60 Hz |
| Jmenovitý proud I_N | 0,15 A |
| Jmenovitý proud I_L | 1,33 A |
| Jmenovitý výkon P_2 | 230 W |
| Min. otáčky n_{min} | 1200 1/min |
| Max. otáčky n_{max} | 4800 1/min |
| Příkon (min) $P_{1 min}$ | 10 W |
| Příkon $P_{1 max}$ | 305 W |
| Rušivé vyzařování | EN 61800-3;2004+A1;2012 / obytné prostředí (C1) |
| Odolnost proti rušení | EN 61800-3;2004+A1;2012 / průmyslové prostředí (C2) |
| Šroubení kabelu | 2 x M20x1.5 |
| Izolační třída | F |
| Třída krytí | IPX4D |

Materiály

| | |
|------------------|-----------------|
| Skříň čerpadla | šedá litina |
| Oběžné kolo | PPS-GF40 |
| Hřídel | Nerezová ocel |
| Materiál ložiska | Uhlíkový grafit |

Rozměry pro instalaci

| | |
|---------------------------------------|--------|
| Přípojka trubky na výtlačku DN_d | DN 50 |
| Přípojka trubky na straně sání DN_s | DN 50 |
| Konstrukční délka l_0 | 240 mm |

Vybavení/funkce

Funkce

| | |
|------------------------|--|
| Režim řízení | $\Delta p-v$ pro variabilní diferenční tlak |
| | $\Delta p-c$ pro konstantní diferenční tlak |
| | Konstantní otáčky (3 stupně otáček) |
| Provoz s více čerpadly | Hlavní/záložní režim (s Connect modul Yonos MAXO) |
| Zobrazení na displeji | Požadovaná hodnota Hlášení poruchy (chybové kódy) |

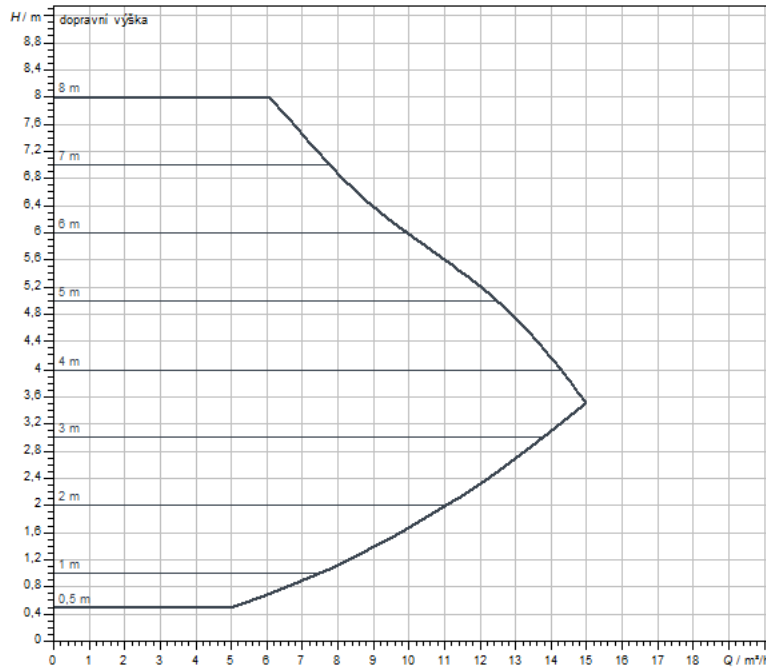
Vybavení

| | |
|----------------------------|---|
| Schválení a označení | CE VDE EAC |
| Displej | Segmentové LED zobrazení |
| Zobrazení informace | Základní provedení: LED displej (malý) pro zobrazení nastavené dopravní výšky nebo stupně otáček. |
| Řízení čerpadla | Elektronicky řízená čerpadla (čerpadlo s vysokou účinností) |
| Elektrická rychlospojka | Zástrčka Wilo |
| Tepelně izolační plášť | Jako příslušenství |
| Motor odolný proti blokaci | ano |
| Částicový filtr | ano |

Konektivita

| | |
|------------------|---|
| Digitální vstup | Ext. Off (přes příslušenství Wilo-Connect spojovací modul Yonos MAXO) |
| Digitální výstup | SSM |

Charakteristiky



| | |
|---------------------------|-------------|
| Čerpané médium | Water 100 % |
| Teplota média T | 20,00 °C |
| Otáčky při provozním bodu | 4.280 1/min |

Rozměry a rozměrové výkresy

Yonos MAXO 50/0,5-8

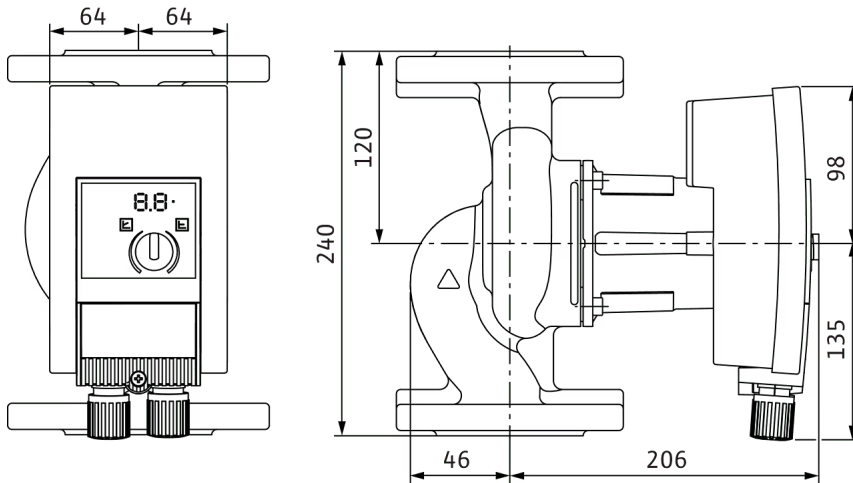
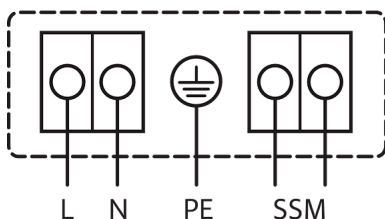


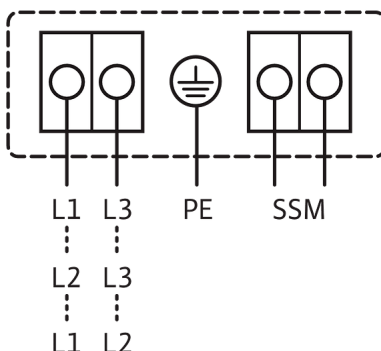
Schéma zapojení svorkovnice

1~230V, 50/60 Hz

1~ 230 V, 50/60 Hz



3~230 V, 50/60 Hz



Souhrnné poruchové hlášení
SSM: (rozpínací kontakt dle VDI 3814, zatížitelnost 1 A, 250 V ~)

Standard: 1~230 V, 50/60 Hz

Volitelně: 3~230 V, 50/60 Hz

Text pro výběrová řízení

Vysoce účinné čerpadlo Wilo-Yonos MAXO
elektronicky řízené,

Mokroběžné oběhové čerpadlo, synchronní motor podle technologie ECM a integrovaná regulace výkonu pro plynulou regulaci rozdílu tlaku. Použitelné pro všechna topná, větrací a klimatizační zařízení.

Sériově s:

- > Předvolitelné způsoby regulace umožňující optimální přizpůsobení zatížení: Δp -c (diferenční tlak konstantní), Δp -v (diferenční tlak variabilní)
- > 3 stupně otáček (n = konstantní)

Provozní údaje

| | |
|------------------------------------|--------|
| Min. teplota média T_{min} | -20 °C |
| Max. teplota média T_{max} | 110 °C |
| Min. okolní teplota T_{min} | -20 °C |
| Max. okolní teplota T_{max} | 40 °C |
| Maximální provozní tlak PN | 10 bar |
| Minimální výška přítoku při 50 °C | 3 m |
| Minimální výška přítoku při 95 °C | 10 m |
| Minimální výška přítoku při 110 °C | 16 m |

Údaje o motoru

| | |
|-----------------------------------|---|
| Index energetické účinnosti (EEI) | ≤0,20 |
| Rušivé vyzařování | EN 61800-3;2004+A1;2012 / obytné prostředí (C1) |
| Odolnost proti rušení | EN 61800-3;2004+A1;2012 / průmyslové prostředí (C2) |
| Síťová přípojka | 1~230 V, 50/60 Hz |
| Příkon P_{1max} | 305 W |
| Min. otáčky n_{min} | 1200 1/min |
| Max. otáčky n_{max} | 4800 1/min |
| Třída krytí motoru | IPX4D |
| Šroubení kabelu | 2 x M20x1.5 |

- > Indikace LED pro nastavení požadované hodnoty a zobrazení chybových hlášení
- > Elektrické připojení konektorem Wilo
- > Poruchová kontrolka a kontakt pro souhrnné hlášení poruchy

U přírubových čerpadel - přírubových provedení:

- > Standardní provedení pro čerpadla DN 32 až DN 65: Kombinovaná příruba PN 6/10 (příruba PN 16 dle EN 1092-2) pro protipřírubu PN 6 a PN 16
- > Standardní provedení pro čerpadla DN 80 / DN 100: Příruba PN 6 (dimenzovaná PN 16 dle EN 1092-2) pro protipřírubu PN 6

Materiály

| | |
|------------------|-----------------|
| Skříň čerpadla | šedá litina |
| Oběžné kolo | PPS-GF40 |
| Hřídel | Nerezová ocel |
| Materiál ložiska | Uhlíkový grafit |

Rozměry pro instalaci

| | |
|--------------------------------------|--------|
| Přípojka trubky na straně sání DNs | DN 50 |
| Přípojka trubky na výtlačku DNd | DN 50 |
| Konstrukční délka l_0 | 240 mm |

Informace k umístění objednávky

| | |
|------------------------|-----------------------------|
| Značka | Wilo |
| Název výrobku | Yonos MAXO 50/0,5-8 PN 6/10 |
| Hmotnost netto cca m | 10,5 kg |
| Číslo výrobku | 2120649 |

Mechanické příslušenství**Montáž trubek****Sada protipřírub**

| | | |
|--------------------------------|---------|----------|
| Sada protipříruby DN 50, PN 6 | 2105580 | EUR 64,- |
| Sada protipříruby DN 50, PN 10 | 2105581 | EUR 81,- |

Montáž trubek / vyrovnávací kusy**Vložené přírubové hrdlo F**

| | | |
|--|-----------|-----------|
| Přírubový mezikus F 3, DN 50 x 20 mm, PN 6 | 110623098 | EUR 56,- |
| Přírubový mezikus F 3, DN 50 x 20 mm, PN 10/16 | 110623190 | EUR 65,- |
| Přírubový mezikus F 5, DN 50 x 35 mm, PN 6 | 110623293 | EUR 74,- |
| Přírubový mezikus F 5, DN 50 x 35 mm, PN 10/16 | 110623396 | EUR 88,- |
| Přírubový mezikus F 4, DN 50 x 30 mm, PN 6 | 110681292 | EUR 66,- |
| Přírubový mezikus F 4, DN 50 x 30 mm, PN 10/16 | 110681395 | EUR 71,- |
| Přírubový mezikus F 40, DN 50 x 160 mm, PN 10/16 | 2101156 | EUR 537,- |
| Přírubový mezikus F 2, DN 50 x 10 mm, PN 6 | 110787690 | EUR 47,- |
| Přírubový mezikus F 2, DN 50 x 10 mm, PN 10/16 | 110791494 | EUR 50,- |

Tepelná izolace**Tepelná izolace Yonos MAXO**

| | | |
|---|---------|----------|
| Tepelné izolační pláště Yonos MAXO 50/0,5-8 | 2123375 | EUR 21,- |
|---|---------|----------|

Elektrické příslušenství

Řízení čerpadel/příslušenství

Anténa GSM/GPRS

| | | |
|---|---------|-----------|
| Dvoupásmová anténa D-sítě s kabelem o délce 3 m | 2533862 | EUR 100,- |
| Třípásmová anténa D-sítě s kabelem o délce 10 m | 2533863 | EUR 385,- |
| Třípásmová anténa D-sítě s kabelem o délce 15 m | 2533864 | EUR 511,- |
| Adaptér SMA/FME | 2545548 | EUR 47,- |

Základní modul SŘB

| | | |
|--------------------|---------|-----------|
| Základní modul SŘB | 2533800 | EUR 832,- |
|--------------------|---------|-----------|

Spojovací kabel pro ovládací moduly/ohlašovací moduly

| | | |
|------------------------------------|---------|-----------|
| Spojovací kabel pro řídicí moduly | 2533790 | EUR 211,- |
| Spojovací kabel pro moduly hlášení | 2533890 | EUR 211,- |

Vyhodnocovací zařízení DDG

| | | |
|----------------------------|---------|-----------|
| Vyhodnocovací zařízení DDG | 2533770 | EUR 603,- |
|----------------------------|---------|-----------|

Čidlo venkovní teploty PT 100

| | | |
|-------------------------------|---------|-----------|
| Čidlo venkovní teploty PT 100 | 2533772 | EUR 135,- |
|-------------------------------|---------|-----------|

Modul hlášení čerpadla

| | | |
|----------------------------|---------|-----------|
| Modul hlášení čerpadlo 1-2 | 2533812 | EUR 459,- |
| Modul hlášení čerpadlo 3-6 | 2533836 | EUR 459,- |

Signální deska

| | | |
|------------------------|---------|-------------|
| Signální deska SC-HVAC | 2119646 | Na vyžádání |
|------------------------|---------|-------------|

Sada pro dodatečné vybavení signálního měniče

| | | |
|--------------------------------|---------|-----------|
| Měnič signálu 0-10 V / 0-20 mA | 2534992 | EUR 263,- |
|--------------------------------|---------|-----------|

Teplotní modul

| | | |
|--|---------|-------------|
| Teplotní modul pro systémy se 4-6 čerpadly | 2533771 | EUR 1.182,- |
| Teplotní modul pro systémy s 1-3 čerpadly | 2534991 | EUR 1.461,- |

Řízení čerpadel/regulační systém Smart

SCe-HVAC system

| | | |
|----------------------------|---------|-------------|
| Systém SCe-HVAC 1x10A-M-WM | 2542281 | Na vyžádání |
| Systém SCe-HVAC 2x10A-M-WM | 2542282 | Na vyžádání |
| Systém SCe-HVAC 3x10A-M-WM | 2542283 | Na vyžádání |

Řízení čerpadel/modul rozhraní

Connect-Modul Yonos MAXO

| | | |
|-------------------------------|---------|-----------|
| Wilo-Connect Modul Yonos MAXO | 2210108 | EUR 187,- |
|-------------------------------|---------|-----------|

Měření diferenčního tlaku

DDG (4-20mA)

| | | |
|---|---------|-----------|
| Senzor diferenčního tlaku DDG 10 (4-20 mA) | 2136454 | EUR 363,- |
| Senzor diferenčního tlaku DDG 20 (4-20 mA) | 2136456 | EUR 363,- |
| Senzor diferenčního tlaku DDG 40 (4-20 mA) | 2136458 | EUR 363,- |
| Senzor diferenčního tlaku DDG 60 (4-20 mA) | 2136460 | EUR 363,- |
| Senzor diferenčního tlaku DDG 100 (4-20 mA) | 2211740 | EUR 363,- |

Síťový adaptér DDG

| | | |
|--------------------|-----------|-----------|
| Síťový adaptér DDG | 501865293 | EUR 382,- |
|--------------------|-----------|-----------|

Měřicí převodník DDG

| | | |
|----------------------|-----------|-------------|
| Měřicí převodník DDG | 501771990 | EUR 1.775,- |
|----------------------|-----------|-------------|