



## V2495

### Verafix-VKE

H-Bloky pro otopná tělesa typu ventil-kompakt

#### POUŽITÍ

Verafix-VKE jsou regulační a uzavírací šroubení pro otopná tělesa typu ventil - kompakt s integrovaným termostatickým ventilem s roztečí připojovacího potrubí 50 mm. Používají se pro dvoutrubkové soustavy k regulaci nebo uzavírání průtoku topné vody jednotlivými otopnými tělesy.

Verafix-VKE je vhodný pro teplovodní topné systémy.

Verafix-VKE s vnitřním závitem 1/2" jsou vhodné pro radiátory následujících značek:

|           |           |         |              |
|-----------|-----------|---------|--------------|
| Bemm      | Finimètal | Northor | Superia      |
| Concept   | Ferrolì   | Purmo   | Thor         |
| Dia-Norm  | Henrad    | Radson  | VEHA         |
| Dia-therm | Korado    | Schäfer | Vogel & Noot |
| Dura      | Manaut    | Stelrad |              |

Verafix-VKE s vnějším závitem 3/4" jsou vhodné pro radiátory následujících značek:

|         |           |        |          |
|---------|-----------|--------|----------|
| Baufa   | Buderus   | Kermi  | Ribe     |
| Brötje  | De Longhi | Reusch | RIOPanel |
| Brugman |           |        |          |

#### HLAVNÍ RYSY

- Volitelný směr průtoku. Výkonové parametry platí pro oba směry.
- Robustní mosazné těleso
- Připojení k potrubí pomocí vnějšího závitu 3/4" vhodného pro měděné, ocelové, plastové a vícevrstvé trubky
- Připojení k otopným tělesům s vnitřním závitem 1/2" nebo vnějším závitem 3/4" a konusem

#### TECHNICKÉ ÚDAJE

|                                |          |
|--------------------------------|----------|
| Médium:                        | voda     |
| pH-hodnota:                    | 8 - 9.5  |
| Max. provozní teplota:         | 120 °C   |
| Max. provozní tlak:            | 10.0 bar |
| $k_{vs}$ ( $C_{vs}$ )-hodnota: |          |
| Přímé                          | 3.5      |
| Rohové                         | 1.8      |



#### KONSTRUKCE

Verafix-VKE se skládá z:

- Přímého těla pro připojení z podlahy nebo rohového těla pro připojení ze stěny
- Uzavíracích kulových kohoutů
- Matice pro připojení k otopnému tělesu
- Univerzálních vnějších závitových připojení (Eurotaper), vhodných pro připojení měděných, ocelových, plastových nebo vícevrstvých trubek (viz příslušenství)

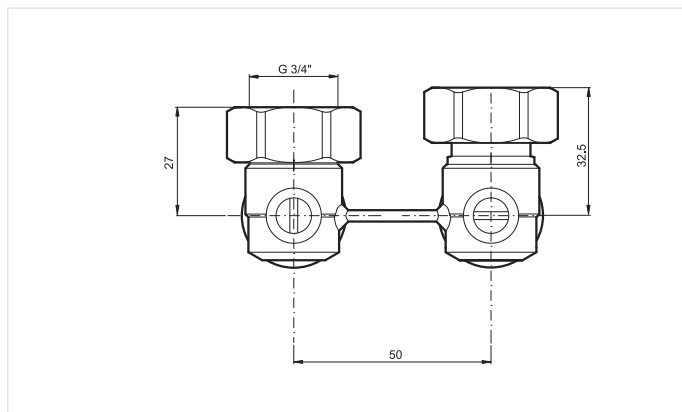
#### MATERIÁLY

- Poniklované tělo z mosazi kované za tepla
- Vložka kulového ventilu z poniklované mosazi
- Těsnící O-kroužky EPDM
- Mosazné připojení
- Matice pro připojení k otopnému tělesu z mosazi
- Těsnění sedla z PTFE
- Těsnění z EPDM

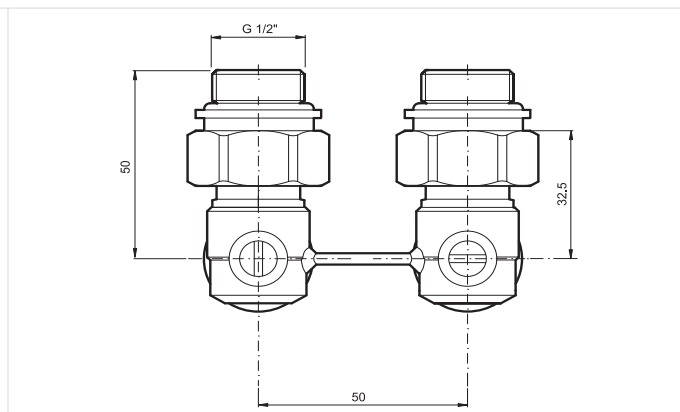
#### PRINCIP FUNKCE

Přívod a zpátečku otopného tělesa lze uzavřít otočením kulových ventilových vložek Verafix-VKE do vodorovné polohy pomocí šroubováku. Ventily se dodávají nastavené jako zcela otevřené.

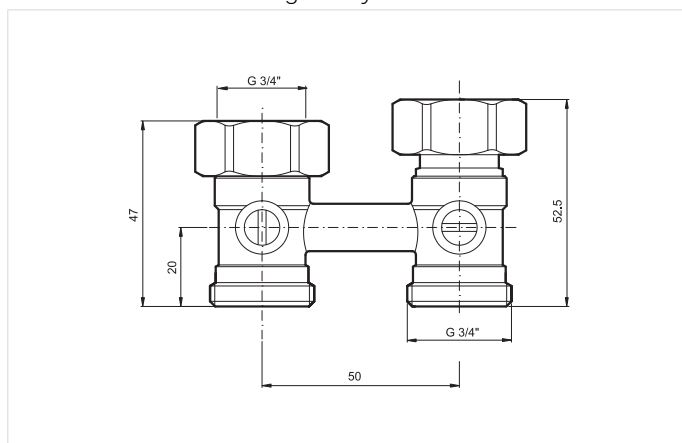
## ROZMĚRY



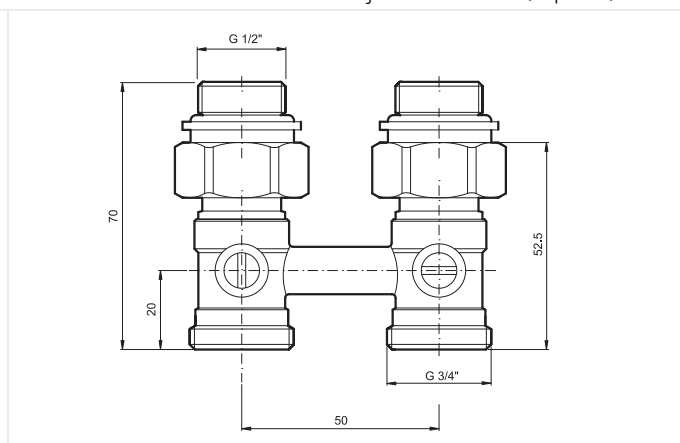
Obr. 1. Rohový Verafix-VKE s integrovaným kónusem



Obr. 2. Rohový Verafix-VKE s integrovaným kónusem a dvojitou vsuvkou (niplem)



Obr. 3. Verafix-VKE přímý s integrovaným kónusem



Obr. 4. Verafix-VKE přímý s integrovaným kónusem a dvojitou vsuvkou (niplem)

Poznámka: Všechny rozměry jsou uvedeny v mm, pokud není uvedeno jinak.

## INFORMACE PRO OBJEDNÁNÍ

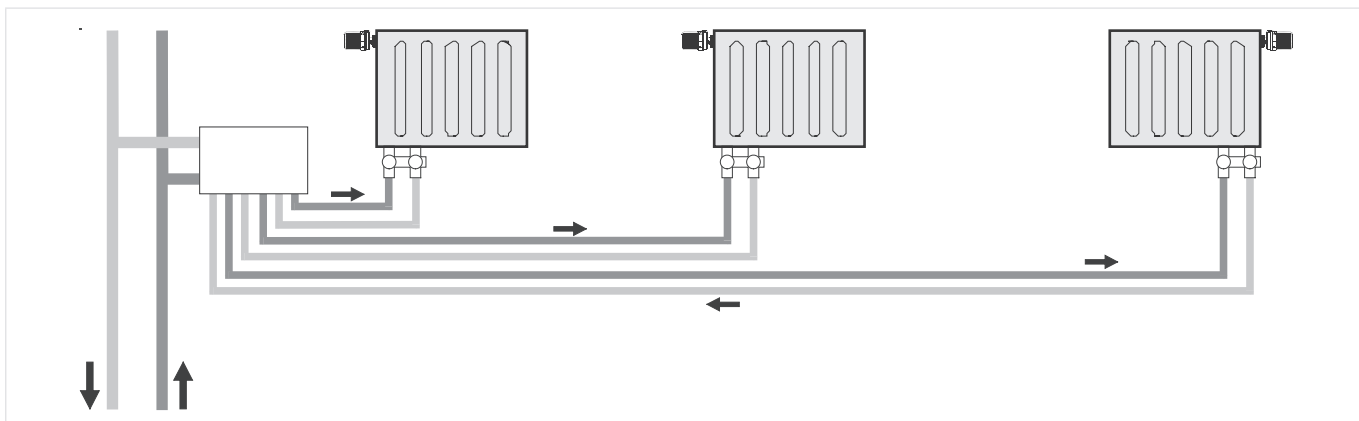
Tab. 1 Rozměry a objednací čísla

| Typ těla   | Připojení potrubí | Připojení radiátoru | DN | $k_{vs}(C_{vs})$ -hodnota | Objednací číslo |
|--|-------------------|---------------------|----|---------------------------|-----------------|
| Rohový (stěnové připojení) integrovaný kónus                           | 3/4" vnější       | 3/4" vnější         | 15 | 1.8                       | V2495EX020A     |
| Rohový (stěnové připojení) s int. kónusem a dvojitou vsuvkou (niplem)  | 3/4" vnější       | 1/2" vnější         | 15 | 1.8                       | V2495EY015A     |
| Přímý (podlahové připojení) integrovaný kónus                          | 3/4" vnější       | 3/4" vnější         | 15 | 3.5                       | V2495DX020      |
| Přímý (podlahové připojení) s int. kónusem a dvojitou vsuvkou (niplem) | 3/4" vnější       | 1/2" vnější         | 15 | 3.5                       | V2495DY015      |

## PŘÍSLUŠENSTVÍ

|   | Popis   | Rozměr  | Obj. číslo   |                            |
|---|---|---|--|----------------------------|
|    | <b>FEG3/4CS Svěrné šroubení pro MĚDĚNÉ a OCELOVÉ potrubí</b><br>Skládá se z jednodílné (předem smontované) matice. Měkký těsnicí spoj. Pro ventily s vnějším závitem G3/4".<br>Pozn: RVýztužná vložka pro měděné nebo měkké ocelové trubky s tloušťkou stěny 1,0 mm není nutná. Max. provozní teplota 90 °C, max. provozní tlak 10 bar. | G <sup>3</sup> /4", 1 pcs.  | 10 mm  | FEG3/4CS10                 |
|   |   | G <sup>3</sup> /4", 1 pcs.  | 12 mm  | FEG3/4CS12                 |
|   |   | G <sup>3</sup> /4", 1 pcs.  | 14 mm  | FEG3/4CS14                 |
|   |   | G <sup>3</sup> /4", 10 pcs.   | 14 mm  | FEG3/4CS14-10              |
|   |   | G <sup>3</sup> /4", 1 pcs.  | 15 mm  | FEG3/4CS15                 |
|   |   | G <sup>3</sup> /4", 10 pcs.   | 15 mm  | FEG3/4CS15-10              |
|   |   | G <sup>3</sup> /4", 1 pcs.  | 16 mm  | FEG3/4CS16                 |
|   |   | G <sup>3</sup> /4", 1 pcs.  | 18 mm  | FEG3/4CS18                 |
|   |   |  | <b>FEG3/4P Svěrné šroubení pro PEX/PER potrubí</b><br>Skládá se z jednodílné (předem smontované) matice a zpevňující vložky. Měkký těsnicí spoj. Pro ventily s vnějším závitem G3/4".<br>Pozn: Max. provozní teplota 90 °C, max. provozní tlak 10 bar. | G <sup>3</sup> /4", 1 pcs. |
| G <sup>3</sup> /4", 1 pcs.  | 16 x 1.5 mm   |   |  | FEG3/4P16X1.5              |
|   |   |   |  |                            |
|   | <b>FEG3/4PM Svěrné šroubení pro PEX a vícevrstvé potrubí</b><br>Skládá se z jednodílné matice s předmontovaným protitorzním pružným přitlačným kroužkem a jednodílné výztužné vložky. Pro ventily s vnějším závitem G3/4".<br>Pozn: Max. provozní teplota 90 °C, max. provozní tlak 10 bar.   | G <sup>3</sup> /4", 1 pcs.  | 14 x 2 mm  | FEG3/4PM14X2               |
|   |   | G <sup>3</sup> /4", 1 pcs.  | 16 x 2 mm  | FEG3/4PM16X2               |
|   |   | G <sup>3</sup> /4", 10 pcs.   | 16 x 2 mm  | FEG3/4PM16X2-10            |
|   |   | G <sup>3</sup> /4", 1 pcs.  | 16 x 2.2 mm  | FEG3/4PM16X2.2             |
|   |   | G <sup>3</sup> /4", 1 pcs.  | 17 x 2 mm  | FEG3/4PM17X2               |
|   |   | G <sup>3</sup> /4", 10 pcs.   | 17 x 2 mm  | FEG3/4PM17X2-10            |
|   |   | G <sup>3</sup> /4", 1 pcs.  | 18 x 2 mm  | FEG3/4PM18X2               |
|   |   | G <sup>3</sup> /4", 10 pcs.   | 18 x 2 mm  | FEG3/4PM18X2-10            |
|   |   | G <sup>3</sup> /4", 1 pcs.  | 20 x 2 mm  | FEG3/4PM20X2               |
|  | <b>VS3296A dvojitá vsuvka - nipel (2 pcs.)</b><br>pro všechny V2495   |   |  | VS3296A015                 |
|   |   |   |  |                            |

## PŘÍKLAD INSTALACE

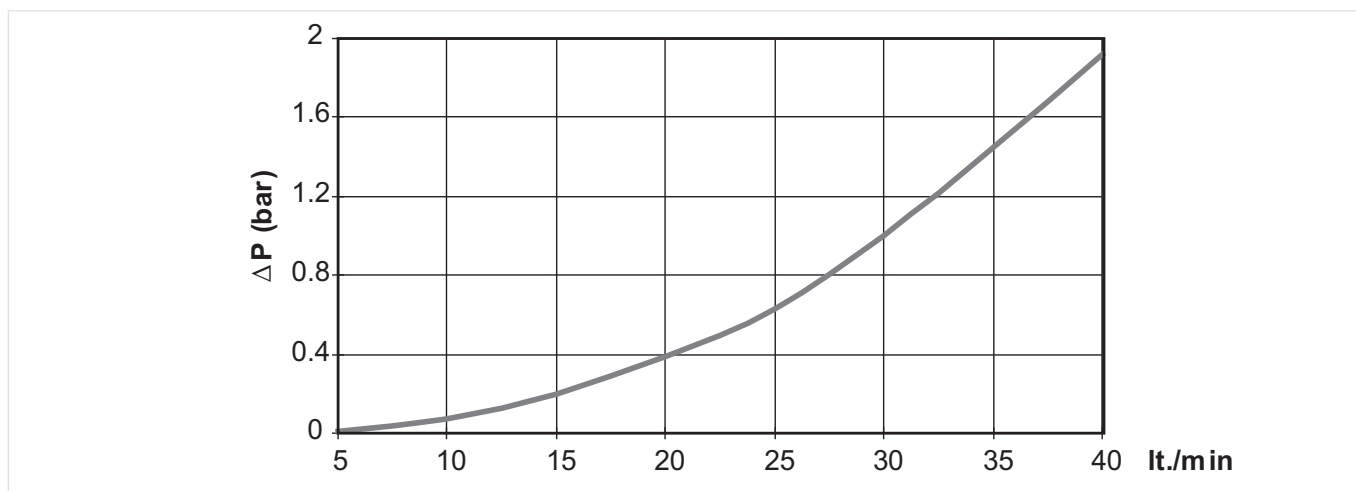


Obr. 5. Dvoutrubkový systém s rozdělovačem a Verafix-VKE

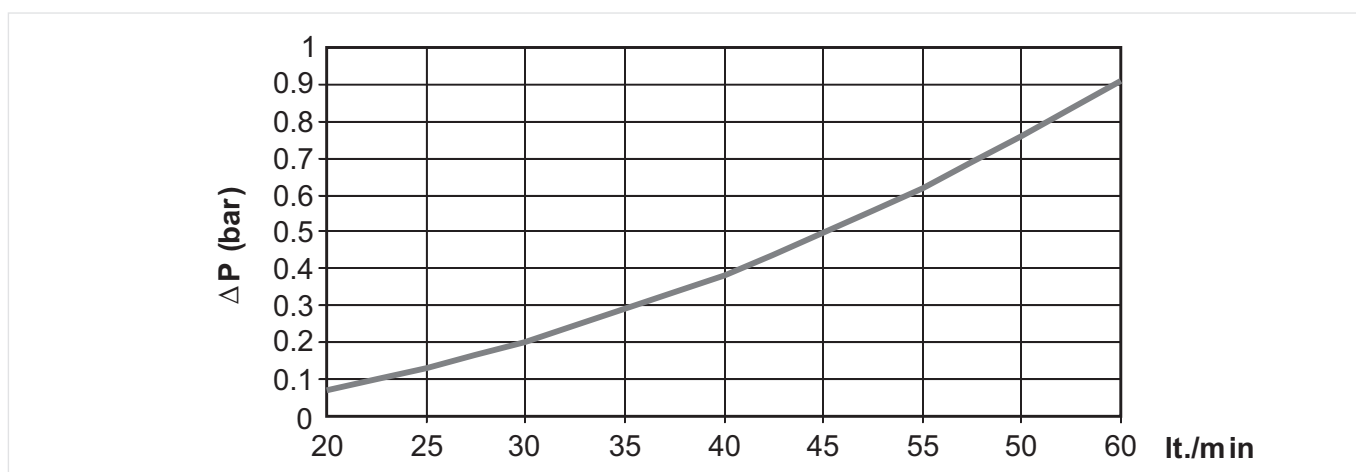
## MONTÁŽNÍ POKYNY

### Požadavky na instalaci

- Aby se zabránilo usazování vodního kamene a korozi, měla by kvalita média odpovídat směrnici VDI 2035
- Všechna aditiva a maziva použitá pro ošetření topného média musí být vhodná pro těsnění EPDM.
- Před prvním spuštěním je třeba systém důkladně propláchnout s plně otevřenými ventily.
- Jakékoli stížnosti nebo náklady vyplývající z nedodržení výše uvedených pravidel nebudou společností Resideo akceptovány.

**PRŮTOKOVÝ DIAGRAM VKE2495E**

| lt./min  | 5    | 10   | 15   | 20   | 25   | 30   | 35   | 40   |
|----------|------|------|------|------|------|------|------|------|
| Δp (bar) | 0.01 | 0.07 | 0.20 | 0.39 | 0.63 | 1.00 | 1.45 | 1.92 |

**PRŮTOKOVÝ DIAGRAM VKE2495D**

| lt./min  | 20   | 25   | 30   | 35   | 40   | 45   | 50   | 55   | 60   |
|----------|------|------|------|------|------|------|------|------|------|
| Δp (bar) | 0.07 | 0.13 | 0.20 | 0.29 | 0.38 | 0.50 | 0.62 | 0.76 | 0.91 |

Pro více informací navštivte:

[www.resideo.cz](http://www.resideo.cz)



**Ademco CZ s.r.o.**  
Tuřanka 1236/96,  
Slatina, 627 00 Brno  
Česká republika

Vyrobeno pro a jménem společnosti

Pittway Sàrl, La Pièce 4, 1180 Rolle, Švýcarsko autorizovaným zástupcem Ademco 1 GmbH

EN0H-2202CZ01 R0520

Změny vyhrazeny

© 2020 Pittway Sàrl. Všechna práva vyhrazena. Tento dokument obsahuje informace o vlastnictví společnosti Pittway Sàrl a jejich přidružených společností a je chráněn autorskými právy a dalšími mezinárodními zákony. Reprodukce nebo nesprávné použití bez výslovného písemného souhlasu společnosti Pittway Sàrl je přísně zakázáno. Ochranná známka Honeywell Home se používá na základě licence od společnosti Honeywell International Inc.