

Počet **Popis**

1

SCALA2 3-45 AVýrobní č.: [98562862](#)

SCALA2 je plně integrovaná samonasávací kompaktní domácí vodárna zajišťující posílení tlaku vody v domácích aplikacích.

SCALA2 je vybavena integrovaným frekvenčním měničem pro řízení otáček/výkonu čerpadla. Díky tomu SCALA2 poskytuje stálý tlak vody ve všech kohoutcích a odběrových místech. Výkon čerpadla se zvýší zároveň s rostoucí spotřebou vody.

Domácí vodárnu SCALA2 nainstalujete ve 3 jednoduchých krocích.

1. Připojte potrubí.
2. Zavodněte čerpadlo.
3. Zapojte čerpadlo ke zdroji elektrické energie a čerpadlo se samo spustí.

SCALA2 je vybavena všemi důležitými součástmi, které vám zajistí stálý tlak vody:

- inteligentní řízení čerpadla
- vestavěný pohon s regulací otáček
- vestavěná tlaková nádoba
- integrované snímače tlaku
- integrované zpětné ventily

SCALA2 má samonasávací schopnost a čerpadlo je schopné čerpat vodu z nižší úrovně, než je umístěno.

Pokud je čerpadlo naplněno vodou, je schopno čerpat vodu z hloubky 8 m za méně než 5 minut.

To usnadňuje instalaci a uvedení do provozu čerpadla a poskytuje spolehlivý přívod vody v instalacích, kde existuje riziko chodu nasucho a úniku v sací hadici nebo potrubí.

Pokud je čerpadlo vystaveno chodu nasucho, nadměrné teplotě nebo dojde k zablokování čerpadla (například v případě přetížení), čerpadlo se automaticky zastaví, čímž se zabrání tepelnému přetížení motoru.

Čerpadlo je vybaveno funkcí automatického resetu. V případě chodu nasucho nebo podobné závady se čerpadlo vypne. Následně se za 5 minut pokusí restartovat. Tento proces proběhne 8x po 5 minutách a pak vždy jednou za 24 hodin. Tuto funkci lze deaktivovat.

Díky své hydraulické konstrukci, motoru s permanentními magnety a chlazení vodou je chod čerpadla velmi tichý (47 dB), což jej činí ideálním pro vnitřní i venkovní použití. Maximální hladina hluku při plném zatížení je 53 dB (A)

Zabudovaná tlaková nádoba redukuje počet zapnutí a vypnutí v případě netěsností potrubního systému a zajišťuje tím menší opotřebení čerpadla.

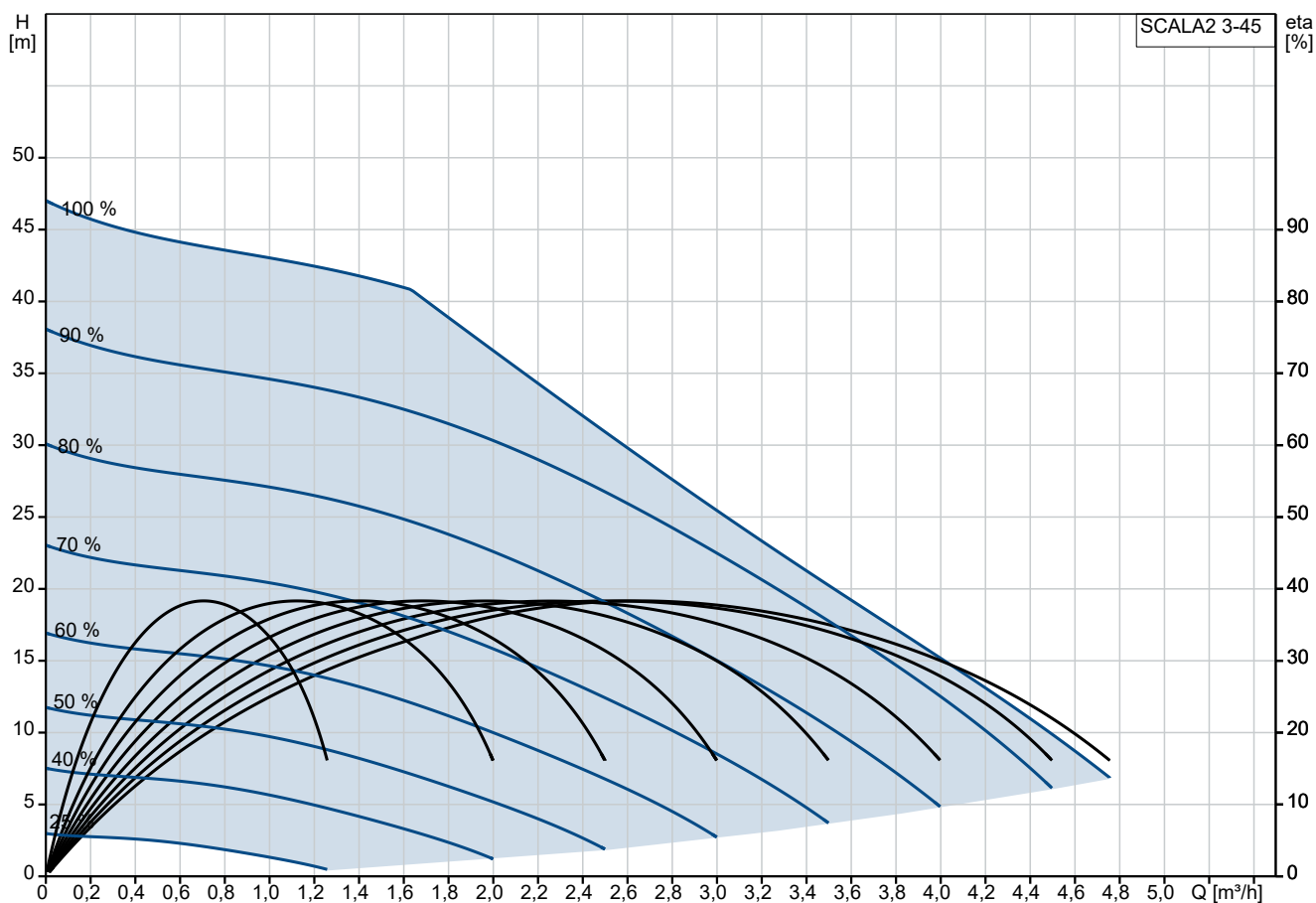
SCALA2 nevyžaduje žádnou údržbu, ale doporučuje se udržovat čerpadlo v čistotě, zkontrolovat zpětné ventily a udržovat ventilační otvory bez prachu.

Kapalina:

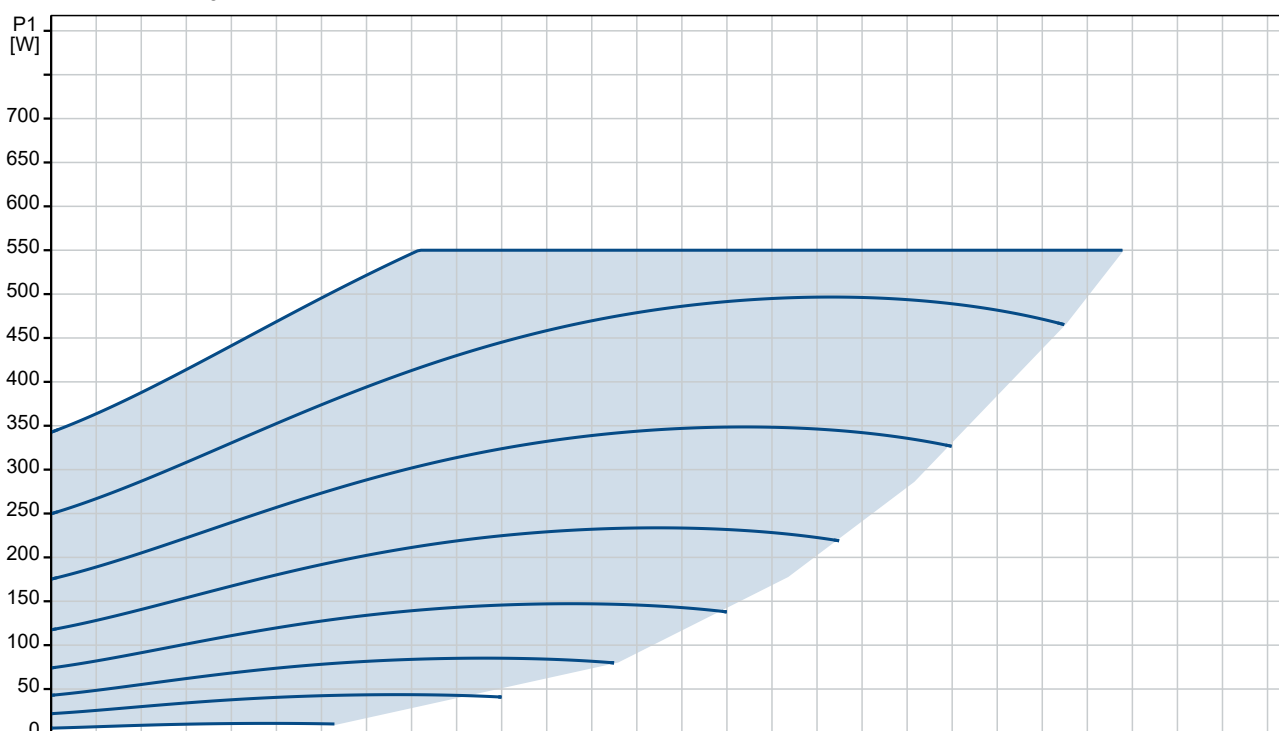
Čerpaná kapalina: Voda

Počet	Popis
1	<p>Rozsah teploty kapaliny: 0 .. 45 °C Vybraná teplota kapaliny: 20 °C Hustota: 998.2 kg/m³</p> <p>Technické parametry: Jmen. průtok: 3 m³/h Jmen. dopravní výška: 27 m Primární ucpávka: Carbon/Ceramic Schválení: CE,VDE,MORO,UKCA,KC,AAA Atest pro pitnou vodu: WRAS,ACS Toleranční pásmo křivky: ISO9906:2012 3B</p> <p>Materiály: Těleso čerpadla: Composite Čerpadlo: NORYL FE1630PW PPE+PS-GS30 Oběžné kolo: Kompozit NORYL FE1630PW PPE+PS-GS30</p> <p>Instalace: Rozsah okolní teploty: 0 .. 55 °C Maximální provozní tlak: 10 bar Maximální přípustný vstupní tlak: 6 bar Typ připojení sacího hrdla: R Typ připojení výtlačného hrdla: R Velikost připojení sacího hrdla: 1 inch Velikost výtlačného hrdla: 1 inch PN pro potrubní přípojku: PN 10</p> <p>Elektrické údaje: Příkon - P1: 550 W Jmenovitý výkon - P2: 0.45 kW Frekvence el. sítě: 50 / 60 Hz Jmenovité napětí: 1 x 200-240 V Jmenovitý el. proud: 2.8 A Krytí (IEC 34-5): IPX4D Třída izolace (IEC 85): F Délka kabelu: 2 m Zástrčka: Type E/F (CEE7/7) Zástrčka SCHUKO</p> <p>Jiné: Čistá hmotnost: 9.5 kg Hrubá hmotnost: 12.2 kg Přepravní objem: 0.043 m³ Rozsah teploty okolí pro skladování: -40 .. 70 °C Dánské číslo VVS: 385183145 Švédské číslo RSK: 5931159 Finské číslo LVI: 4732505 Norské číslo NRF: 9040011</p>

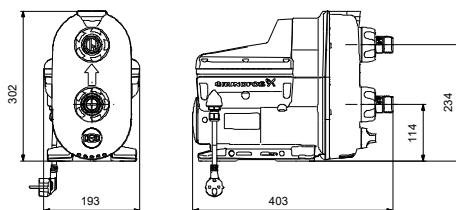
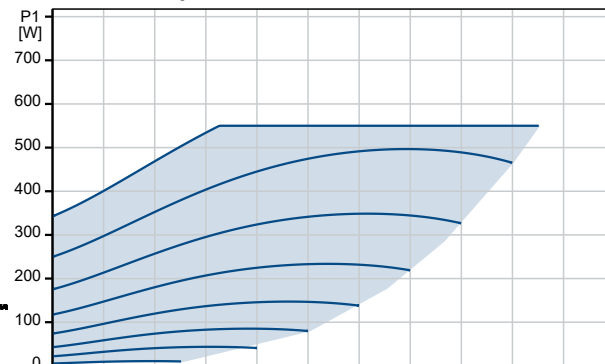
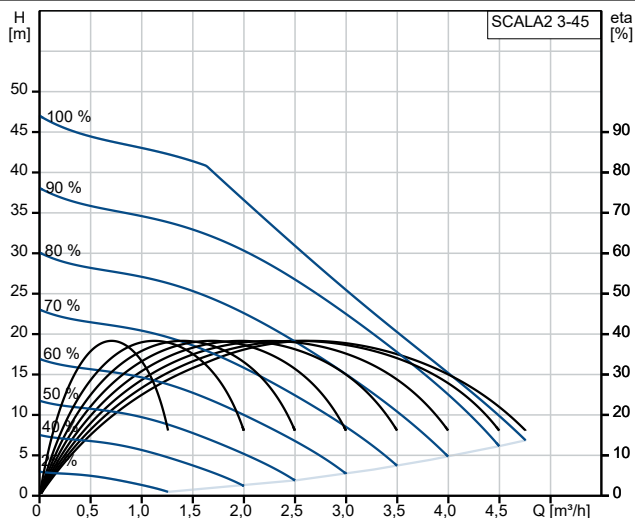
98562862 SCALA2 3-45 A



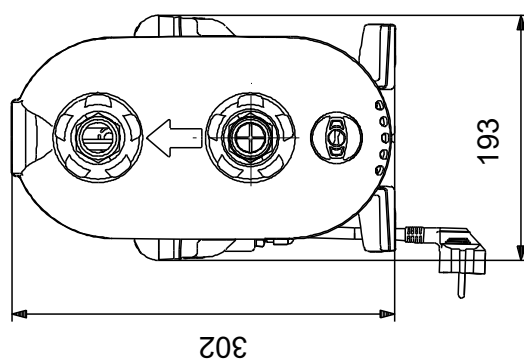
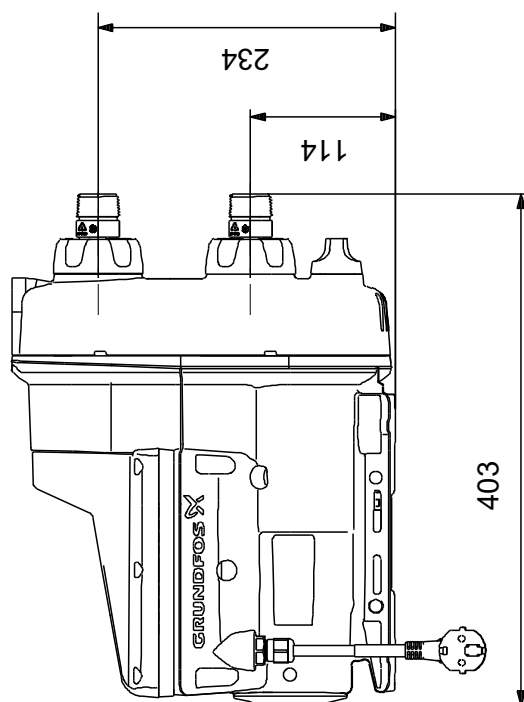
Čerpaná kapalina = Voda
Teplota kapaliny během provozu = 20 °C
Hustota = 998.2 kg/m³



Popis	Hodnota
Všeobecná informace:	
Název výrobku:	SCALA2 3-45 A
Objednávací číslo:	98562862
EAN kód:::	5711497234216
Technické parametry:	
Jmen. průtok:	3 m ³ /h
Jmen. dopravní výška:	27 m
Max. dopravní výška:	45 m
Primární ucpávka:	Carbon/Ceramic
Schválení:	CE, VDE, MORO, UKCA, KC, AAA
Atest pro pitnou vodu:	WRAS, ACS
Toleranční pásmo křivky:	ISO9906:2012 3B
Model:	A
Materiály:	
Těleso čerpadla:	Composite
Čerpadlo:	NORYL FE1630PW PPE+PS-GS30
Oběžné kolo:	Kompozit
Oběžné kolo:	NORYL FE1630PW PPE+PS-GS30
Kód materiálového provedení:	A
Instalace:	
Rozsah okolní teploty:	0 .. 55 °C
Maximální provozní tlak:	10 bar
Maximální přípustný vstupní tlak:	6 bar
Typ připojení sacího hrdla:	R
Typ připojení výtlačného hrdla:	R
Velikost připojení sacího hrdla:	1 inch
Velikost výtlačného hrdla:	1 inch
PN pro potrubní připojku:	PN 10
Kapalina:	
Čerpaná kapalina:	Voda
Rozsah teploty kapaliny:	0 .. 45 °C
Vybraná teplota kapaliny:	20 °C
Hustota:	998.2 kg/m ³
Elektrické údaje:	
Příkon - P1:	550 W
Jmenovitý výkon - P2:	0.45 kW
Frekvence el. sítě:	50 / 60 Hz
Jmenovité napětí:	1 x 200-240 V
Jmenovitý el. proud:	2.8 A
Krytí (IEC 34-5):	IPX4D
Třída izolace (IEC 85):	F
Délka kabelu:	2 m
Zástrčka:	Type E/F (CEE7/7)
Zástrčka:	Zástrčka SCHUKO
Jiné:	
Čistá hmotnost:	9.5 kg
Hrubá hmotnost:	12.2 kg
Přepravní objem:	0.043 m ³
Rozsah teploty okolí pro skladování:	-40 .. 70 °C
Dánské číslo VVS:	385183145
Švédské číslo RSK:	5931159
Finské číslo LVI:	4732505
Norské číslo NRF:	9040011



98562862 SCALA2 3-45 A



Poznámka! Všechny jednotky musí být v[mm] jestliže není uvedeno jinak.
Poznámka: tento zjednodušený rozměrový náčrtek nezobrazuje všechny detaily.