



Datový list

Hydraulické údaje

Maximální provozní tlak P_N	10 bar
Dopravní výška H_{max}	8,5 m
Čerpací výkon Q_{max}	10,0 m ³ /h
Minimální výška přítoku při 50 °C	3 m
Minimální výška přítoku při 95 °C	10 m
Minimální výška přítoku při 110 °C	16 m
Min. teplota média T_{min}	-10 °C
Max. teplota média T_{max}	90 °C
Min. okolní teplota T_{min}	-10 °C
Max. okolní teplota T_{max}	40 °C

Údaje o motoru

Index energetické účinnosti (EEI)	≤0,19
Síťová přípojka	1-230 V ±10%, 50/60 Hz
Jmenovitý proud I_N	0,11 A
Jmenovitý proud I_{N1}	1,05 A
Jmenovitý výkon P_2	133 W
Min. otáčky n_{min}	750 1/min
Max. otáčky n_{max}	3600 1/min
Příkon (min) $P_{1 min}$	7 W
Příkon $P_{1 max}$	160 W
Rušivé vyzařování	EN 61800-3;2004+A1;2012 / obytné prostředí (C1)
Odolnost proti rušení	EN 61800-3;2004+A1;2012 / průmyslové prostředí (C2)
Izolační třída	F
Třída krytí	IPX4D
Šroubení kabelu	5 x M16x1.5

Rozměry pro instalaci

Přípojka trubky na straně sání D_Ns	G 2
Přípojka trubky na výtlačku D_Nd	G 2
Konstrukční délka l_0	180 mm

Materiály

Skříň čerpadla	šedá litina
Oběžné kolo	PPS-GF40
Hřídel	Nerezová ocel
Materiál ložiska	Uhlíkový grafit

Vybavení/funkce

Funkce

Režim řízení	Δp-v pro variabilní diferenční tlak
	Δp-c pro konstantní diferenční tlak
	Q-Limit k omezení maximálního průtoku
	Regulační funkce Dynamic Adapt Plus
	ΔT pro regulaci diferenční teploty
	T-const. pro konstantní regulaci teploty
	Konstant Q pro konstantní regulaci průtoku
	Multi-Flow Adaptation
	Δ T-const. pro konstantní regulaci rozdílné teploty
	Regulace PID
Zvláštnosti konstrukční řady	Konstantní otáčky (n-const.)
	Přepínání topení/chlazení
	Útlumový režim
	Teplotní měření
	Evidence množství chladu
	Funkce blokace kláves
	No-Flow Stop
	Funkce Reset k provedení nastavení z výroby
	Nastavitelné omezení čerpacího výkonu
	Uložení a obnovení nakonfigurovaného nastavení čerpadel (3 body obnovení)
Provoz s více čerpadly	Zobrazení hlášení poruchy a varovného hlášení tiskacími písmeny včetně doporučení k nápravě
	Hlavní/záložní režim
Získání měřené hodnoty	Paralelní provoz
Zobrazení na displeji	Měření množství tepla a chladu
	Požadovaná hodnota
	Skutečná dopravní výška
	Skutečné čerpané množství
	Příkon
	Spotřeba elektřiny
	Teplota (provedení „R7“: skutečná teplota média je možná s teplotním čidlem Stratos MAXO)
	Varovná hlášení (status displeje: žlutý)
	Chybové hlášení tiskacími písmeny (status displeje: červený)
	Odvětrávání čerpadla (status displeje: modrý)
Regulační režim	
Zobrazení na displeji (volitelné příslušenství)	Aktivní vlivy (např. STOP, No-Flow Stop)
	Otáčky
	Množství tepla
	Množství chladu
	Provozní hodiny
	Síťové napětí
Funkce odvodušnění	Varovné hlášení
	Chybové hlášení
	ano

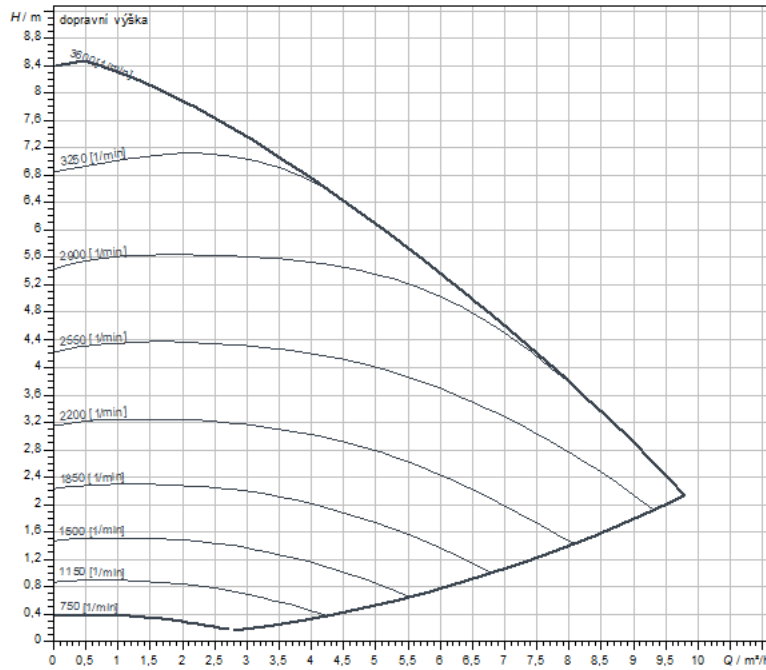
Vybavení

Schválení a označení	CE
	VDE
	EAC
Izolace potrubí studené vody	Jako příslušenství
Displej	Grafický barevný displej (4,3 palce)
Zobrazení informace	Komfortní provedení: LCD displej (velký) pro zobrazení dopravní výšky, průtoku, aktuálního a kumulovaného odebraného příkonu.
Řízení čerpadla	Elektronicky řízená čerpadla (čerpadlo s vysokou účinností)
Elektrická rychlospojka	Wilo-Connector
Tepelně izolační plášť	ano
Motor odolný proti blokaci	ano
Částicový filtr	ano
Key lock	ano

Konektivita

Přístup přes aplikaci Wilo asistent	ano
Sériové analogické signály	0-10 V
	2-10 V
	4-20 mA
	0-20 mA
Bus komunikace přes přídavné příslušenství	PT1000
	BACnet MS/TP
	LON
	Modbus RTU
	CANopen
	PLR
Připojení ke cloudu Wilo-Smart Cloud	BACnet IP
	Modbus TCP
Digitální vstup	Přes bránu Wilo-Smart Gateway
	Ext. Off
	Ext. MIN
	Ext. MAX
	MANUAL (BMS-VYP)
	Blokace kláves
Digitální výstup	Přepínání topení/chlazení
	SSM
bezdrátový přenos dat a dálkové ovládání	SBM
	Bluetooth

Charakteristiky



Čerpané médium	Water 100 %
Teplota média T	20,00 °C
Otáčky při provozním bodu	2.984 1/min

Rozměry a rozměrové výkresy

Stratos MAXO 30/0,5-8 PN 10

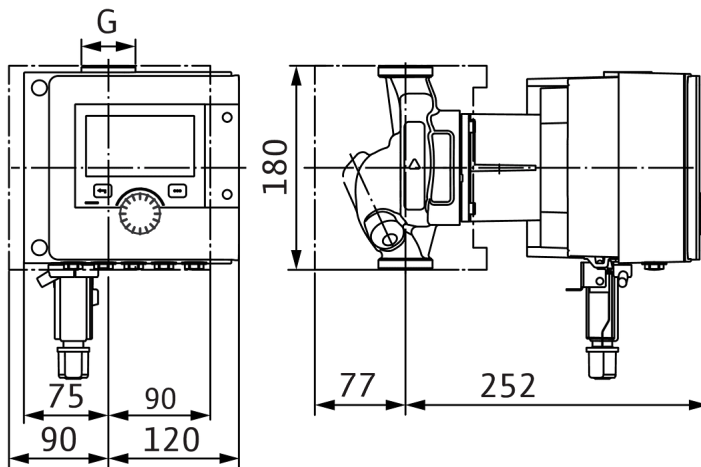
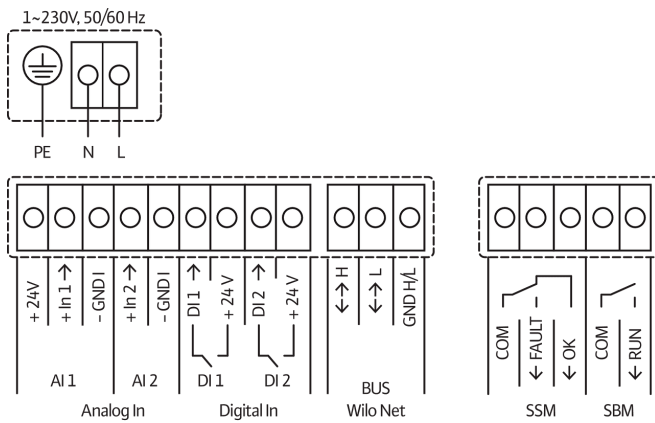


Schéma zapojení svorkovnice

Standard: 1~ 230 V, 50/60 Hz, volitelná možnost: 3~ 230 V, 50/60 Hz



SSM: Sběrné poruchové hlášení (Rozpínací kontakt podle VDI 3814, zatížitelnost 1 A, 250 V ~)

Text pro výběrová řízení

Prémiová varianta chytrého čerpadla Wilo-Stratos MAXO-R7 (R7 = bez interního teplotního čidla)

Vysoce účinné in-line mokroběžné čerpadlo s elektronicky komutovaným motorem a elektronickým nastavením výkonu. Lze použít pro topnou vodu, studenou vodu a směsi vody/glykolu. Index energetické účinnosti (EEI) podle typu čerpadla mezi $\leq 0,17$ a $\leq 0,19$.

Regulační režimy:

- > Permanentní, automatické přizpůsobení výkonu podle potřeby zařízení bez zadání požadované hodnoty **Wilo-Dynamic Adapt plus** (nastavení z výroby). Úspora proudu až o 20 % oproti regulačnímu režimu dp-v.
- > Konstantní teplota (**T-const.**)
- > Konstantní teplotní rozdíl (**dT-const.**)
- > Optimalizace čerpaného množství podávacího čerpadla podle potřeby propojením a komunikací s několika čerpadly (**Multi-Flow Adaptation**).
- > Konstantní čerpané množství (**Q-const.**)
- > Řízení dle diferenčního tlaku dp-c ve vzdáleném bodě v potrubní síti (**regulace špatného bodu**)
- > Konstantní diferenční tlak (**dp-c**)
- > Variabilní diferenční tlak (**dp-v**) s volitelnou možností zadání nominálních provozních bodů
- > Konstantní otáčky (**n-const.**)
- > Uživatelem definovaná regulace **PID**

Funkce:

- > Evidence množství tepla (**možné s doplňkovým teplotním čidlem čerpaného média Wilo nebo analogovými teplotními čidly např. 2x PT1000**)
- > Evidence množství chladu (**možné s doplňkovým teplotním čidlem čerpaného média Wilo nebo analogovými teplotními čidly např. 2x PT1000**)
- > Automatické vypnutí čerpadla při zaznamenání nulového průtoku (**No-Flow Stop**)
- > Přepnutí mezi ohřevným a chladícím provozem (automaticky, externě nebo manuálně) (**automaticky, možné s doplňkovým teplotním čidlem čerpaného média Wilo**)
- > Nastavitelné omezení čerpacího výkonu pomocí funkce Q-Limit (**Q_{min.} a Q_{max.}**)
- > Provozní režimy zdvojených čerpadel: **Paralelní provoz** s optimalizací účinnosti pro dp-c a dp-v, hlavní/záložní režim
- > Uložení a obnovení nakonfigurovaného nastavení čerpadel (**3 body obnovení**)
- > **Zobrazení hlášení poruchy/varovného hlášení** tiskacími písmeny včetně doporučení k opravě
- > **Funkce odvětrání** k automatickému odvětrávání komory rotoru
- > Automatický **útlumový režim (možné s doplňkovým teplotním čidlem čerpaného média Wilo)**
- > Automatická **odblokovácí funkce** a integrovaná **plná ochrana motoru**
- > **Detekce chodu nasucho**

Zobrazení:

- > Regulační režim
- > Požadovaná hodnota
- > Čerpané množství
- > Teplota (**možné s doplňkovým teplotním čidlem čerpaného média Wilo**)
- > Příkon
- > Spotřeba elektřiny
- > Aktivní vlivy (např. STOP, No-Flow Stop)

Provozní údaje

Min. teplota média T_{min}	-10 °C
Max. teplota média T_{max}	90 °C
Min. okolní teplota T_{min}	-10 °C
Max. okolní teplota T_{max}	40 °C
Maximální provozní tlak PN	10 bar
Minimální výška přítoku při 50 °C	3 m
Minimální výška přítoku při 95 °C	10 m
Minimální výška přítoku při 110 °C	16 m

Provedení:

- > **2** konfigurovatelné **analogové vstupy**: 0–10 V, 2–10 V, 0–20 mA, 4–20 mA a běžně dostupný PT1000; napájení +24 V DC
- > **2** konfigurovatelné **digitální vstupy** (Ext. OFF, Ext. Min., Ext. Max, ohřívání/chlazení, manuální přenastavení (objektová automatika odpojena), blokáce ovládání (blokáce kláves a dálkově ovládaná ochrana konfigurace))
- > **2** konfigurovatelná **hlásící relé** pro **provozní hlášení a hlášení poruchy**
- > **Místo zapojení pro moduly Wilo CIF** s rozhraními pro automatické řízení objektu (volitelné příslušenství: moduly CIF Modbus RTU, Modbus TCP, BACnet MS/TP, BACnet IP, LON, PLR, CANopen)
- > Wilo Net jako systémová sběrnice Wilo pro vzájemnou komunikaci výrobků Wilo, např. **Multi-Flow Adaptation**; provoz zdvojeného čerpadla a Wilo-Smart Gateway
- > Automatický **nouzový provoz** při zvláštních stavech (lze definovat počet otáček čerpadla) např. při výpadku bus komunikace nebo při hodnotách senzoru
- > **Grafický barevný displej** (4,3 palce) s ovládáním přes manuální ovládání jedním knoflíkem
- > Načtení a nastavení provozních údajů a např. vytvoření protokolu o uvedení do provozu přes rozhraní Bluetooth (bez dalšího příslušenství) pomocí aplikace Wilo Assistant
- > Integrované **řízení zdvojených čerpadel** (zdvojená čerpadla jsou již propojená, při použití 2 samostatných čerpadel jako zdvojeného čerpadla, připojení přes WILO Net
- > Detekce přetržení kabelu u analogového signálu (v připojení s 2–10 V nebo 4–20 mA)
- > Možnost venkovní instalace s ochranou proti povětrnostním vlivům podle návodu k montáži a obsluze
- > Předem nastavené datum a hodiny
- > Tepelně izolační plášť pro použití v oblasti vytápění

Rozsah dodávky

- > Čerpadlo
- > Optimalizovaný Wilo-Connector shodný pro všechny konstrukční velikosti
- > 2x kabelová průchodka M16 x 1,5
- > 2x těsnění v případě přípojky na závit
- > Tepelně izolační plášť
- > Návod k montáži a obsluze

Volitelné příslušenství:

- > Izolace proti chladu ClimaForm k zamezení tvorby kondenzátu
- > Modul CIF: Modbus TCP, Modbus RTU, BACnet IP, BACnet MS/TP, LON, PLR, CANopen
- > PT 1000 (B) kontakt povrchu potrubí (pro teplotu vodu)
- > Senzor PT 1000 (AA) k instalaci do ponorné jímky
- > Čidlo diferenčního tlaku
- > Teplotní čidlo čerpaného média Wilo (přídavné pro záznam a zobrazování teploty média, měření množství tepla a chladu a využívání regulačních režimů regulovaných teplotou T-const., dT-const.)

Údaje o motoru

Index energetické účinnosti (EEI)	$\leq 0,19$
Rušivé vyzařování	EN 61800-3;2004+A1;2012 / obytné prostředí (C1)
Odolnost proti rušení	EN 61800-3;2004+A1;2012 / průmyslové prostředí (C2)
Síťová přípojka	1–230 V, 50/60 Hz
Příkon P_1 max	160 W
Min. otáčky n_{min}	750 1/min
Max. otáčky n_{max}	3600 1/min
Třída krytí motoru	IPX4D
Šroubení kabelu	5 x M16x1.5


Materiály

Skříň čerpadla	šedá litina
Oběžné kolo	PPS-GF40
Hřídel	Nerezová ocel
Materiál ložiska	Uhlíkový grafit

Rozměry pro instalaci

Přípojka trubky na straně sání <i>DNs</i>	G 2
Přípojka trubky na výtlačku <i>DNd</i>	G 2
Konstrukční délka <i>l0</i>	180 mm

Informace k umístění objednávky

Značka	Wilo
Název výrobku	Stratos MAXO 30/0,5-8 PN10-R7
Hmotnost netto cca <i>m</i>	7,2 kg
Číslo výrobku	2217899 

Mechanické příslušenství

Izolace proti chladu

ClimaForm Stratos MAXO

ClimaForm Stratos MAXO 30/0,5-4/6-14	2201730	EUR 191,-
--------------------------------------	---------	-----------

Montáž trubek

Šroubení / adaptér

Šroubení Rp1¼ x G 2 i (48 sada)	112047390	EUR 699,-
Šroubení Rp1¼ x G 2 i (1 sada)	4092742	EUR 18,-

Montáž trubek / vyrovnávací kusy

Přírubové kroužky RF

Přírubový kroužek RF 1, PN6	110627990	EUR 56,-
Přírubový kroužek RF 0, PN6	110679796	EUR 56,-
Přírubový kroužek RF 11, PN6	110679899	EUR 69,-
Přírubový kroužek RF 2, PN6	110680298	EUR 65,-
Přírubový kroužek RF 3, PN6	110680596	EUR 66,-
Přírubový kroužek RF 4, PN6	110680699	EUR 86,-
Přírubový kroužek RF 4, PN10/16	110680791	EUR 91,-
Přírubový kroužek RF 8, PN6	110680997	EUR 56,-
Přírubový kroužek RF 5, PN6	110787197	EUR 74,-
Přírubový kroužek RF 6, PN6	110787290	EUR 86,-
Přírubový kroužek RF 5, PN10/16	110791299	EUR 105,-
Přírubový kroužek RF 6, PN10/16	110791391	EUR 109,-
Přírubový kroužek RF 12, PN6	110851797	EUR 68,-

Závitový mezikus R

Závitový mezikus R 8, GG	110627199	EUR 43,-
Závitový adaptér R 9, GG	110627291	EUR 46,-
Závitový mezikus R 10, GG	110627394	EUR 46,-
Závitový mezikus R 14, GG	110627497	EUR 50,-
Závitový mezikus R 11, GG	110627590	EUR 58,-

Elektrické příslušenství

Řízení čerpadel/příslušenství

Anténa GSM/GPRS

Dvoupásmová anténa D-sítě s kabelem o délce 3 m	2533862	EUR 100,-
Třípásmová anténa D-sítě s kabelem o délce 10 m	2533863	EUR 385,-
Třípásmová anténa D-sítě s kabelem o délce 15 m	2533864	EUR 511,-
Adaptér SMA/FME	2545548	EUR 47,-

Základní modul SŘB

Základní modul SŘB	2533800	EUR 832,-
--------------------	---------	-----------

Komunikační modul CC BACnet

CC-Komunikační modul BACnet MS/TP (záložní čerpadlo)	2537050	EUR 1.474,-
CC-Komunikační modul BACnet IP (záložní čerpadlo)	2537051	EUR 1.630,-

Komunikační modul CC

Komunikační modul CC	2533850	EUR 329,-
----------------------	---------	-----------

Komunikační modul GSM

Modul GSM	2533861	EUR 1.390,-
-----------	---------	-------------

Komunikační modul GSM (SC)

Komunikační modul GSM (SC)	2542216	EUR 498,-
----------------------------	---------	-----------

Komunikační modul LON

Komunikační modul LON	2533868	EUR 2.519,-
-----------------------	---------	-------------

Komunikační modul LON (SC)

Komunikační modul LON (SC)	2538243	EUR 793,-
----------------------------	---------	-----------

Komunikační modul ModBus

Komunikační modul Modbus RTU	2533869	EUR 604,-
------------------------------	---------	-----------

Komunikační modul Profibus

Komunikační modul Profibus DP	2533866	EUR 1.474,-
-------------------------------	---------	-------------

Spojovací kabel pro ovládací moduly/ohlašovací moduly

Spojovací kabel pro řídicí moduly	2533790	EUR 211,-
Spojovací kabel pro moduly hlášení	2533890	EUR 211,-

Vyhodnocovací zařízení DDG

Vyhodnocovací zařízení DDG	2533770	EUR 603,-
----------------------------	---------	-----------

Fluid temperature sensor

Teplotní čidlo média/kabel L630 SADA	2194058	EUR 71,-
--------------------------------------	---------	----------

Čidlo teploty ponoru Pt 1000

Teplotní čidlo Pt 1000 B	2193421	EUR 24,-
Ponorné teplotní čidlo Pt 1000 AA	2193422	EUR 24,-

Ponorná jímka

Ponorná jímka G ½, 45 mm	2193423	EUR 22,-
Ponorná jímka G ½, 100 mm	2193424	EUR 24,-

Čidlo venkovní teploty PT 100

Čidlo venkovní teploty PT 100	2533772	EUR 135,-
-------------------------------	---------	-----------

Modul hlášení čerpadla

Modul hlášení čerpadla 1-2	2533812	EUR 459,-
Modul hlášení čerpadla 3-6	2533836	EUR 459,-

Komunikační modul SC BACnet

SC-Komunikační modul BACnet MS/TP (záložní čerpadlo)	2538242	EUR 72,-
Komunikační modul SC BACnet IP	2553366	Na vyžádání

Signální deska

Signální deska SC-HVAC	2119646	Na vyžádání
------------------------	---------	-------------

Sada pro dodatečné vybavení signálního měniče

Měnič signálu 0-10 V / 0-20 mA	2534992	EUR 263,-
--------------------------------	---------	-----------

Teplotní modul

Teplotní modul pro systémy se 4-6 čerpadly	2533771	EUR 1.182,-
Teplotní modul pro systémy s 1-3 čerpadly	2534991	EUR 1.461,-

Řízení čerpadel/regulační systém Smart

SCE-HVAC system

Systém SCE-HVAC 1x10A-M-WM	2542281	Na vyžádání
Systém SCE-HVAC 2x10A-M-WM	2542282	Na vyžádání
Systém SCE-HVAC 3x10A-M-WM	2542283	Na vyžádání

Řízení čerpadel/modul rozhraní

Moduly CIF

CIF modul BACnet MS/TP	2190367	EUR 217,-
CIF modul Modbus RTU	2190368	EUR 217,-
CIF modul CANopen	2190369	EUR 217,-
CIF modul LON TP/FT-10	2190370	EUR 217,-
CIF modul PLR	2190371	EUR 217,-
Ethernet modul CIF	2211408	EUR 539,-

Smart Gateway

Wilo-Smart Gateway	2197100	EUR 821,-
--------------------	---------	-----------

Měření diferenčního tlaku

DDG (4-20mA)

Senzor diferenčního tlaku DDG 10 (4-20 mA)	2136454	EUR 363,-
Senzor diferenčního tlaku DDG 20 (4-20 mA)	2136456	EUR 363,-
Senzor diferenčního tlaku DDG 40 (4-20 mA)	2136458	EUR 363,-
Senzor diferenčního tlaku DDG 60 (4-20 mA)	2136460	EUR 363,-
Senzor diferenčního tlaku DDG 100 (4-20 mA)	2211740	EUR 363,-

Síťový adaptér DDG

Síťový adaptér DDG	501865293	EUR 382,-
--------------------	-----------	-----------

Měřicí převodník DDG

Měřicí převodník DDG	501771990	EUR 1.775,-
----------------------	-----------	-------------

Zástrčka

Úhlová zástrčka

Síťová úhlová zástrčka Stratos MAXO	2212505	Na vyžádání
-------------------------------------	---------	-------------