



Datový list

Hydraulické údaje

| | |
|------------------------------------|------------------------|
| Maximální provozní tlak P_N | 10 bar |
| Dopravní výška H_{max} | 12,5 m |
| Čerpací výkon Q_{max} | 17,1 m ³ /h |
| Minimální výška přítoku při 50 °C | 3 m |
| Minimální výška přítoku při 95 °C | 10 m |
| Minimální výška přítoku při 110 °C | 16 m |
| Min. teplota média T_{min} | -10 °C |
| Max. teplota média T_{max} | 90 °C |
| Min. okolní teplota T_{min} | -10 °C |
| Max. okolní teplota T_{max} | 40 °C |

Údaje o motoru

| | |
|-----------------------------------|---|
| Index energetické účinnosti (EEI) | ≤0,18 |
| Síťová přípojka | 1-230 V ±10%, 50/60 Hz |
| Jmenovitý proud I_N | 0,11 A |
| Jmenovitý proud I_N | 1,42 A |
| Jmenovitý výkon P_2 | 266 W |
| Min. otáčky n_{min} | 750 1/min |
| Max. otáčky n_{max} | 4400 1/min |
| Příkon (min) $P_{1 min}$ | 7 W |
| Příkon $P_{1 max}$ | 320 W |
| Rušivé vyzařování | EN 61800-3;2004+A1;2012 / obytné prostředí (C1) |
| Odolnost proti rušení | EN 61800-3;2004+A1;2012 / průmyslové prostředí (C2) |
| Izolační třída | F |
| Třída krytí | IPX4D |
| Šroubení kabelu | 5 x M16x1.5 |

Rozměry pro instalaci

| | |
|--------------------------------------|--------|
| Přípojka trubky na straně sání DNs | DN 32 |
| Přípojka trubky na výtlačku DNd | DN 32 |
| Konstrukční délka l_0 | 220 mm |

Materiály

| | |
|------------------|----------------------------------|
| Skříň čerpadla | šedá litina |
| Oběžné kolo | PPS-GF40 |
| Hřídel | 1.4122, s povrchovou úpravou DLC |
| Materiál ložiska | Uhlík, impregnovaný antimonem |

Vybavení/funkce

Funkce

| | |
|---|---|
| Režim řízení | Δp-v pro variabilní diferenční tlak |
| | Δp-c pro konstantní diferenční tlak |
| | Q-Limit k omezení maximálního průtoku |
| | Regulační funkce Dynamic Adapt Plus |
| | ΔT pro regulaci diferenční teploty |
| | T-const. pro konstantní regulaci teploty |
| | Konstant Q pro konstantní regulaci průtoku |
| | Multi-Flow Adaptation |
| | Δ T-const. pro konstantní regulaci rozdílné teploty |
| | Regulace PID |
| Zvláštnosti konstrukční řady | Konstantní otáčky (n-const.) |
| | Přepínání topení/chlazení |
| | Útlumový režim |
| | Teplotní měření |
| | Evidence množství chladu |
| | Funkce blokace kláves |
| | No-Flow Stop |
| | Funkce Reset k provedení nastavení z výroby |
| | Nastavitelné omezení čerpacího výkonu |
| | Uložení a obnovení nakonfigurovaného nastavení čerpadel (3 body obnovení) |
| Provoz s více čerpadly | Zobrazení hlášení poruchy a varovného hlášení tiskacími písmeny včetně doporučení k nápravě |
| | Hlavní/záložní režim |
| Získání měřené hodnoty | Paralelní provoz |
| Zobrazení na displeji | Měření množství tepla a chladu |
| | Požadovaná hodnota |
| | Skutečná dopravní výška |
| | Skutečné čerpané množství |
| | Příkon |
| | Spotřeba elektřiny |
| | Teplota (provedení „R7“: skutečná teplota média je možná s teplotním čidlem Stratos MAXO) |
| | Varovná hlášení (status displeje: žlutý) |
| | Chybové hlášení tiskacími písmeny (status displeje: červený) |
| | Odvětrávání čerpadla (status displeje: modrý) |
| Regulační režim | |
| Zobrazení na displeji (volitelné příslušenství) | Aktivní vlivy (např. STOP, No-Flow Stop) |
| | Otáčky |
| | Množství tepla |
| | Množství chladu |
| | Provozní hodiny |
| | Síťové napětí |
| Funkce odvodušnění | Varovné hlášení |
| | Chybové hlášení |
| | ano |

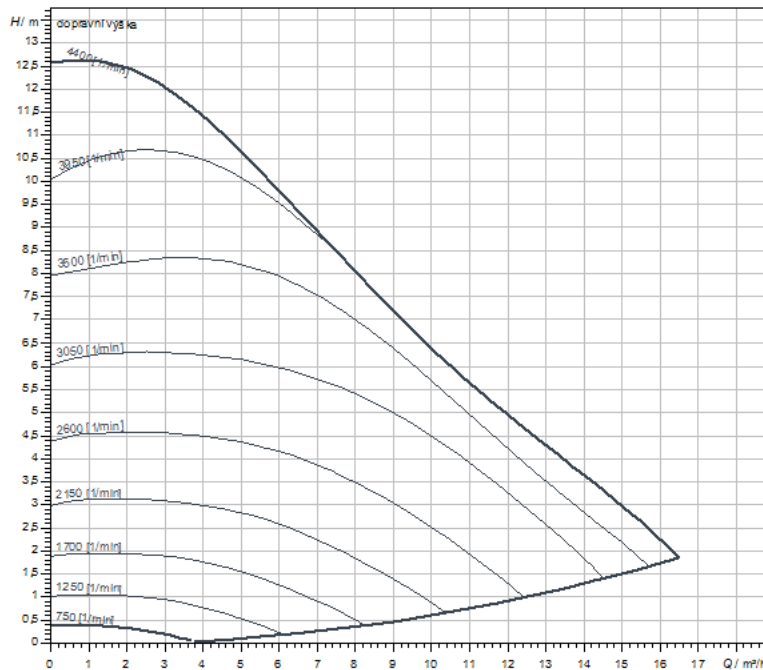
Vybavení

| | |
|------------------------------|---|
| Schválení a označení | CE |
| | VDE |
| | EAC |
| Izolace potrubí studené vody | Jako příslušenství |
| Displej | Grafický barevný displej (4,3 palce) |
| Zobrazení informace | Komfortní provedení: LCD displej (velký) pro zobrazení dopravní výšky, průtoku, aktuálního a kumulovaného odebraného příkonu. |
| Řízení čerpadla | Elektronicky řízená čerpadla (čerpadlo s vysokou účinností) |
| Elektrická rychlospojka | Wilo-Connector |
| Tepelně izolační plášť | ano |
| Motor odolný proti blokaci | ano |
| Částicový filtr | ano |
| Key lock | ano |

Konektivita

| | |
|--|---|
| Přístup přes aplikaci Wilo asistent | ano |
| Sériové analogické signály | 0-10 V |
| | 2-10 V |
| | 4-20 mA |
| | 0-20 mA PT1000 |
| Bus komunikace přes přídavné příslušenství | BACnet MS/TP |
| | LON |
| | Modbus RTU |
| | CANopen |
| | PLR |
| | BACnet IP Modbus TCP |
| Připojení ke cloudu Wilo-Smart Cloud | Přes bránu Wilo-Smart Gateway |
| Digitální vstup | Ext. Off |
| | Ext. MIN |
| | Ext. MAX |
| | MANUAL (BMS-VYP) |
| | Blokace kláves Přepínání topení/chlazení |
| Digitální výstup | SSM |
| | SBM |
| bezdrátový přenos dat a dálkové ovládání | Bluetooth |

Charakteristiky



| | |
|---------------------------|-------------|
| Čerpané médium | Water 100 % |
| Teplota média T | 20,00 °C |
| Otáčky při provozním bodu | 3.508 1/min |

Rozměry a rozměrové výkresy

Stratos MAXO 32/0,5-12 PN6/10-R7

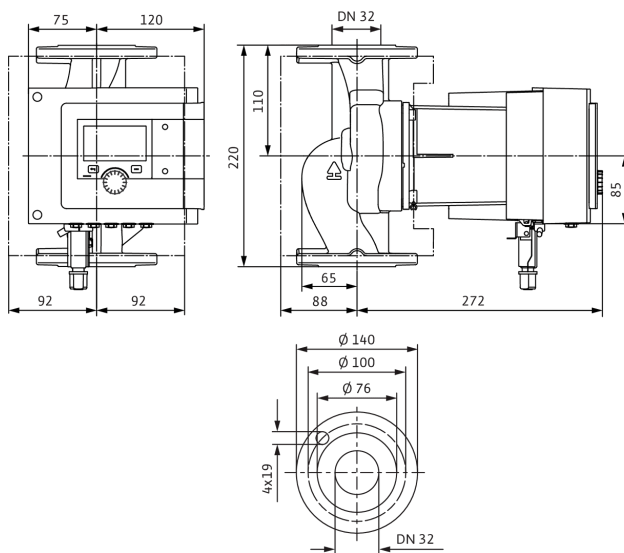
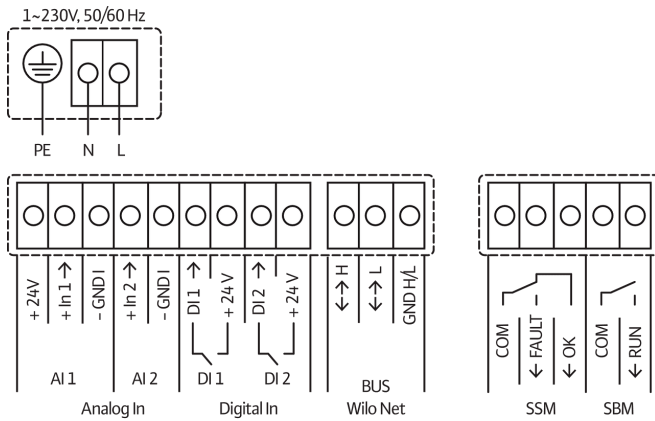


Schéma zapojení svorkovnice

Standard: 1~ 230 V, 50/60 Hz, volitelná možnost: 3~ 230 V, 50/60 Hz



SSM: Sběrné poruchové hlášení (Rozpínací kontakt podle VDI 3814, zatížitelnost 1 A, 250 V ~)

Text pro výběrová řízení

Prémiová varianta chytrého čerpadla Wilo-Stratos MAXO-R7 (R7 = bez interního teplotního čidla)

Vysoce účinné inline mokroběžné čerpadlo s elektronicky komutovaným motorem a elektronickým nastavením výkonu. Lze použít pro topnou vodu, studenou vodu a směsi vody/glykolu. Index energetické účinnosti (EEI) podle typu čerpadla mezi $\leq 0,17$ a $\leq 0,19$.

Regulační režimy:

- > Permanentní, automatické přizpůsobení výkonu podle potřeby zařízení bez zadání požadované hodnoty **Wilo-Dynamic Adapt plus** (nastavení z výroby). Úspora proudu až o 20 % oproti regulačnímu režimu dp-v.
- > Konstantní teplota (**T-const.**)
- > Konstantní teplotní rozdíl (**dT-const.**)
- > Optimalizace čerpaného množství podávacího čerpadla podle potřeby propojením a komunikací s několika čerpadly (**Multi-Flow Adaptation**).
- > Konstantní čerpané množství (**Q-const.**)
- > Řízení dle diferenčního tlaku dp-c ve vzdáleném bodě v potrubní síti (**regulace špatného bodu**)
- > Konstantní diferenční tlak (**dp-c**)
- > Variabilní diferenční tlak (**dp-v**) s volitelnou možností zadání nominálních provozních bodů
- > Konstantní otáčky (**n-const.**)
- > Uživatelem definovaná regulace **PID**

Funkce:

- > Evidence množství tepla (**možné s doplňkovým teplotním čidlem čerpaného média Wilo nebo analogovými teplotními čidly např. 2x PT1000**)
- > Evidence množství chladu (**možné s doplňkovým teplotním čidlem čerpaného média Wilo nebo analogovými teplotními čidly např. 2x PT1000**)
- > Automatické vypnutí čerpadla při zaznamenání nulového průtoku (**No-Flow Stop**)
- > Přepnutí mezi ohřevným a chladícím provozem (automaticky, externě nebo manuálně) (**automaticky, možné s doplňkovým teplotním čidlem čerpaného média Wilo**)
- > Nastavitelné omezení čerpacího výkonu pomocí funkce Q-Limit (**Q_{min.} a Q_{max.}**)
- > Provozní režimy zdvojených čerpadel: **Paralelní provoz** s optimalizací účinnosti pro dp-c a dp-v, hlavní/záložní režim
- > Uložení a obnovení nakonfigurovaného nastavení čerpadel (**3 body obnovení**)
- > **Zobrazení hlášení poruchy/varovného hlášení** tiskacími písmeny včetně doporučení k opravě
- > **Funkce odvětrání** k automatickému odvětrávání komory rotoru
- > Automatický **útlumový režim (možné s doplňkovým teplotním čidlem čerpaného média Wilo)**
- > Automatická **odblokovácí funkce** a integrovaná **plná ochrana motoru**
- > **Detekce chodu nasucho**

Zobrazení:

- > Regulační režim
- > Požadovaná hodnota
- > Čerpané množství
- > Teplota (**možné s doplňkovým teplotním čidlem čerpaného média Wilo**)
- > Příkon
- > Spotřeba elektřiny
- > Aktivní vlivy (např. STOP, No-Flow Stop)

Provozní údaje

| | |
|------------------------------------|--------|
| Min. teplota média T_{min} | -10 °C |
| Max. teplota média T_{max} | 90 °C |
| Min. okolní teplota T_{min} | -10 °C |
| Max. okolní teplota T_{max} | 40 °C |
| Maximální provozní tlak PN | 10 bar |
| Minimální výška přítoku při 50 °C | 3 m |
| Minimální výška přítoku při 95 °C | 10 m |
| Minimální výška přítoku při 110 °C | 16 m |

Provedení:

- > **2** konfigurovatelné **analogové vstupy**: 0–10 V, 2–10 V, 0–20 mA, 4–20 mA a běžně dostupný PT1000; napájení +24 V DC
- > **2** konfigurovatelné **digitální vstupy** (Ext. OFF, Ext. Min., Ext. Max, ohřívání/chlazení, manuální přenastavení (objektová automatika odpojena), blokáce ovládání (blokáce kláves a dálkově ovládaná ochrana konfigurace))
- > **2** konfigurovatelná **hlásící relé pro provozní hlášení a hlášení poruchy**
- > **Místo zapojení pro moduly Wilo CIF** s rozhraními pro automatické řízení objektu (volitelné příslušenství: moduly CIF Modbus RTU, Modbus TCP, BACnet MS/TP, BACnet IP, LON, PLR, CANopen)
- > Wilo Net jako systémová sběrnice Wilo pro vzájemnou komunikaci výrobků Wilo, např. **Multi-Flow Adaptation**; provoz zdvojeného čerpadla a Wilo-Smart Gateway
- > Automatický **nouzový provoz** při zvláštních stavech (lze definovat počet otáček čerpadla) např. při výpadku bus komunikace nebo při hodnotách senzoru
- > **Grafický barevný displej** (4,3 palce) s ovládáním přes manuální ovládání jedním knoflíkem
- > Načtení a nastavení provozních údajů a např. vytvoření protokolu o uvedení do provozu přes rozhraní Bluetooth (bez dalšího příslušenství) pomocí aplikace Wilo Assistant
- > Integrované **řízení zdvojených čerpadel** (zdvojená čerpadla jsou již propojená, při použití 2 samostatných čerpadel jako zdvojeného čerpadla, připojení přes WILO Net
- > Detekce přetržení kabelu u analogového signálu (v připojení s 2–10 V nebo 4–20 mA)
- > Možnost venkovní instalace s ochranou proti povětrnostním vlivům podle návodu k montáži a obsluze
- > Předem nastavené datum a hodiny
- > Tepelně izolační plášť pro použití v oblasti vytápění

Rozsah dodávky

- > Čerpadlo
- > Optimalizovaný Wilo-Connector shodný pro všechny konstrukční velikosti
- > 2x kabelová průchodka M16 x 1,5
- > 2x těsnění v případě přípojky na závit
- > Tepelně izolační plášť
- > Návod k montáži a obsluze

Volitelné příslušenství:

- > Izolace proti chladu ClimaForm k zamezení tvorby kondenzátu
- > Modul CIF: Modbus TCP, Modbus RTU, BACnet IP, BACnet MS/TP, LON, PLR, CANopen
- > PT 1000 (B) kontakt povrchu potrubí (pro teplotu vodu)
- > Senzor PT 1000 (AA) k instalaci do ponorné jímky
- > Čidlo diferenčního tlaku
- > Teplotní čidlo čerpaného média Wilo (přídavné pro záznam a zobrazování teploty média, měření množství tepla a chladu a využívání regulačních režimů regulovaných teplotou T-const., dT-const.)

Údaje o motoru

| | |
|-----------------------------------|---|
| Index energetické účinnosti (EEI) | $\leq 0,18$ |
| Rušivé vyzařování | EN 61800-3;2004+A1;2012 / obytné prostředí (C1) |
| Odolnost proti rušení | EN 61800-3;2004+A1;2012 / průmyslové prostředí (C2) |
| Síťová přípojka | 1–230 V, 50/60 Hz |
| Příkon P_1 max | 320 W |
| Min. otáčky n_{min} | 750 1/min |
| Max. otáčky n_{max} | 4400 1/min |
| Třída krytí motoru | IPX4D |
| Šroubení kabelu | 5 x M16x1.5 |


Materiály

| | |
|------------------|----------------------------------|
| Skříň čerpadla | šedá litina |
| Oběžné kolo | PPS-GF40 |
| Hřídel | 1.4122, s povrchovou úpravou DLC |
| Materiál ložiska | Uhlík, impregnovaný antimonem |

Rozměry pro instalaci

| | |
|--|--------|
| Připojka trubky na straně sání <i>DN_s</i> | DN 32 |
| Připojka trubky na výtlačku <i>DN_d</i> | DN 32 |
| Konstrukční délka <i>l₀</i> | 220 mm |

Informace k umístění objednávky

| | |
|-----------------------------|---|
| Značka | Wilo |
| Název výrobku | Stratos MAXO 32/0,5-12 PN6/10-R7 |
| Hmotnost netto cca <i>m</i> | 11,1 kg |
| Číslo výrobku | 2217947  |

Mechanické příslušenství

Izolace proti chladu

ClimaForm Stratos MAXO

| | | |
|---------------------------------------|---------|-----------|
| ClimaForm Stratos MAXO 32/0,5-8/10/12 | 2201731 | EUR 205,- |
|---------------------------------------|---------|-----------|

Montáž trubek

Sada protipřírub

| | | |
|--------------------------------|---------|----------|
| Sada protipříruby DN 32, PN 6 | 2105576 | EUR 54,- |
| Sada protipříruby DN 32, PN 10 | 2105577 | EUR 71,- |

Elektrické příslušenství

Řízení čerpadel/příslušenství

Anténa GSM/GPRS

| | | |
|---|---------|-----------|
| Dvoupásmová anténa D-sítě s kabelem o délce 3 m | 2533862 | EUR 100,- |
| Třípásmová anténa D-sítě s kabelem o délce 10 m | 2533863 | EUR 385,- |
| Třípásmová anténa D-sítě s kabelem o délce 15 m | 2533864 | EUR 511,- |
| Adaptér SMA/FME | 2545548 | EUR 47,- |

Základní modul SŘB

| | | |
|--------------------|---------|-----------|
| Základní modul SŘB | 2533800 | EUR 832,- |
|--------------------|---------|-----------|

Komunikační modul CC BACnet

| | | |
|--|---------|-------------|
| CC-Komunikační modul BACnet MS/TP (záložní čerpadlo) | 2537050 | EUR 1.474,- |
| CC-Komunikační modul BACnet IP (záložní čerpadlo) | 2537051 | EUR 1.630,- |

Komunikační modul CC

| | | |
|----------------------|---------|-----------|
| Komunikační modul CC | 2533850 | EUR 329,- |
|----------------------|---------|-----------|

Komunikační modul GSM

| | | |
|-----------|---------|-------------|
| Modul GSM | 2533861 | EUR 1.390,- |
|-----------|---------|-------------|

Komunikační modul GSM (SC)

| | | |
|----------------------------|---------|-----------|
| Komunikační modul GSM (SC) | 2542216 | EUR 498,- |
|----------------------------|---------|-----------|

Komunikační modul LON

| | | |
|-----------------------|---------|-------------|
| Komunikační modul LON | 2533868 | EUR 2.519,- |
|-----------------------|---------|-------------|

Komunikační modul LON (SC)

| | | |
|----------------------------|---------|-----------|
| Komunikační modul LON (SC) | 2538243 | EUR 793,- |
|----------------------------|---------|-----------|

Komunikační modul ModBus

| | | |
|------------------------------|---------|-----------|
| Komunikační modul Modbus RTU | 2533869 | EUR 604,- |
|------------------------------|---------|-----------|

Komunikační modul Profibus

| | | |
|-------------------------------|---------|-------------|
| Komunikační modul Profibus DP | 2533866 | EUR 1.474,- |
|-------------------------------|---------|-------------|

Spojovací kabel pro ovládací moduly/ohlašovací moduly

| | | |
|------------------------------------|---------|-----------|
| Spojovací kabel pro řídicí moduly | 2533790 | EUR 211,- |
| Spojovací kabel pro moduly hlášení | 2533890 | EUR 211,- |

Vyhodnocovací zařízení DDG

| | | |
|----------------------------|---------|-----------|
| Vyhodnocovací zařízení DDG | 2533770 | EUR 603,- |
|----------------------------|---------|-----------|

Čidlo teploty ponoru Pt 1000

| | | |
|-----------------------------------|---------|----------|
| Teplotní čidlo Pt 1000 B | 2193421 | EUR 24,- |
| Ponorné teplotní čidlo Pt 1000 AA | 2193422 | EUR 24,- |

Ponorná jímka

| | | |
|---------------------------|---------|----------|
| Ponorná jímka G ½, 45 mm | 2193423 | EUR 22,- |
| Ponorná jímka G ½, 100 mm | 2193424 | EUR 24,- |

Čidlo venkovní teploty PT 100

| | | |
|-------------------------------|---------|-----------|
| Čidlo venkovní teploty PT 100 | 2533772 | EUR 135,- |
|-------------------------------|---------|-----------|

Modul hlášení čerpadla

| | | |
|----------------------------|---------|-----------|
| Modul hlášení čerpadlo 1-2 | 2533812 | EUR 459,- |
| Modul hlášení čerpadlo 3-6 | 2533836 | EUR 459,- |

Komunikační modul SC BACnet

| | | |
|--|---------|-------------|
| SC-Komunikační modul BACnet MS/TP (záložní čerpadlo) | 2538242 | EUR 72,- |
| Komunikační modul SC BACnet IP | 2553366 | Na vyžádání |

Signální deska

| | | |
|------------------------|---------|-------------|
| Signální deska SC-HVAC | 2119646 | Na vyžádání |
|------------------------|---------|-------------|

Sada pro dodatečné vybavení signálního měniče

| | | |
|--------------------------------|---------|-----------|
| Měníč signálu 0-10 V / 0-20 mA | 2534992 | EUR 263,- |
|--------------------------------|---------|-----------|

Teplotní modul

| | | |
|--|---------|-------------|
| Teplotní modul pro systémy se 4-6 čerpadly | 2533771 | EUR 1.182,- |
|--|---------|-------------|

| | | |
|---|---------|-------------|
| Teplotní modul pro systémy s 1-3 čerpadly | 2534991 | EUR 1.461,- |
|---|---------|-------------|

Řízení čerpadel/regulační systém Smart

SCe-HVAC system

| | | |
|----------------------------|---------|-------------|
| Systém SCe-HVAC 1x10A-M-WM | 2542281 | Na vyžádání |
|----------------------------|---------|-------------|

| | | |
|----------------------------|---------|-------------|
| Systém SCe-HVAC 2x10A-M-WM | 2542282 | Na vyžádání |
|----------------------------|---------|-------------|

| | | |
|----------------------------|---------|-------------|
| Systém SCe-HVAC 3x10A-M-WM | 2542283 | Na vyžádání |
|----------------------------|---------|-------------|

Řízení čerpadel/modul rozhraní

Moduly CIF

| | | |
|------------------------|---------|-----------|
| CIF modul BACnet MS/TP | 2190367 | EUR 217,- |
|------------------------|---------|-----------|

| | | |
|----------------------|---------|-----------|
| CIF modul Modbus RTU | 2190368 | EUR 217,- |
|----------------------|---------|-----------|

| | | |
|-------------------|---------|-----------|
| CIF modul CANopen | 2190369 | EUR 217,- |
|-------------------|---------|-----------|

| | | |
|------------------------|---------|-----------|
| CIF modul LON TP/FT-10 | 2190370 | EUR 217,- |
|------------------------|---------|-----------|

| | | |
|---------------|---------|-----------|
| CIF modul PLR | 2190371 | EUR 217,- |
|---------------|---------|-----------|

| | | |
|--------------------|---------|-----------|
| Ethernet modul CIF | 2211408 | EUR 539,- |
|--------------------|---------|-----------|

Smart Gateway

| | | |
|--------------------|---------|-----------|
| Wilo-Smart Gateway | 2197100 | EUR 821,- |
|--------------------|---------|-----------|

Měření diferenčního tlaku

DDG (4-20mA)

| | | |
|--|---------|-----------|
| Senzor diferenčního tlaku DDG 10 (4-20 mA) | 2136454 | EUR 363,- |
|--|---------|-----------|

| | | |
|--|---------|-----------|
| Senzor diferenčního tlaku DDG 20 (4-20 mA) | 2136456 | EUR 363,- |
|--|---------|-----------|

| | | |
|--|---------|-----------|
| Senzor diferenčního tlaku DDG 40 (4-20 mA) | 2136458 | EUR 363,- |
|--|---------|-----------|

| | | |
|--|---------|-----------|
| Senzor diferenčního tlaku DDG 60 (4-20 mA) | 2136460 | EUR 363,- |
|--|---------|-----------|

| | | |
|---|---------|-----------|
| Senzor diferenčního tlaku DDG 100 (4-20 mA) | 2211740 | EUR 363,- |
|---|---------|-----------|

Síťový adaptér DDG

| | | |
|--------------------|-----------|-----------|
| Síťový adaptér DDG | 501865293 | EUR 382,- |
|--------------------|-----------|-----------|

Měřicí převodník DDG

| | | |
|----------------------|-----------|-------------|
| Měřicí převodník DDG | 501771990 | EUR 1.775,- |
|----------------------|-----------|-------------|

Zástrčka

Úhlová zástrčka

| | | |
|-------------------------------------|---------|-------------|
| Síťová úhlová zástrčka Stratos MAXO | 2212505 | Na vyžádání |
|-------------------------------------|---------|-------------|