



Braukmann BA295S-LF

Potrubní oddělovač

Kompaktní konstrukce s připojením na šroubení

POUŽITÍ

Potrubní oddělovač tohoto typu je určen pro ochranu rozvodů pitné vody před kontaminací způsobenou zpětným tlakem, zpětným průtokem nebo zpětným nasáváním

Může být použit v bytové výstavbě, nebo v komerčních a průmyslových provozech, a to v rozsahu svých technických parametrů. Jedná se o ochranu před kapalinami do rizikové třídy 4 včetně, dle ČSN EN 1717.

CERTIFIKACE

- DVGW probíhají testy
- NF probíhají testy
- WRAS probíhají testy
- KIWA probíhají testy
- BELGAQUA probíhají testy
- VR probíhají testy

HLAVNÍ VLASTNOSTI

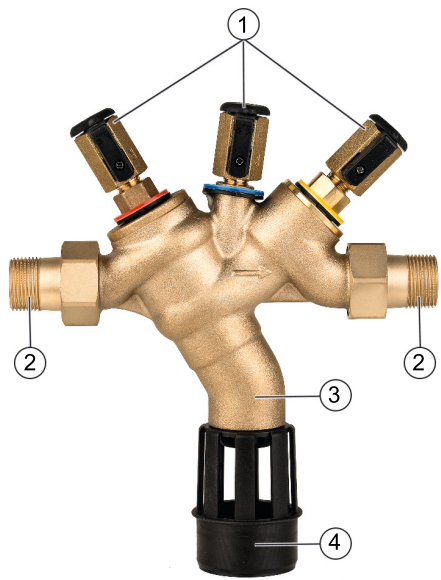
- BEZ OLOVA: Obsah Pb ve všech materiálech méně než 0,1%
- Optimální ochrana rozvodů pitné vody
- Integrované sítko na vstupu
- Zpětný ventil na vstupu a vypouštěcí ventil jsou integrovány do jedné ventilové vložky
- Jednoduchý servis - vyměnitelná vložka ventilu a zpětného ventilu
- Speciální provedení zabraňuje „stání“ vody
- Kompaktní konstrukce
- Snadný přístup ke všem interním součástem
- Nízká tlaková ztráta a vysoká průtočná kapacita
- Vyhovuje nařízením REACH a RoHS
- Certifikace ACS
- Všechny materiály odpovídají požadavkům KTW
- Odpovídá TUEV LGA pro nízkou hlučnost, skupina 1 bez omezení



TECHNICKÉ ÚDAJE

Média	
Médium:	Pitná voda
Připojení/ velikosti	
Velikost připojení:	1/2" - 2"
Rozměry vypouštění:	DN50 pro velikosti připojení 1/2" - 1 1/4" DN70 pro velikosti připojení 1 1/2" - 2"
Hodnoty tlaku	
Vstupní tlak:	1.5 bar - 10.0 bar
Provozní teploty	
Max. provozní teplota média:	65 °C (WRAS 60 °C)
Specifikace	
Montážní poloha:	Vodorovně s vypouštěcím ventilem dolů

KONSTRUKCE

Vyobrazení	Komponenty	Materiály	
	1	Tři kulové ventily pro připojení manometru diferenčního tlaku	Bezolovnatá mosaz
	2	Připojovací šroubení	Bezolovnatá mosaz
	3	Tělo potrubního oddělovače	Bezolovnatá mosaz
	4	Vypouštěcí přípojka	Vysoce kvalitní syntetický materiál
Komponenty bez vyobrazení:			
	Integrované sítko, velikost ok cca. 200 µm	Nerezová ocel	
	Vložka ventilu s integrovaným zpětným ventilem a vypouštěcím ventilem	Vysoce kvalitní syntetický materiál	
	Zpětný ventil na výstupu	Vysoce kvalitní syntetický materiál	
	Těsnící prvky	Elastomerové materiály vhodné pro pitnou vodu	

POPIS FUNKCE

Potrubní oddělovače typu BA jsou rozděleny na tři tlakové zóny. Tlak v zóně 1 je větší než v zóně 2, který je opět větší než tlak v zóně 3. Vypouštěcí ventil se otevře a vypustí obsah zóny 2, jestliže rozdíl tlaků mezi zónou 1 a 2 poklesne na 0,14 bar. Voda ze zóny 2 je vypuštěna do beztlakého odpadu. Tímto způsobem je eliminováno riziko zpětného průtoku, nebo zpětného nasátí do rozvodů pitné vody. Přívodní potrubí je přerušeno a rozvod pitné vody je chráněn.

DOPRAVA A SKLADOVÁNÍ

Uchovávejte části zařízení v původním obalu - rozbalte je až bezprostředně před montáží.

Během přepravy a skladování dodržujte následující podmínky:

Parametr	Hodnota
Prostředí:	Čisté, suché a bezprašné
Min. teplota okolí:	5 °C
Max. teplota okolí:	55 °C
Min. okolní relativní vlhkost:	25 % *
Max. okolní relativní vlhkost:	85 % *

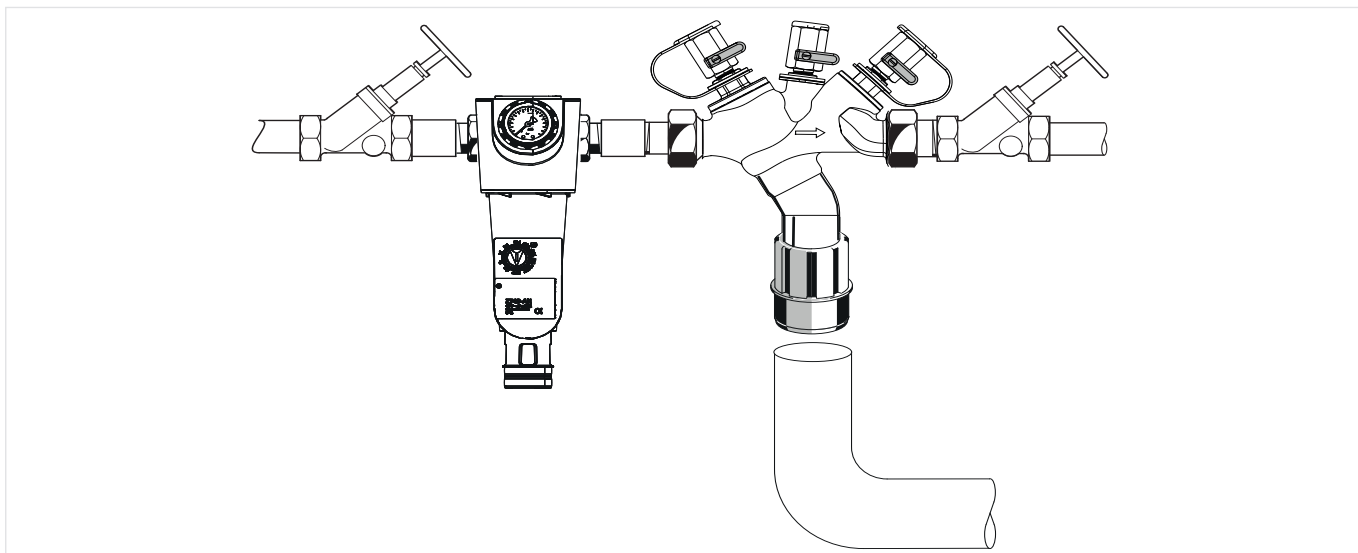
*nekondenzující

MONTÁŽNÍ POKYNY

Požadavky na instalaci

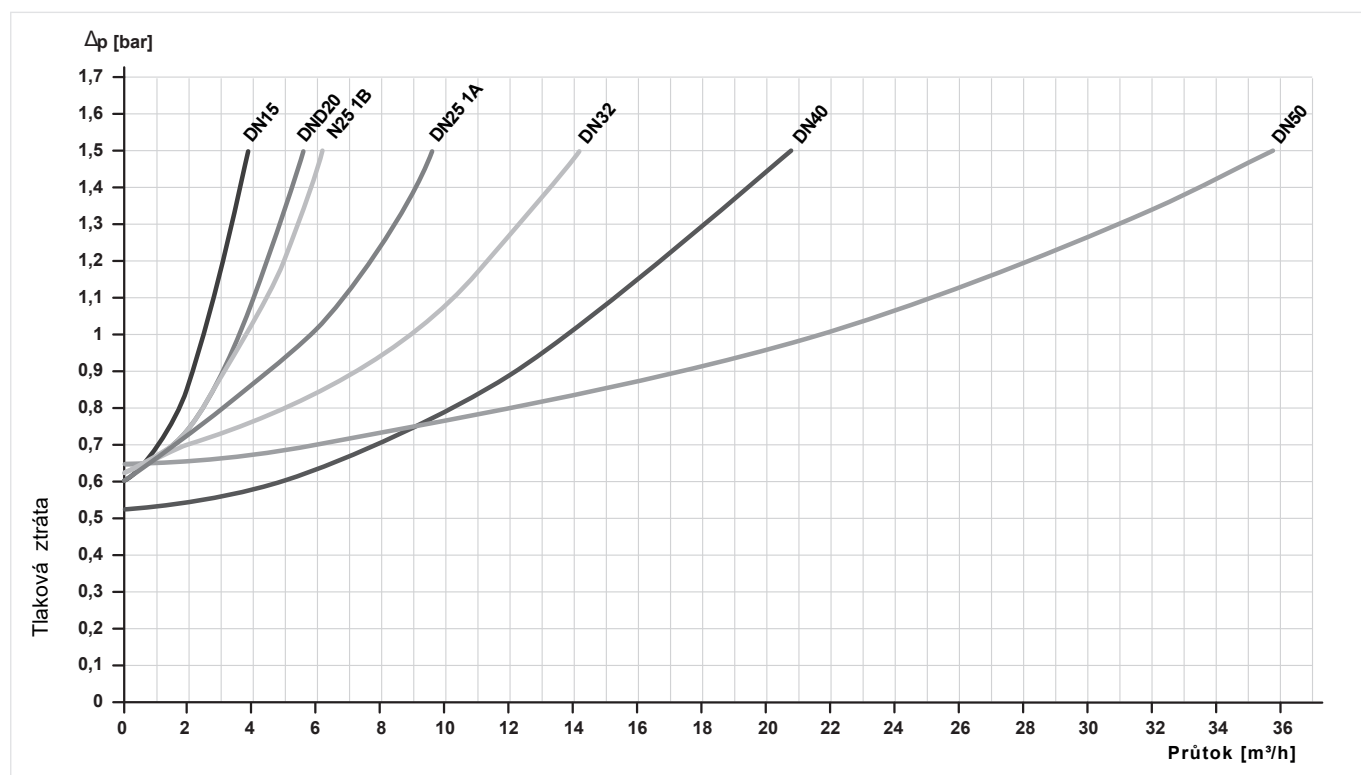
- Instalujte před a za potrubní oddělovač uzavírací ventily
- Montujte do vodorovného potrubí, s vypouštěcím ventilem směrem dolů
- Zajistěte dobrý přístup pro snadnou údržbu a kontrolu
- Důrazně doporučujeme instalovat před potrubní oddělovač (pokud už tak není) jemný filtr na pitnou vodu se sítím o hrubosti 100µm (potrubní oddělovač tohoto typu má pro ochranu před nečistotou pouze základní vestavěné sítko)
- V případě kolísajícího vstupního tlaku, nebo vstupního tlaku překračujícího hodnotu 10 bar, doporučujeme před potrubní oddělovač instalovat redukční ventil
- Neinstalujte v místech, kde může dojít k zaplavení
- Instalujte v dobře větraných prostorech, chráněných před mrazem
- Připojte vypouštěcí potrubí s odpovídající kapacitou
- Dbejte na profesionální provedení trvalého připojení vypouštění do odpadu, abyste zabránili zaplavení prostor
- Tento typ armatur vyžaduje pravidelnou údržbu

Příklad instalace



TECHNICKÉ PARAMETRY

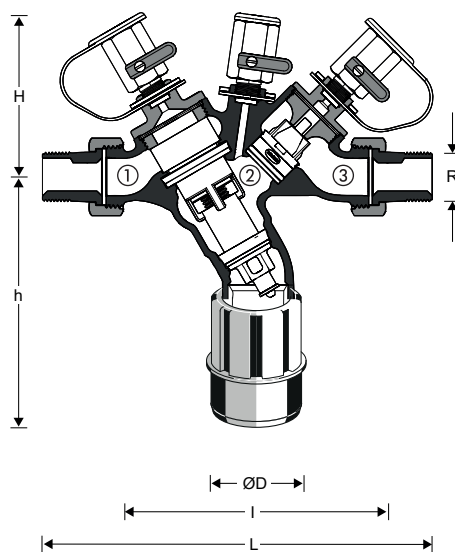
Charakteristiky tlakové ztráty



Obr. 1 Tlaková ztráta ventilu v závislosti na průtoku a použité velikosti připojení

ROZMĚRY

Vyobrazení



Parametry		Hodnoty						
Velikost připojení:	R	1/2"	3/4"	1", B-verze	1", A-verze	1 1/4"	1 1/2"	2"
Jmenovitá světlost:	ØD	50	50	50	50	50	70	70
k _{vs} -hodnota:	m ³ /h	2.4	3.5	3.5	5.8	8.5	13.5	21.0
Hmotnost:	kg	1.6	1.8	2.1	2.8	3.3	5.9	7.2
Rozměry:	L	195	208	225	247	272	322	348
	l	135	140	146	168	180	226	231
	H	88	88	88	103	103	126	126
	h	143	143	143	174	174	217	217

Poznámka: Všechny rozměry jsou v mm, pokud není uvedeno jinak.

OBJEDNACÍ ČÍSLA

Následující tabulky obsahují veškeré informace, potřebné k objednání položky podle Vašeho výběru. Při objednávání vždy uveďte typ a objednací číslo.

Možnosti

Potrubní oddělovače jsou k dispozici v následujících velikostech: 1/2", 3/4", 1", 1 1/4" 1 1/2" a 2".



- standard
- není k dispozici

		BA295S-...LFA	BA295S-1LFB
Typ připojení:	Standardní verze dle EN 12729 se závitovým připojením 1/2" - 2"	•	-
	Speciální verze se závitovým připojením 1"	-	•

Poznámka: ... = vynechané v objednací čísle je nutno doplnit velikostí připojení

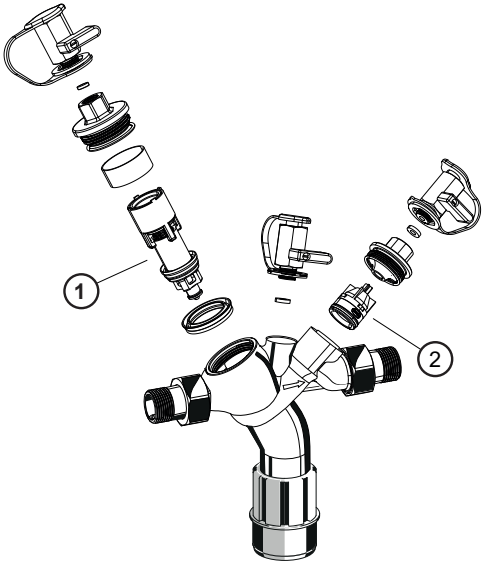
Poznámka: Příklad objednacího čísla pro ventil 1" a typ LFA ventil: BA295S-1LFA

Příslušenství

	Popis	Dimenze	Obj. číslo
	TKA295 Měřicí sada Analogové zařízení pro měření tlaku se zobrazením diferenčního tlaku. S kufříkem a příslušenstvím, ideální pro kontrolu a údržbu potrubních oddělovačů typu BA.		TKA295
	Uzavírací ventil	1/2"	2192900
		3/4"	2193100
		1"	2193200
		1 1/4"	2193300
		1 1/2"	2193400
		2"	2193500

Náhradní díly

Potrubní oddělovač BA295S

Vyobrazení	Popis	Dimenze	Obj. číslo	
	1	Kompletní ventilová vložka		
			1/2", 3/4", 1" B-Verze	0904141
			1" A-Verze 1 1/4"	0904142
			1 1/2", 2"	0904143
	2	Zpětný ventil		
			1/2", 3/4", 1" B-Verze	0904144
			1" A-Verze	0904145
			1 1/4"	0904146
			1 1/2"	0904147
			2"	0904148



Vyrobeno pro a jménem
 Pittway Sàrl, Z.A., La Pièce 4,
 1180 Rolle, Switzerland
 jeho zplnomocněným
 zástupcem Ademco 1 GmbH

Pro více informací navštivte: www.resideo.cz

Ademco CZ s.r.o.
 Tuřanka 1236/96,
 Slatina, 627 00 Brno
 Česká republika