



## Braukmann RV277

Zpětný ventil, kontrolovatelná zpětná armatura typu EA  
vhodná jako doplněk pro redukční ventily a filtry

### POUŽITÍ

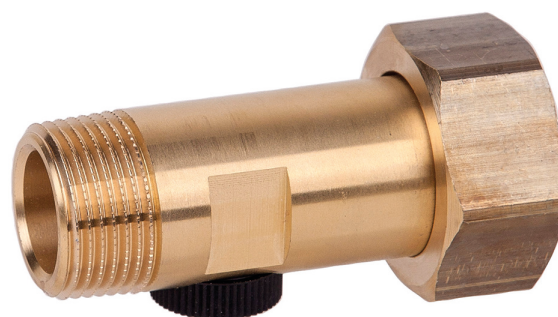
Zpětné ventily tohoto typu jsou především vhodné pro společné použití s redukčními ventily, filtry a kombinacemi filtrů všech typů. Zpětné ventily jsou pojistná zařízení pro nezávislé zamezení zpětného proudění vody do centrálních rozvodů, např. ze systémů pitné vody. Mohou být použity také pro průmyslové, komerční a obdobné systémy, kde musí být zajištěna ochrana před zpětným tlakem, zpětným prouděním a zpětným nasátím vody. Klasifikace systémů splňujících tyto požadavky je uvedena v ČSN EN1717.

### CERTIFIKACE

- DVGW

### HLAVNÍ VLASTNOSTI

- Univerzální použití
- Snadná montáž
- Tichý provoz
- Nevytváří přetlakové rázy
- Vhodné pro montáž v libovolné poloze
- Nízká tlaková ztráta
- Všechny materiály jsou v souladu s UBA



### TECHNICKÉ ÚDAJE

<b>Média</b>	
Médium:	Pitná voda
<b>Připojení/ velikosti</b>	
Velikost připojení:	nátrubek s vnějším závitem 1/2" - 2" nátrubek s vnitřním závitem 1" - 2 1/2"
<b>Hodnoty tlaku</b>	
Otevírací tlak:	Cca. 0.01 bar
Max. vstupní tlak:	25 bar
<b>Provozní teploty</b>	
Max. provozní teplota média:	65 ° C v souladu. DIN EN 13959 (krátkodobý provoz do 90 ° C)
<b>Další informace</b>	
Kategorie kapalin:	2 (bez obsahu nebezpečných látek)

## KONSTRUKCE

Vyobrazení	Komponenty	Materiály
	1 Nátrubek s vnějším závitem a výřezem na plochý klíč	Mosaz
	2 Převlečná matice s vnitřním závitem	Mosaz
	<b>Komponenty bez vyobrazení:</b>	
	Vložka ventilu	Vysoce kvalitní syntetický materiál
Zkušební zátka s těsnicím kroužkem	Těsnicí kroužek z EPDM, zátka z vysoce kvalitního syntetického materiálu	

## POPIS FUNKCE

Zpětné ventily ovládané pružinou obsahují pohyblivý těsnicí disk, který je posouván v závislosti na průtočném množství vody proudící ventilem. Blíží-li se průtok vody nule, pružina zatlačí disk zpět směrem k sedlu a ventil se uzavře.

Pro zajištění správné funkce se doporučuje ventil pravidelně kontrolovat (specifikováno normou ČSN EN1717).

## DOPRAVA A SKLADOVÁNÍ

Uchovávejte části zařízení v původním obalu - rozbalte je až bezprostředně před montáží.

Během přepravy a skladování dodržujte následující podmínky:

Parametr	Hodnota
Prostředí:	Čisté, suché a bezprašné
Min. teplota okolí:	5 °C
Max. teplota okolí:	55 °C
Min. okolní relativní vlhkost:	25 % *
Max. okolní relativní vlhkost:	85 % *

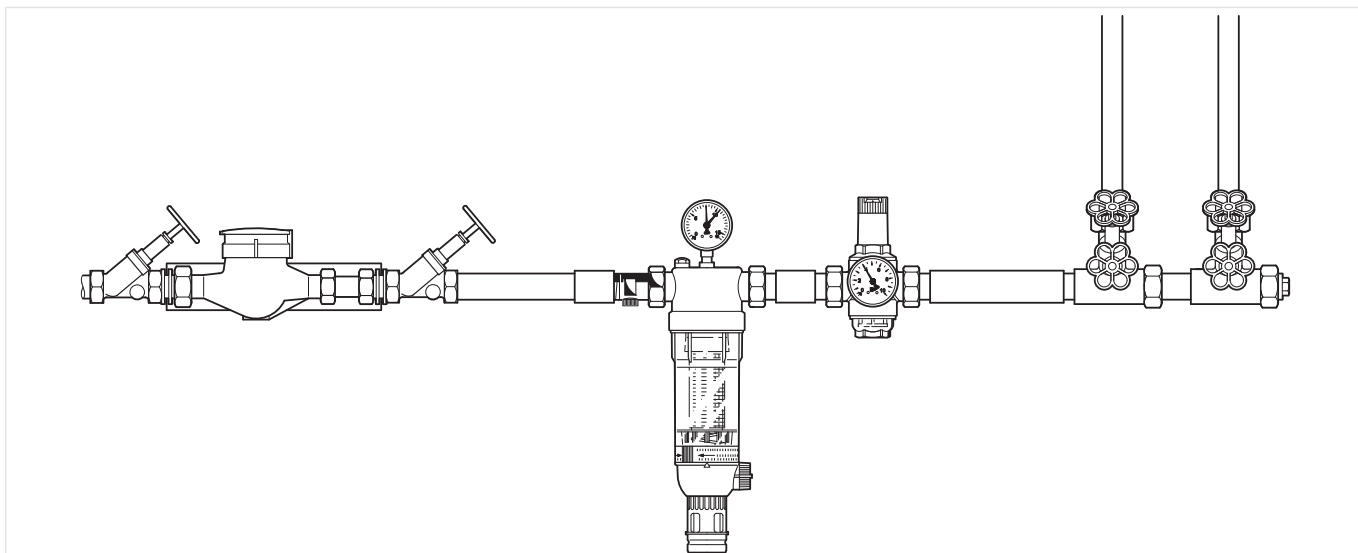
\*nekondenzující

## MONTÁŽNÍ POKYNY

### Požadavky na instalaci

- Instalujte na vodorovné potrubí s testovací a odtokovou zátkou směřující směrem dolů. Tato poloha je nejvhodnější pro vypouštění vody odtokovou zátkou
- Nainstalujte uzavírací ventily pro možnost servisu
- Zajistěte snadný přístup pro údržbu a kontrolu

## Příklad instalace

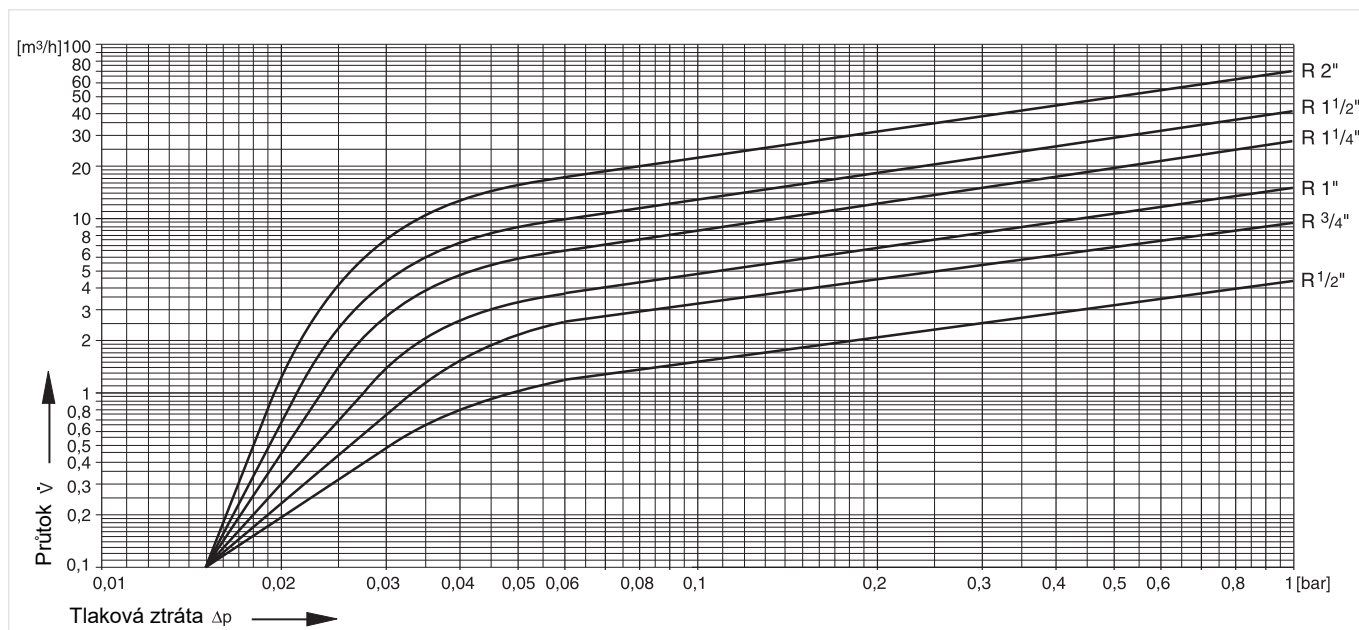


## TECHNICKÉ PARAMETRY

## kvs-Hodnota

Velikosti připojení:	15	20	25	32	40	50
k <sub>VS</sub> -hodnota (m <sup>3</sup> /h):	6.0	10.0	15.0	28.0	41.0	70.0

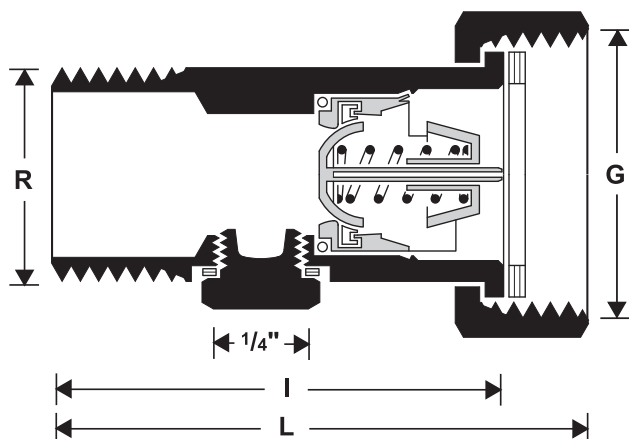
## Charakteristiky tlakové ztráty



Obr. 1 Tlaková ztráta ventilu v závislosti na průtoku a použité velikosti připojení

## ROZMĚRY

### Vyobrazení



Parametry	Hodnoty						
Velikost připojení:	R	1/2"*	3/4"	1"	1 1/4"	1 1/2"	2"
Jmenovitý světlost:	G	1"	1"	1 1/4"	1 1/2"	2"	2 1/2"
Zkušební a vypouštěcí zátka:	R	1/4"	1/4"	1/4"	1/4"	1/4"	1/4"
Hmotnost:	kg	0.2	0.22	0.35	0.52	0.86	1.56
Rozměry:	L	69	74	82.5	94	103.5	121
	I	57	63	69.5	80	90	106
Jmenovitý průtok při = 0.15 bar	m <sup>3</sup> /h	1.8	3.8	5.8	10.8	15.9	27.1
DIN/DVGW Registrační číslo:	NW - 6312 AS 2269						

Poznámka: Všechny rozměry jsou v mm, pokud není uvedeno jinak.

\* RV277-1 / 2A není vhodný pro D06F-1 / 2A

## OBJEDNACÍ ČÍSLA

Následující tabulky obsahují veškeré informace, potřebné k objednání položky podle Vašeho výběru. Při objednávání vždy uveďte typ a objednací číslo.

### Možnosti

Ventil je k dispozici v následujících velikostech: 1/2", 3/4", 1", 1 1/4" 1 1/2" a 2".

- standard
- není k dispozici

		RV277-...A
Typ připojení:	Vnější závit	•

Poznámka: ... = vynechané v objednací čísle je nutno doplnit velikostí připojení

Poznámka: Příklad objednacího čísla pro 1": RV277-1A

**Náhradní díly**

Pro zpětný ventil RV277, od roku 1994 dále

Vyobrazení	Popis	Dimenze	Obj. číslo
	<b>1 Těsnění (10 ks)</b>		
		1/2" + 3/4"	0901444
		1"	0901445
		1 1/4"	0901446
		1 1/2"	0901447
		2"	0901448
	<b>2 Záslepovací zátka s O-kroužkem R1/4" (5 ks)</b>		
			S06K-1/4
	<b>3 Zpětný ventil</b>		
		1/2"	2166200
		3/4"	2110200
		1"	2164400
		1 1/4"	2164500
		1 1/2"	2164600
		2"	2164700