

Počet **Popis**1 **COMFORT 15-14 BDT PM**

Pozn.: obr. výrobku se může lišit od skuteč. výrobku

Výrobní č.: [99812350](#)

Vysoce účinná čerpadla Grundfos COMFORT BDT PM a BXDT PM jsou navržena pro recirkulaci domácí horké vody v domech pro jednu nebo pro dvě rodiny a pro zajištění okamžitého přívodu horké vody do všech kohoutků.

Čerpadla mají skříň odolnou proti korozi vhodnou pro pitnou vodu a jsou poháněna jednofázovým, vysoce účinným ECM s rotorem s permanentními magnety.

Integrovaný digitální časový spínač byl vyvinut pro domácí recirkulaci horké vody pro systémy buď se zásobníky horké vody nebo deskovými výměníky tepla pro výrobu horké vody.

Časový spínač umožňuje přizpůsobení provozních období čerpadla a zajišťuje tak optimální komfort a nízké náklady na energii.

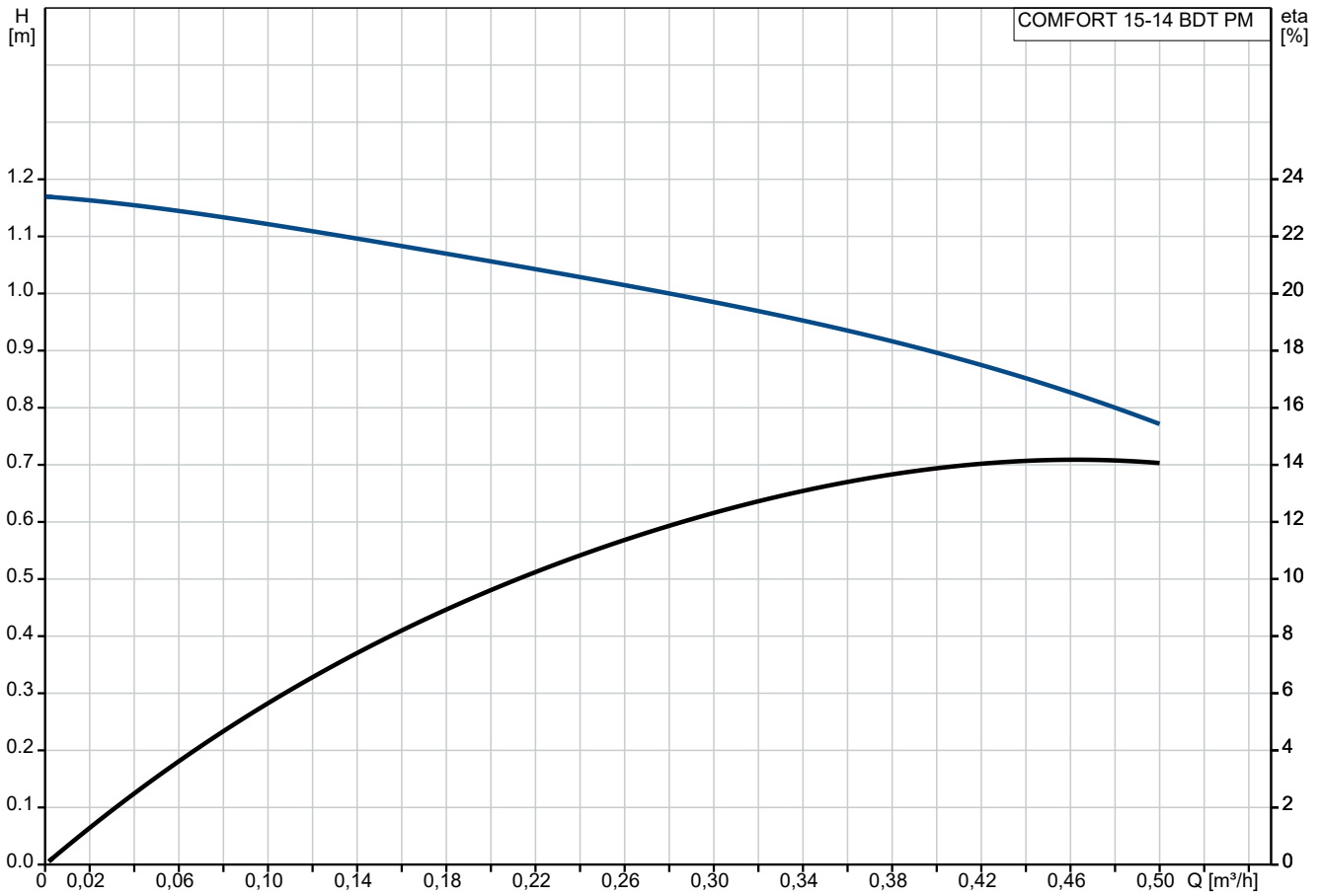
Navíc lze čerpadlo nastavit do režimu 100% nepřetržitého provozu.

Čerpadlo COMFORT BXDT PM má zabudovaný oddělovací ventil a zpětný ventil (příslušenství). Tím je zajištěno, že údržba může být prováděna bez nutnosti vypouštění systému. Zpětný ventil během provozu zabraňuje zpětnému toku.

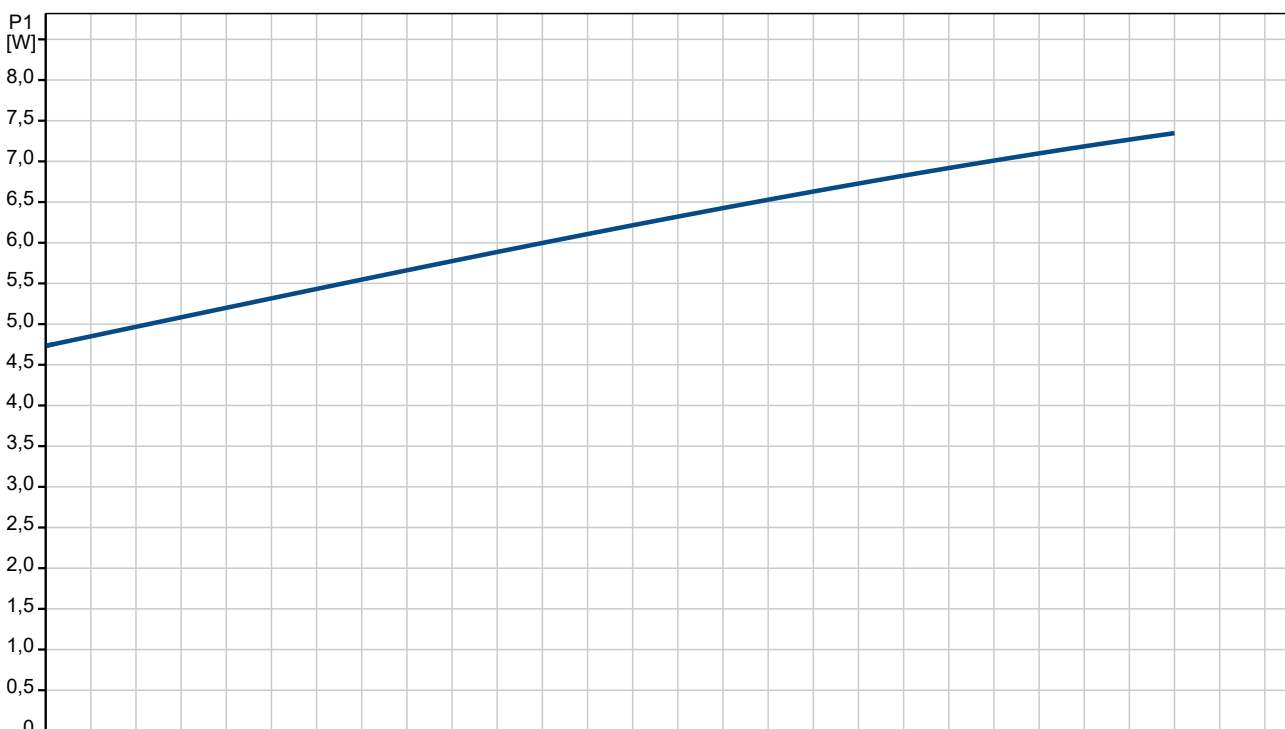
Vlastnosti a výhody:

- Provoz lze nastavit pro uvedení čerpadla do provozu nebo pro 24hodinovou okamžitou horkou sprchu a kohoutkovou vodu.
- Rychlá a jednoduchá elektrická instalace.
- Ochrana proti chodu na sucho chrání čerpadlo při spouštění a také během normálního provozu.
- Snadno čistitelný kulový rotor odolný vůči vápnu.
- Bezhluchý chod díky kapalinou mazanému ložisku.
- Žádné riziko úniku díky statickému těsnění.
- Snadná údržba a čištění díky snadno oddělitelné hlavě čerpadla.
- Není potřeba žádná dodatečná ochrana motoru díky integrované elektronice motoru.

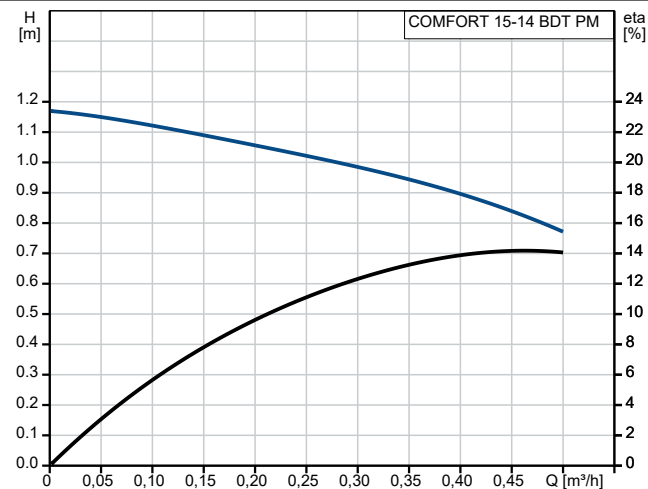
99812350 COMFORT 15-14 BDT PM



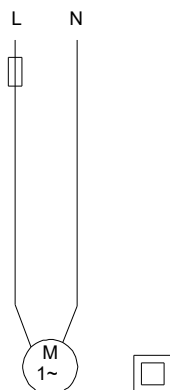
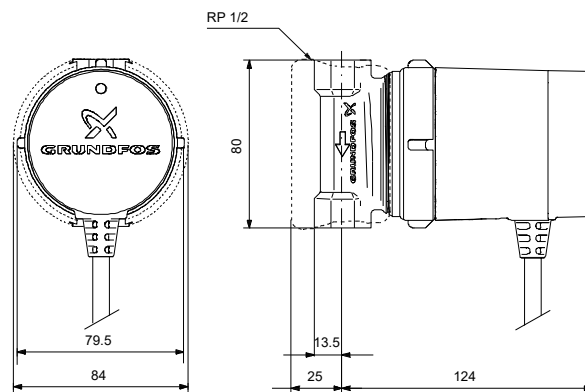
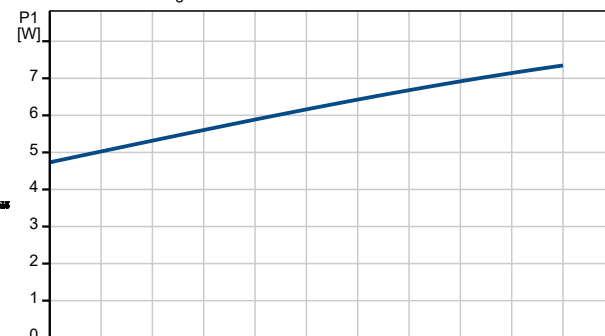
Čerpaná kapalina = Voda
Teplota kapaliny během provozu = 60 °C
Hustota = 983.2 kg/m³



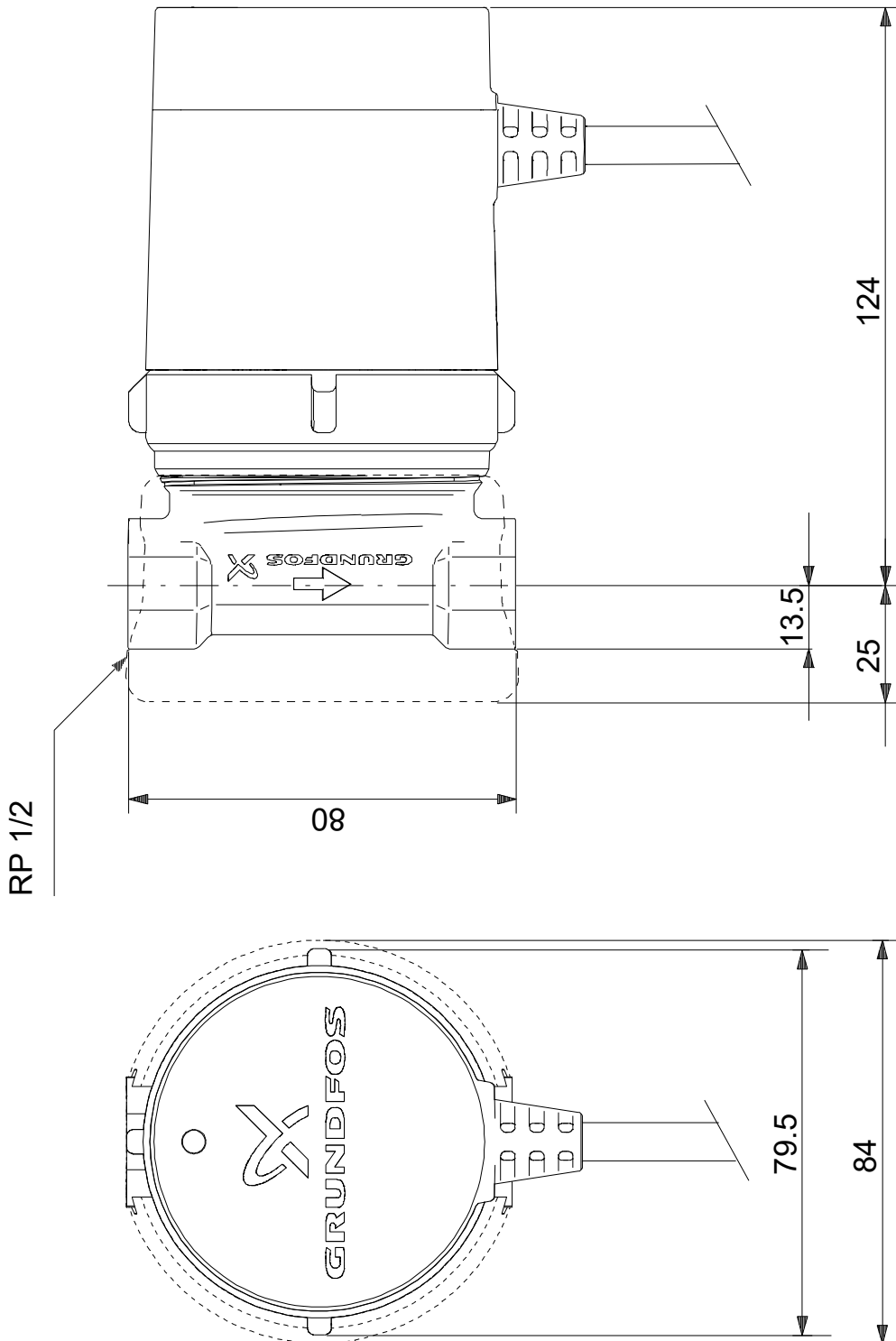
| Popis | Hodnota |
|---|--------------------------|
| Všeobecná informace: | |
| Název výrobku: | COMFORT 15-14 BDT PM |
| Objednávací číslo: | 99812350 |
| EAN kód:: | 5713834634352 |
| Cena: | |
| Technické parametry: | |
| Počet otáček: | 1 |
| Jmenovitý průtok: | 0.45 m ³ /h |
| Jmen. dopravní výška: | 0.9 m |
| Max. dopr. výška: | 14 dm |
| Teplotní třída TF: | 95 |
| Schválení: | CE,VDE,EAC,WEEE |
| Materiály: | |
| Těleso čerpadla: | Brass |
| | CuZn39Pb3, MS58 |
| Oběžné kolo: | Kompozit |
| | PPO-GF20/Stainless steel |
| Instalace: | |
| Minimální okolní teplota: | 0 °C |
| Maximální provozní tlak: | 10 bar |
| Připojení potrubí standard: | ISO 228-1 |
| Typ připojení: | Rp |
| Velikost připojení: | 1/2 inch |
| PN pro potrubní přípojku: | PN 10 |
| Délka port-port: | 80 mm |
| Kapalina: | |
| Čerpaná kapalina: | Voda |
| Rozsah teploty kapaliny: | 2 .. 95 °C |
| Vybraná teplota kapaliny: | 60 °C |
| Hustota: | 983.2 kg/m ³ |
| Elektrické údaje: | |
| Příkon pro otáčkový stupeň 3: | 7 W |
| Frekvence el. sítě: | 50 / 60 Hz |
| Jmenovité napětí: | 1 x 230 V |
| Elektrický proud pro otáčkový stupeň 3: | 0.07 A |
| Krytí (IEC 34-5): | IP44 |
| Třída izolace (IEC 85): | F |
| Vestavěná ochrana motoru: | ELECT. |
| Teplotní ochrana: | Impedančně chráněno |
| Řídící jednotky: | |
| Operation mode include: | Timer |
| Jiné: | |
| Čistá hmotnost: | 0.94 kg |
| Hrubá hmotnost: | 1.04 kg |
| Přepravní objem: | 0.003 m ³ |



Čerpaná kapalina = Voda
 Teplota kapaliny během provozu = 60 °C
 Hustota = 983.2 kg/m³



99812350 COMFORT 15-14 BDT PM



Poznámka! Všechny jednotky musí být v[mm] jestliže není uvedeno jinak.
Poznámka: tento zjednodušený rozměrový náčrtek nezobrazuje všechny detaily.

99812350 COMFORT 15-14 BDT PM



Upozornění! Všechny jednotky jsou v [mm], pokud není uvedeno jinak!