



**R250DS**

**Popis**

Kulový kohout s vnitřním připojením a vypouštěním. Pro rozvody vody, plynů a neagresivních kapalin. Pochromovaná mosaz. Standardní průtok. Ocelová páčka (červená).

**Verze a kódy**

Kód	Rozměr	Rozměr vypouštěcího ventilu	Použití	Barva páčky
R250SX003	1/2"	1/4"	Rozvody vody, plynů a neagresivních kapalin	Červená
R250SX004	3/4"	1/4"		
R250SX005	1"	1/4"		
R250SX006	1 1/4"	3/8"		
R250SX007	1 1/2"	3/8"		
R250SX008	2"	3/8"		

**Technická data**

**Hlavní vlastnosti a materiály**

- Vhodné pro rozvody vody, plynů a neagresivních kapalin.
- Připojení: vnitřní závit ČSN ISO 228.
- Standardní průtok.
- Materiál: mosaz ČSN EN 12165 CW617N, pochromovaný
- Těsnění díku: dva O-kroužky NBR.
- Poniklovaná matice se záručním hologramem.
- Páčka - ocelová s PVC povrchovou úpravou (červená)
- Vypouštěcí ventil s vnějším závitem, hadicová vývodka Ø 9 mm.

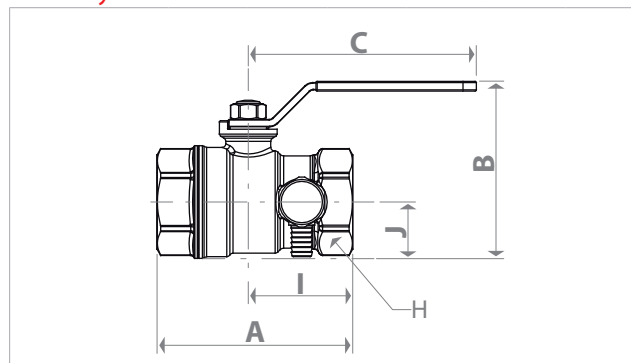
**Rozsah použití**

- Max. provozní tlak při 20 °C  
4,2 MPa (42 bar) pro 1/2" - 3/4"  
3,5 MPa (35 bar) pro 1" - 1 1/4" - 1 1/2" - 2"
- Rozsah provozních teplot -20÷120 °C (-20 °C s 50 % roztokem glykolu)

**Tlakové ztráty**

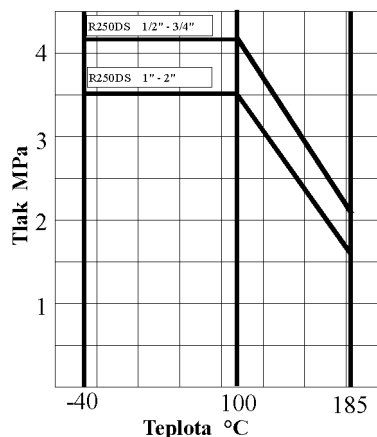
Rozměr	Kv
1/2"	10,2
3/4"	18,5
1"	36,3
1 1/4"	73,5
1 1/2"	105
2"	158

**Rozměry**



Rozměr	DN	A [mm]	I [mm]	B [mm]	J [mm]	C [mm]	H [mm]
1/2"	14	59	32	49	15	77	25
3/4"	18	69	36	64	18	94	32
1"	22	81	43	73	23	94	39
1 1/4"	28	98	56	82	28	94	48
1 1/2"	35	107	60	100	33	136	55
2"	45	121	67	115	41	136	67

**Maximální provozní podmínky**



**Další informace**

Pro další informace kontaktujte firmu GIACOMINI CZECH, s.r.o.  
www.giacomini.cz

Erbenova 15, 466 02 Jablonec nad Nisou

tel.: (+420) 483 736 060-2

fax: (+420) 483 736 070

e-mail: info@giacomini.cz

*Tato informace má orientační charakter. Firma Giacomini S.p.A. si vyhrazuje právo provádět v jakémkoliv momentu a bez předchozího upozornění změny technického nebo obchodního charakteru u výrobků, uvedených v tomto technickém letáku. Informace uvedené v tomto technickém sdělení nezbavují uživatele povinnosti dodržovat platné normativy a platné technické předpisy.*

Vyrábí:

Giacomini S.p.A. Via per Alzo, 39 I-28017 San Maurizio d'Opaglio (NO) Italy