



Datový list

Hydraulické údaje

| | |
|--|-----------------------|
| Maximální provozní tlak P_N | 10 bar |
| Dopravní výška H_{max} | 7,6 m |
| Čerpací výkon Q_{max} | 4,4 m ³ /h |
| Minimální výška přítoku při 50 °C | 0,5 m |
| Minimální výška přítoku při 95 °C | 3 m |
| Minimální výška přítoku při 110 °C | 10 m |
| Min. teplota média T_{min} | -10 °C |
| Max. teplota média T_{max} | 95 °C |
| Maximální teplota média při max. okolní teplotě +25 °C T_{max} | 95 °C |
| Maximální teplota média při max. okolní teplotě +40 °C T_{max} | 95 °C |
| Min. okolní teplota T_{min} | -10 °C |
| Max. okolní teplota T_{max} | 40 °C |

Údaje o motoru

| | |
|-----------------------------------|------------------------|
| Index energetické účinnosti (EEI) | ≤0,23 |
| Síťová přípojka | 1~230 V ±10%, 50/60 Hz |
| Jmenovitý výkon P_2 | 58 W |
| Min. otáčky n_{min} | 500 1/min |
| Max. otáčky n_{max} | 4800 1/min |
| Příkon (min) $P_{1 min}$ | 4 W |
| Příkon $P_{1 max}$ | 75 W |
| Rušivé vyzářování | EN 61000-6-3 |
| Odolnost proti rušení | EN 61000-6-2 |
| Elektromagnetická kompatibilita | EN 61800-3 |
| Šroubení kabelu | 1 x PG11 |
| Izolační třída | F |
| Třída krytí | IPX4D |

Materiály

| | |
|------------------|---------------------------|
| Skříň čerpadla | šedá litina |
| Oběžné kolo | PP-GF40 |
| Hřídel | Nerezová ocel |
| Materiál ložiska | uhlík, impregnovaný kovem |

Rozměry pro instalaci

| | |
|--------------------------------------|--------|
| Přípojka trubky na výtlačku DNd | G 1½ |
| Přípojka trubky na straně sání DNs | G 1½ |
| Konstrukční délka l_0 | 180 mm |

Vybavení/funkce

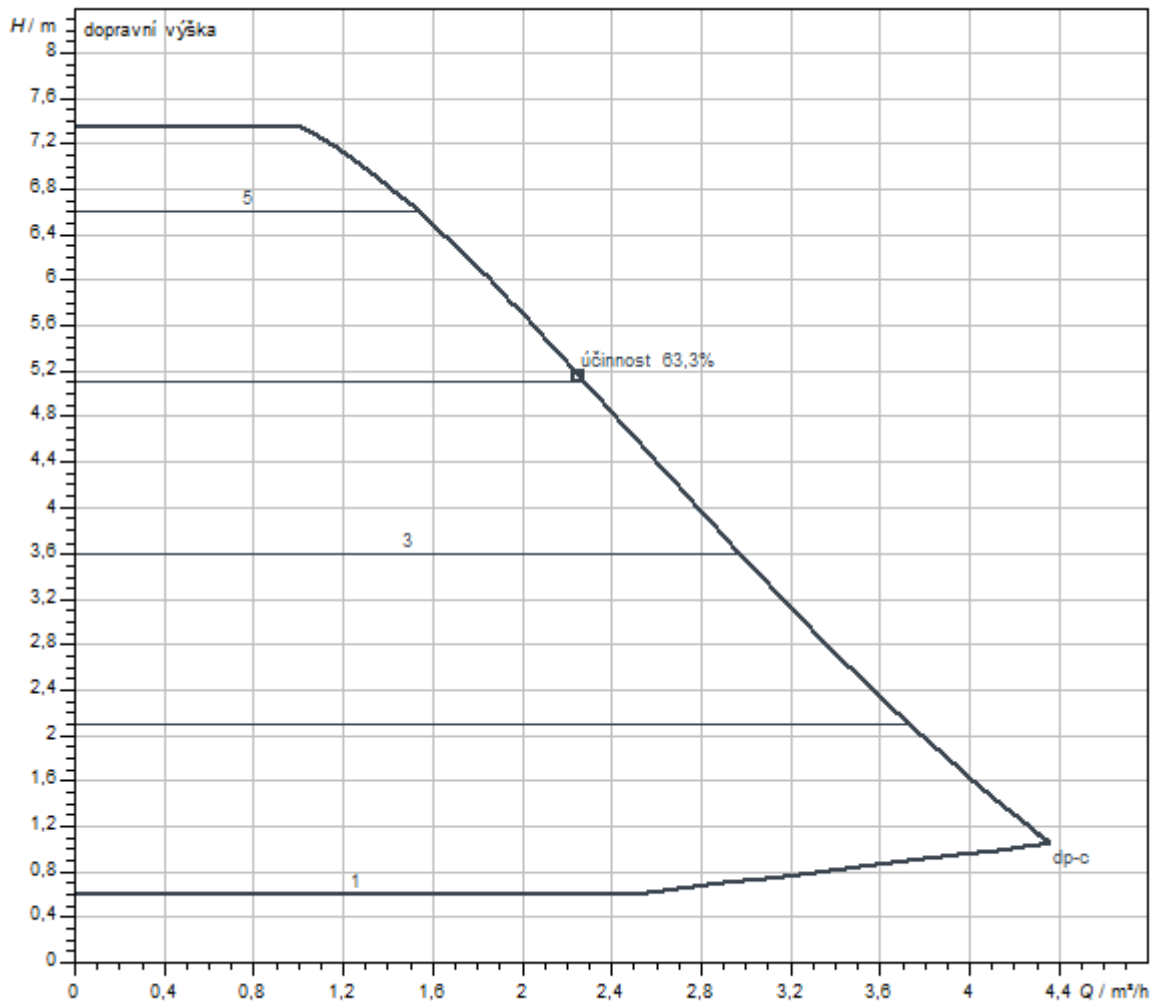
Funkce

| | |
|-----------------------|--|
| Režim řízení | $\Delta p-v$ pro variabilní diferenční tlak $\Delta p-c$ pro konstantní diferenční tlak |
| Zobrazení na displeji | Požadovaná hodnota Příikon |
| Funkce odvzdušnění | Manuálně |

Vybavení

| | |
|----------------------------|---|
| Schválení a označení | CE |
| Displej | Segmentové LED zobrazení |
| Řízení čerpadla | Elektronicky řízená čerpadla (čerpadlo s vysokou účinností) |
| Elektrická rychlospojka | Wilo-Connector |
| Tepelně izolační plášť | Jako příslušenství |
| Motor odolný proti blokaci | ano |

Charakteristiky



| | |
|---------------------------|-------------|
| Čerpané médium | Water 100 % |
| Teplota média T | 20,00 °C |
| Otáčky při provozním bodu | 2.900 1/min |

Rozměry a rozměrové výkresy

Yonos PICO1.0 25/1-8

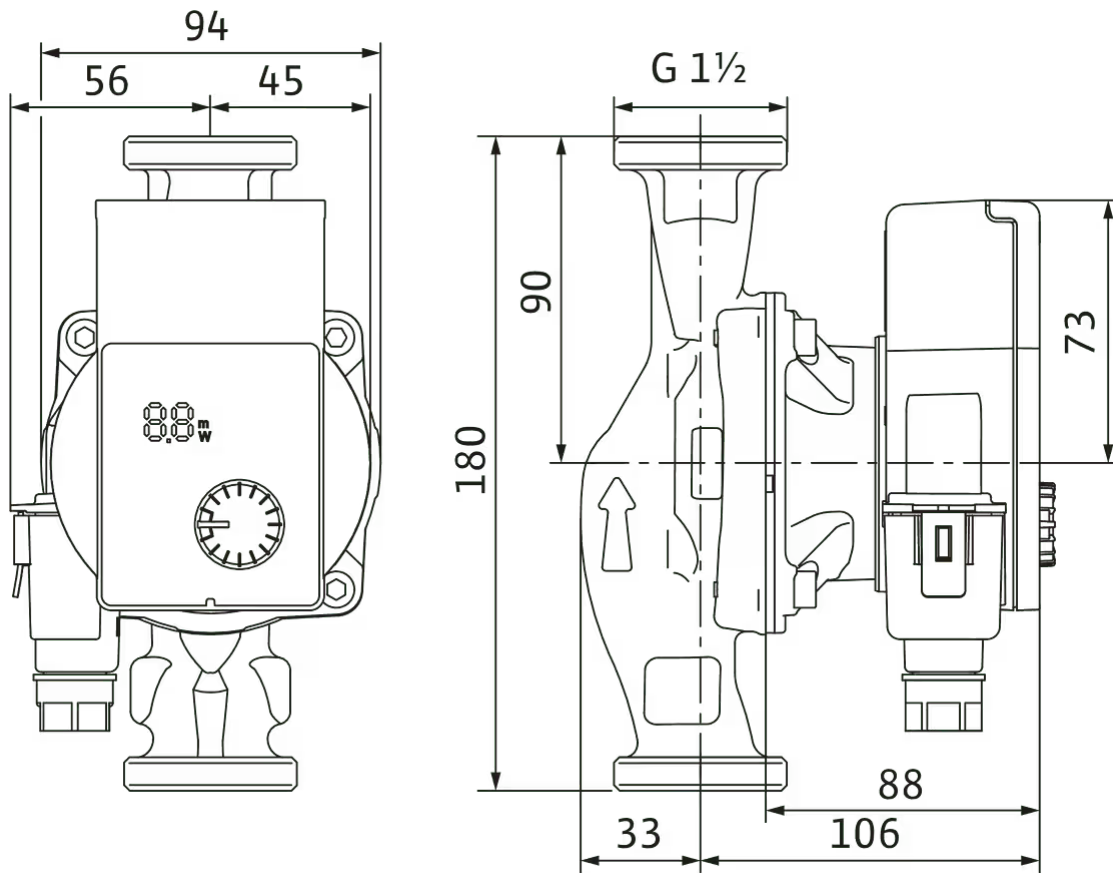
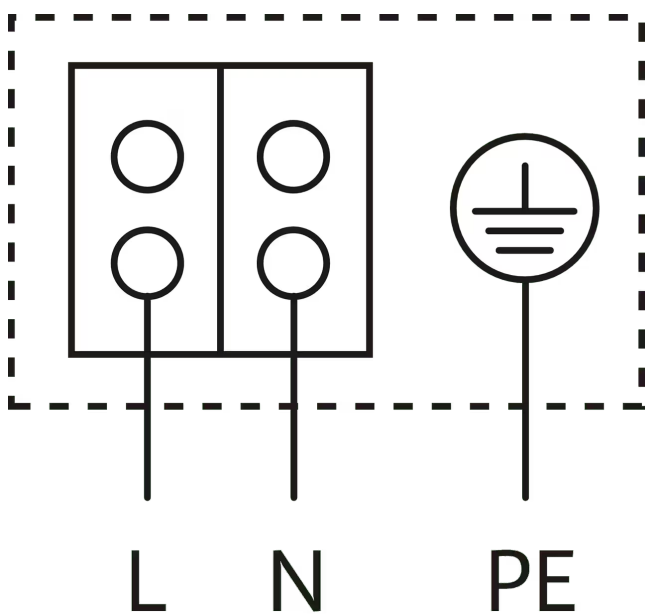


Schéma zapojení svorkovnice



Motor odolný vůči zablokování

Motor na střídavý proud (EM) 2pólový - 1~230 V, 50 Hz

Text pro výběrová řízení

Elektronicky řízené čerpadlo s vysokou účinností Wilo-Yonos PICO1.0. Bezúdržbové mokroběžné oběhové čerpadlo se šroubovým spojením, EC motorem odolným vůči zablokování a integrovanou elektronickou regulací výkonu pro plynulé řízení dle diferenčního tlaku. Použitelné pro všechna topná a klimatizační zařízení.

Regulační režim volitelný dle použití při topení radiátory/podlahovém vytápění.

Sériově s:

- > Předvolitelnými regulačními režimy umožňujícími optimální přizpůsobení zatížení:
- > Diferenční tlak konstantní ($\Delta p-c$)

- > Diferenční tlak variabilní ($\Delta p-v$)
- > LED displej:
 - > Zobrazení dopravní výšky při nastavení
 - > Zobrazení průběžné spotřeby ve watttech
 - > Zobrazení hlášení poruch (chybové kódy)
 - > Zobrazení zvolené funkce odvodušnění čerpadla
- > Funkce manuálního odvodušnění komory rotoru
- > Integrovaná ochrana motoru
- > Automatická deblokační funkce
- > Rychlé elektrické připojení díky rychlospojce Wilo-Connector

Provozní údaje

| | |
|------------------------------------|--------|
| Min. teplota média T_{min} | -10 °C |
| Max. teplota média T_{max} | 95 °C |
| Min. okolní teplota T_{min} | -10 °C |
| Max. okolní teplota T_{max} | 40 °C |
| Maximální provozní tlak P_N | 10 bar |
| Minimální výška přítoku při 50 °C | 0,5 m |
| Minimální výška přítoku při 95 °C | 3 m |
| Minimální výška přítoku při 110 °C | 10 m |

Údaje o motoru

| | |
|-----------------------------------|-------------------|
| Index energetické účinnosti (EEI) | $\leq 0,23$ |
| Rušivé vyzařování | EN 61000-6-3 |
| Odolnost proti rušení | EN 61000-6-2 |
| Síťová přípojka | 1~230 V, 50/60 Hz |
| Příkon $P_{1 max}$ | 75 W |
| Min. otáčky n_{min} | 500 1/min |
| Max. otáčky n_{max} | 4800 1/min |
| Třída krytí motoru | IPX4D |
| Šroubení kabelu | 1 x PG11 |


Materiály

| | |
|------------------|---------------------------|
| Skříň čerpadla | šedá litina |
| Oběžné kolo | PP-GF40 |
| Hřídel | Nerezová ocel |
| Materiál ložiska | uhlík, impregnovaný kovem |

Rozměry pro instalaci

| | |
|---------------------------------------|--------|
| Přípojka trubky na straně sání D_Ns | G 1½ |
| Přípojka trubky na výtlaku D_Nd | G 1½ |
| Konstrukční délka l_0 | 180 mm |

Informace k umístění objednávky

| | |
|------------------------|--|
| Značka | Wilo |
| Název výrobku | Yonos PICO1.0 25/1-8 |
| Hmotnost netto cca m | 2 kg |
| Číslo výrobku | 4248086  |

Mechanické příslušenství

Montáž trubek

Šroubení / adaptér

| | | |
|---------------------------------|-----------|-----------|
| Šroubení Rp 1 x G1½ i (72 sada) | 112047298 | EUR 699,- |
| Šroubení Rp 1 x G1½ i (1 sada) | 4092741 | EUR 14,- |
| Adaptér G 1½/G 2 | 4105914 | EUR 31,- |

Montáž trubek / vyrovnávací kusy

Přírubové kroužky RF

| | | |
|------------------------------|-----------|----------|
| Přírubový kroužek RF 7, PN6 | 110628790 | EUR 32,- |
| Přírubový kroužek RF 9, PN6 | 110679395 | EUR 66,- |
| Přírubový kroužek RF 13, PN6 | 110679498 | EUR 73,- |
| Přírubový kroužek RF 10, PN6 | 110851499 | EUR 56,- |

Závitový mezikus R

| | | |
|---------------------------|-----------|----------|
| Závitový mezikus R 2, GG | 110626790 | EUR 50,- |
| Závitový mezikus R 6, GG | 110678493 | EUR 47,- |
| Závitový mezikus R 1, GG | 110786891 | EUR 46,- |
| Závitový mezikus R 7, GG | 110787094 | EUR 46,- |
| Závitový mezikus R 24, GG | 110880596 | EUR 44,- |

Tepelná izolace

Tepelná izolace

| | | |
|-----------------|---------|----------|
| Tepelná izolace | 4206066 | EUR 11,- |
|-----------------|---------|----------|

Elektrické příslušenství

Řízení čerpadel

Časové spínání SK 601N

| | | |
|--------------------------|---------|-----------|
| Spínací přístroj SK 601N | 2120443 | EUR 331,- |
|--------------------------|---------|-----------|

Zástrčka

Úhlová zástrčka

| | | |
|-----------------|---------|----------|
| Úhlová zástrčka | 4150229 | EUR 25,- |
|-----------------|---------|----------|

Konektor

| | | |
|----------------|---------|----------|
| Wilo-Connector | 4200870 | EUR 31,- |
|----------------|---------|----------|