



## Datový list

### Hydraulické údaje

Maximální provozní tlak $P_N$	10 bar
Dopravní výška $H_{max}$	4,3 m
Čerpací výkon $Q_{max}$	2,7 m <sup>3</sup> /h
Minimální výška přítoku při 50 °C	0,5 m
Minimální výška přítoku při 95 °C	3 m
Minimální výška přítoku při 110 °C	10 m
Min. teplota média $T_{min}$	-10 °C
Max. teplota média $T_{max}$	95 °C
Maximální teplota média při max. okolní teplotě +25 °C $T_{max}$	95 °C
Maximální teplota média při max. okolní teplotě +40 °C $T_{max}$	95 °C
Min. okolní teplota $T_{min}$	-10 °C
Max. okolní teplota $T_{max}$	40 °C

### Údaje o motoru

Index energetické účinnosti (EEI)	≤0,20
Síťová přípojka	1~230 V ±10%, 50/60 Hz
Jmenovitý výkon $P_2$	15 W
Min. otáčky $n_{min}$	700 1/min
Max. otáčky $n_{max}$	3400 1/min
Příkon (min) $P_{1 min}$	4 W
Příkon $P_{1 max}$	20 W
Rušivé vyzářování	EN 61000-6-3
Odolnost proti rušení	EN 61000-6-2
Elektromagnetická kompatibilita	EN 61800-3
Šroubení kabelu	1 x PG11
Izolační třída	F
Třída krytí	IPX4D

### Materiály

Skříň čerpadla	šedá litina
Oběžné kolo	PP-GF40
Hřídel	Nerezová ocel
Materiál ložiska	uhlík, impregnovaný kovem

### Rozměry pro instalaci

Přípojka trubky na výtlačku $DNd$	G 1½
Přípojka trubky na straně sání $DNs$	G 1½
Konstrukční délka $l_0$	180 mm

## Vybavení/funkce

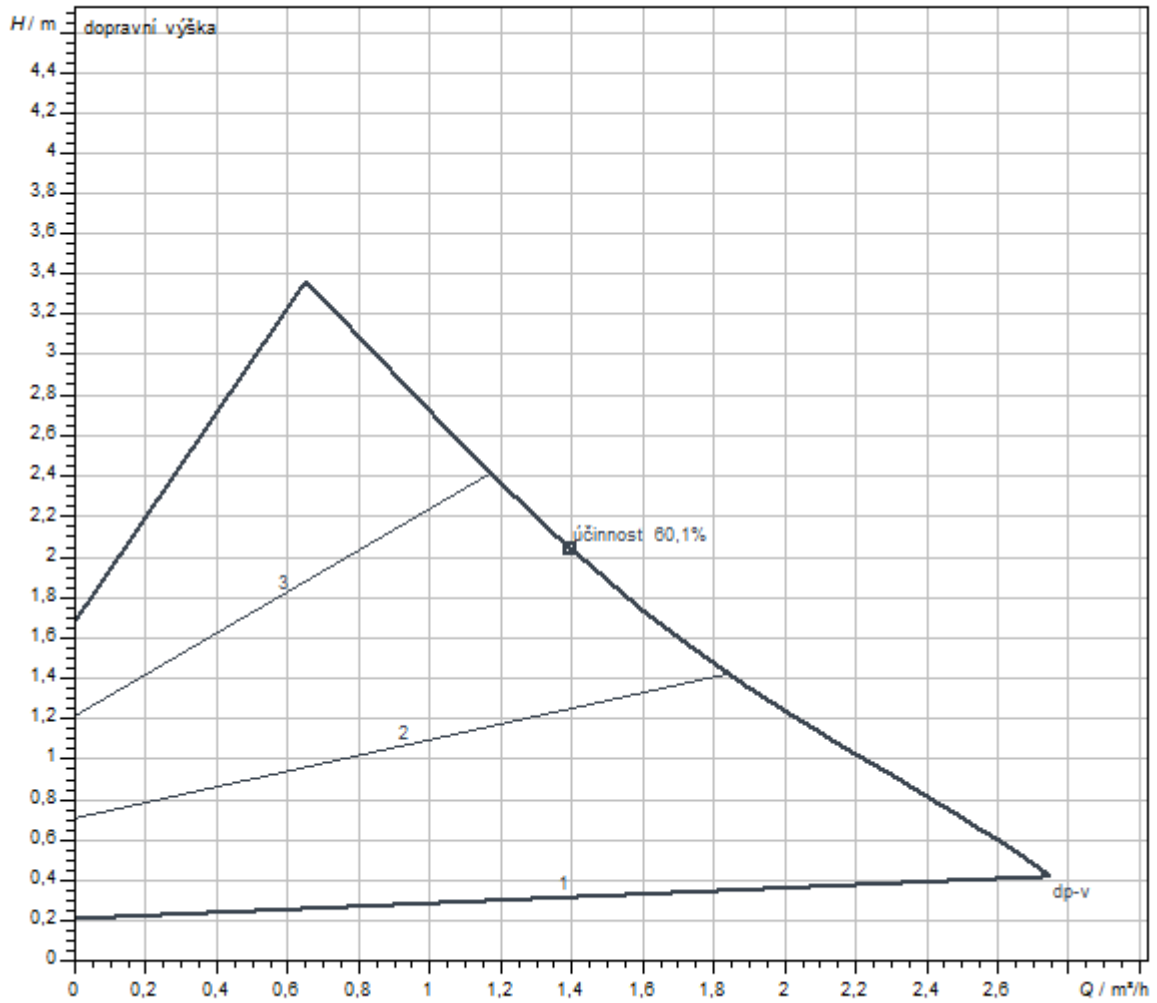
### Funkce

Režim řízení	$\Delta p-v$ pro variabilní diferenční tlak $\Delta p-c$ pro konstantní diferenční tlak
Zobrazení na displeji	Požadovaná hodnota Příikon
Funkce odvzdušnění	Manuálně

### Vybavení

Schválení a označení	CE
Displej	Segmentové LED zobrazení
Řízení čerpadla	Elektronicky řízená čerpadla (čerpadlo s vysokou účinností)
Elektrická rychlospojka	Wilo-Connector
Tepelně izolační plášť	Jako příslušenství
Motor odolný proti blokaci	ano

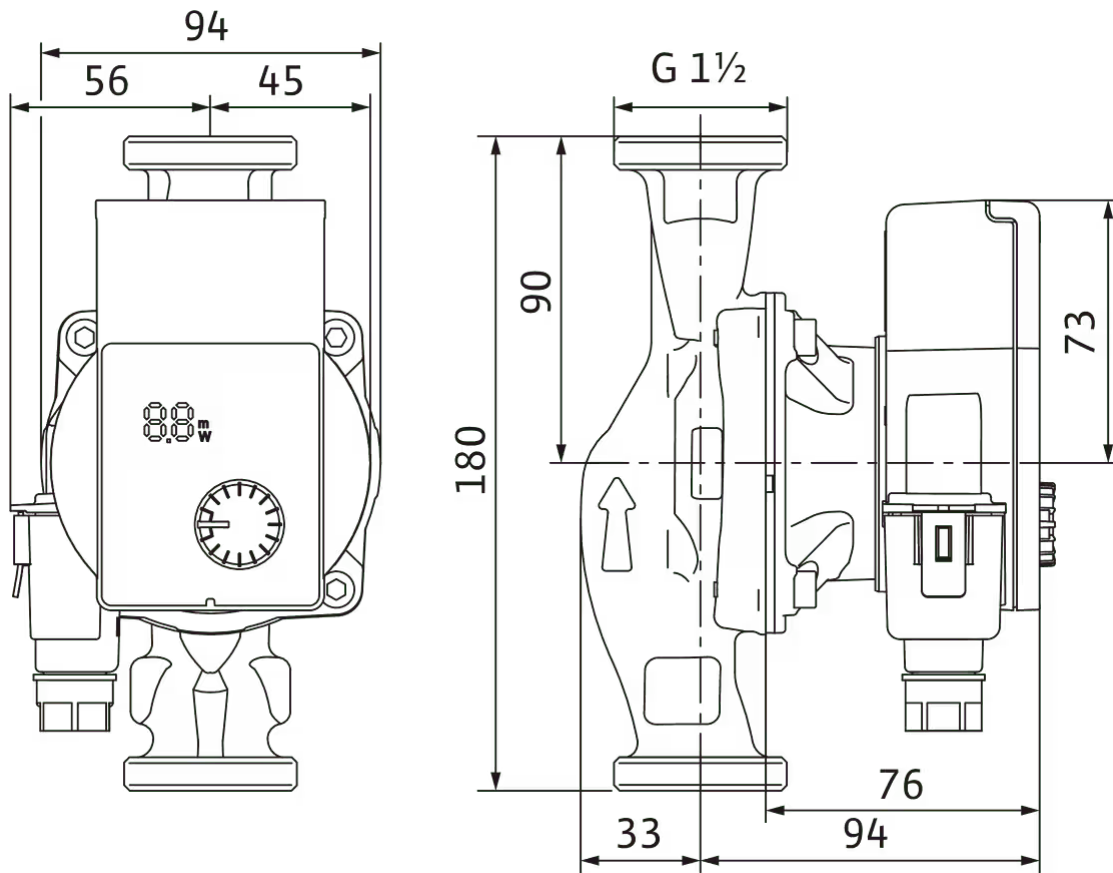
Charakteristiky



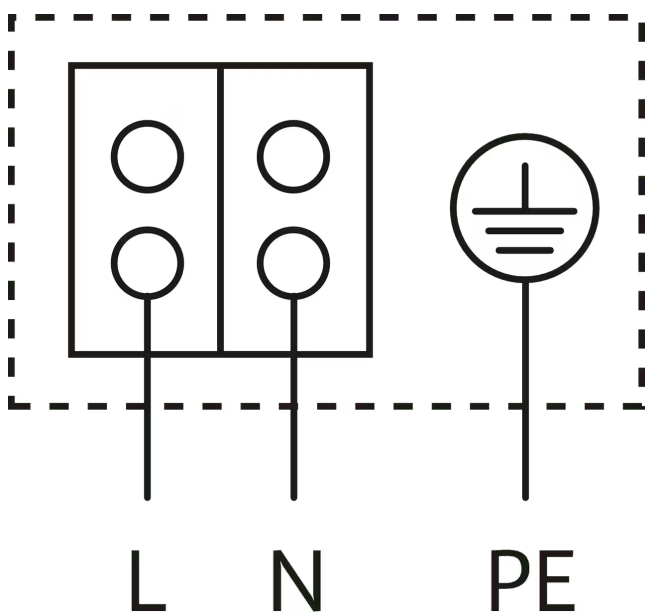
Čerpané médium	Water 100 %
Teplota média T	20,00 °C
Otáčky při provozním bodu	2.900 1/min

Rozměry a rozměrové výkresy

Yonos PICO1.0 25/1-4



## Schéma zapojení svorkovnice



Motor odolný vůči zablokování

Motor na střídavý proud (EM) 2pólový - 1~230 V, 50 Hz

## Text pro výběrová řízení

Elektronicky řízené čerpadlo s vysokou účinností Wilo-Yonos PICO1.0. Bezúdržbové mokroběžné oběhové čerpadlo se šroubovým spojením, EC motorem odolným vůči zablokování a integrovanou elektronickou regulací výkonu pro plynulé řízení dle diferenčního tlaku. Použitelné pro všechna topná a klimatizační zařízení.

Regulační režim volitelný dle použití při topení radiátory/podlahovém vytápění.

Sériově s:

- > Předvolitelnými regulačními režimy umožňujícími optimální přizpůsobení zatížení:
- > Diferenční tlak konstantní ( $\Delta p-c$ )

- > Diferenční tlak variabilní ( $\Delta p-v$ )
- > LED displej:
  - > Zobrazení dopravní výšky při nastavení
  - > Zobrazení průběžné spotřeby ve watttech
  - > Zobrazení hlášení poruch (chybové kódy)
  - > Zobrazení zvolené funkce odvodušnění čerpadla
- > Funkce manuálního odvodušnění komory rotoru
- > Integrovaná ochrana motoru
- > Automatická deblokační funkce
- > Rychlé elektrické připojení díky rychlospojce Wilo-Connector

### Provozní údaje

Min. teplota média $T_{min}$	-10 °C
Max. teplota média $T_{max}$	95 °C
Min. okolní teplota $T_{min}$	-10 °C
Max. okolní teplota $T_{max}$	40 °C
Maximální provozní tlak $P_N$	10 bar
Minimální výška přítoku při 50 °C	0,5 m
Minimální výška přítoku při 95 °C	3 m
Minimální výška přítoku při 110 °C	10 m

### Údaje o motoru

Index energetické účinnosti (EEI)	$\leq 0,20$
Rušivé vyzařování	EN 61000-6-3
Odolnost proti rušení	EN 61000-6-2
Síťová přípojka	1~230 V, 50/60 Hz
Příkon $P_{1 max}$	20 W
Min. otáčky $n_{min}$	700 1/min
Max. otáčky $n_{max}$	3400 1/min
Třída krytí motoru	IPX4D
Šroubení kabelu	1 x PG11


### Materiály

Skříň čerpadla	šedá litina
Oběžné kolo	PP-GF40
Hřídel	Nerezová ocel
Materiál ložiska	uhlík, impregnovaný kovem

### Rozměry pro instalaci

Přípojka trubky na straně sání $D_Ns$	G 1½
Přípojka trubky na výtlaku $D_Nd$	G 1½
Konstrukční délka $l_0$	180 mm

### Informace k umístění objednávky

Značka	Wilo
Název výrobku	Yonos PICO1.0 25/1-4
Hmotnost netto cca $m$	1,8 kg
Číslo výrobku	<b>4248082</b> 

## Mechanické příslušenství

### Montáž trubek

#### Šroubení / adaptér

Šroubení Rp 1 x G1½ i (72 sada)	112047298	EUR 699,-
Šroubení Rp 1 x G1½ i (1 sada)	4092741	EUR 14,-
Adaptér G 1½/G 2	4105914	EUR 31,-

### Montáž trubek / vyrovnávací kusy

#### Přírubové kroužky RF

Přírubový kroužek RF 7, PN6	110628790	EUR 32,-
Přírubový kroužek RF 9, PN6	110679395	EUR 66,-
Přírubový kroužek RF 13, PN6	110679498	EUR 73,-
Přírubový kroužek RF 10, PN6	110851499	EUR 56,-

#### Závitový mezikus R

Závitový mezikus R 2, GG	110626790	EUR 50,-
Závitový mezikus R 6, GG	110678493	EUR 47,-
Závitový mezikus R 1, GG	110786891	EUR 46,-
Závitový mezikus R 7, GG	110787094	EUR 46,-
Závitový mezikus R 24, GG	110880596	EUR 44,-

## Tepelná izolace

#### Tepelná izolace

Tepelná izolace	4206066	EUR 11,-
-----------------	---------	----------

## Elektrické příslušenství

### Řízení čerpadel

---

#### Časové spínání SK 601N

Spínací přístroj SK 601N	2120443	EUR 331,-
--------------------------	---------	-----------

---

### Zástrčka

---

#### Úhlová zástrčka

Úhlová zástrčka	4150229	EUR 25,-
-----------------	---------	----------

---

#### Konektor

Wilo-Connector	4200870	EUR 31,-
----------------	---------	----------