

ROTAČNÍ SMĚŠOVACÍ VENTILY

SMĚŠOVACÍ VENTILY ŘADA VRG140

Kompaktní, otočné trojcestné směšovací ventily řady VRG140 se dodávají v provedení DN 15–50 a jsou vyrobeny z mosazi, PN 10. K dispozici jsou dva druhy připojení - s vnitřním závitem a vnějším závitem. Registrovaná konstrukce.

POPIS

Řada ESBE VRG140 je řada kompaktních směšovacích ventilů s vysokou těsností, zhotovených ze speciálních mosazných slitin, umožňujících použití pro rozvody vytápění i chlazení.

Pro jednodušší a pohodlnější ruční ovládání jsou ventily opatřeny protiskluzovými knoflíky s měkkým povrchem a nastavitelnými koncovými dorazy s rozsahem otáčení max 90°. Stupnice pod knoflíkem může být umístěna libovolně po dráze otáčení srdce klapky v závislosti k orientaci ventilu v aplikaci. Spolu se servopohonem ARA 600 vytváří ventily řady VRG140 neobyčejně přesný a ekonomický celek díky unikátnímu mimořádně stabilnímu spojení ventil-servopohon. Regulátory ESBE mají vyspělejší řídicí funkce, proto je lze používat v širší oblasti aplikací.

SERVIS A ÚDRŽBA

Útlý a kompaktní design těla umožňuje velmi dobrou přístupnost pro instalaci ventilu.



Vnitřní závit



Vnější závit

VENTILY VRG 140 JSOU NAVRŽENY PRO

- Topení
- Chlazení
- Solární systémy

VHODNÉ SERVOPOHONY A REGULÁTORY

- Řada ARA600
- Řada 90*
- Řada 90C
- Řada CRK210
- Řada CRD220
- Řada CRC210, CRC120*
- Řada CRB210, CRB220
- Řada CRA210, CRA120*

* Nutný adaptér

TECHNICKÁ DATA

Tlaková třída: _____ PN 10
Teploty média: _____ max. trvalá +110°C
_____ max. dočasná +130°C
_____ min. -10°C
Ovládací síla (při nominálním tlaku) DN15-32: _____ < 3 Nm
DN40-50: _____ < 5 Nm
Netěsnost v %*: _____ < 1,0%
Pracovní tlak: _____ 1 MPa (10 bar)
Max. rozdíl tlakové ztráty: _____ 100 kPa (1 bar)
Uzavírací tlak: _____ 100 kPa (1 bar)
Regulační rozsah Kv/Kv^{min}, A-AB: _____ 100
Připojení: _____ Vnitřní závit, EN 10226-1
_____ Vnější závit, ISO 228/1
Média: _____ Topná voda (v souladu s normou VDI2035)
_____ Směsi vody a glykolu, max. 50 %
_____ Směsi vody a ethanolu, max. 28 %

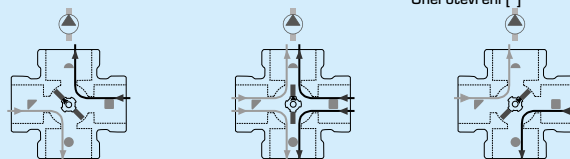
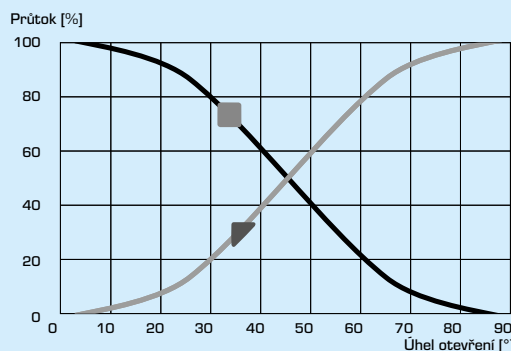
* při rozdílovém tlaku 100kPa [1 bar]

Materiál

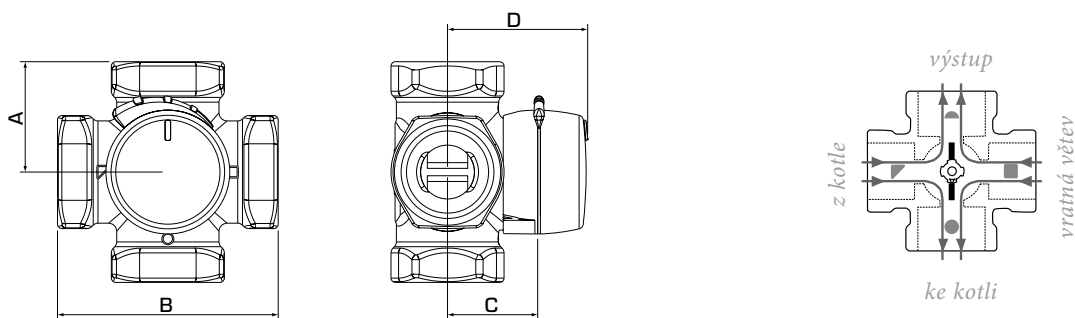
Tělo ventilu: _____ Mosaz odolávající dezinfekci, DZR
Srdce: _____ Mosaz odolná otěru
Osa a průchodka: _____ Kompozit PPS
O-kroužky: _____ EPDM

PED 2014/68/EU, článek 4.3 / SI 2016 No. 1105 (UK)

REGULAČNÍ CHARAKTERISTIKA



SMĚŠOVACÍ VENTILY ŘADA VRG140



Zploštělý konec osy ventilu, stejně jako ukazatel knoflíku koresponduje s osou klapky ventilu.

ŘADA VRG141, VNITŘNÍ ZÁVIT

Obj. číslo	Označení	DN	Kvs*	Připojení	A	B	C	D	Hmot. [kg]	Poznámka
11640100	VRG141	15	2,5	Rp 1/2"	36	72	32	50	0,40	
11640200	VRG141	20	4	Rp 3/4"	36	72	32	50	0,52	
11640300			6,3							
11640400	VRG141	25	10	Rp 1"	41	82	34	52	0,80	
11640500	VRG141	32	16	Rp 1 1/4"	47	94	37	55	1,08	
11641500	VRG141	40	25	Rp 1 1/2"	53	106	44	62	1,89	
11641700	VRG141	50	40	Rp 2"	60	120	46	64	2,55	

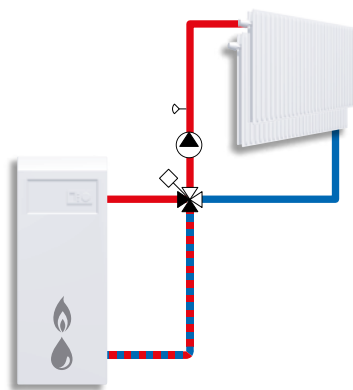
ŘADA VRG142, VENKOVNÍ ZÁVIT

Obj. číslo	Označení	DN	Kvs*	Připojení	A	B	C	D	Hmot. [kg]	Poznámka
11640900	VRG142	20	4	G 1"	36	72	32	50	0,52	
11641000			6,3							
11641100	VRG142	25	10	G 1 1/4"	41	82	34	52	0,80	
11641200	VRG142	32	16	G 1 1/2"	47	94	37	55	1,08	

* Hodnota Kvs je v m³/h při tlakové ztrátě 1 bar. Diagram pro návrh ventilu, viz. úvod kapitoly.

PŘÍKLADY INSTALACÍ

Všechny příklady instalací mohou být zrcadlově obráceny. Stupnice ukazující pozici srdce může být libovolně otáčena v závislosti na poloze. Symboly (■●▲) označující jednotlivé výstupy minimalizují riziko nesprávné instalace.



Směšování

SMĚŠOVACÍ VENTILY ŘADA VRG140

DIMENZOVÁNÍ

SYSTÉMY S RADIÁTORY A PODLAHOVÝM VYTÁPĚNÍM

Začněte spotřebou tepla v kW (např. 25 kW) a přejděte svisle na zvolenou hodnotu Δt (např. 15 °C).

Přejděte vodorovně do podbarveného pole (pokles tlaku o 3-15 kPa) a vyberte nejmenší hodnotu Kvs (např. 4,0).
Směšovací ventil s vhodnou hodnotou Kvs najdete v popisu příslušného výrobku.

DALŠÍ APLIKACE

Ujistěte se, že není překročena maximální hodnota ΔP (viz přímky A a B v níže uvedeném grafu).

