

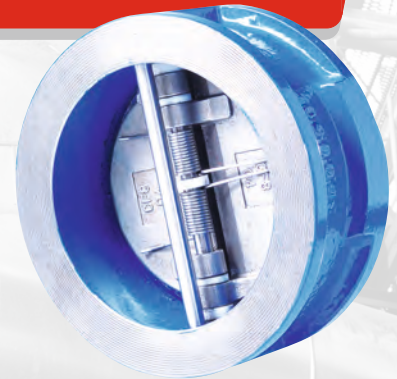
# ABO valve

we make processes work

## ZPĚTNÉ KLAPKY

### DVOUKŘÍDLÉ ZPĚTNÉ KLAPKY SÉRIE 700

<b>Jmenovitá světlost</b>	DN50 - DN1200
<b>Pracovní tlak</b>	10 bar / 16 bar
<b>Připojení mezi příruby</b>	PN10 / PN16
<b>Pracovní teplota</b>	-25 °C / +125 °C
<b>Pracovní médium</b>	Čistá voda / Odpadní voda / Splašková voda / Husté a viskózní kapaliny



### DVOUKŘÍDLÉ ZPĚTNÉ KLAPKY SÉRIE 700HP

<b>Jmenovitá světlost</b>	DN50 - DN600
<b>Pracovní tlak</b>	10 bar / 16 bar
<b>Připojení mezi příruby</b>	PN10 / PN16 / PN25
<b>Pracovní teplota</b>	-25 °C / +125 °C
<b>Pracovní médium</b>	Čistá voda / Odpadní voda / Ropa a plyn



### ZPĚTNÉ KLAPKY SÉRIE 800

<b>Jmenovitá světlost</b>	DN50 - DN300
<b>Pracovní tlak</b>	10 bar / 16 bar
<b>Připojení mezi příruby</b>	PN10 / PN16
<b>Pracovní teplota</b>	-25 °C / +125 °C
<b>Pracovní médium</b>	Odpadní voda / Čistá voda / Vytápění Splaškové vody / Oleje Husté a viskózní kapaliny



# SÉRIE 700 / 800

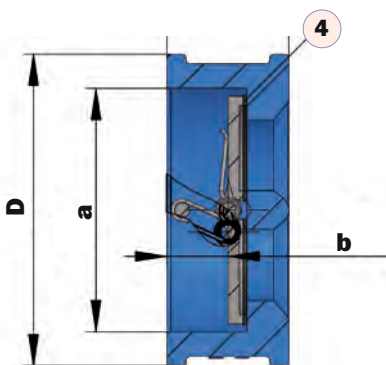
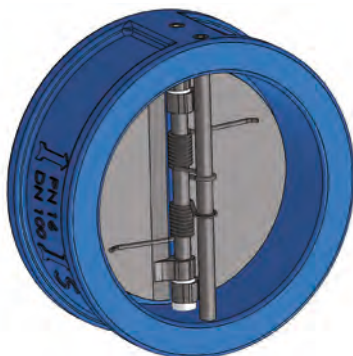
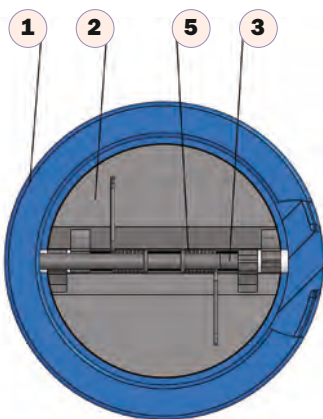
[www.abovalve.com](http://www.abovalve.com)

# DVOUKŘÍDLÉ ZPĚTNÉ KLAPKY SÉRIE 700

Czech Industrial Valve Manufacturer

## Základní vlastnosti

- jednodílné těleso armatury
- preferovaná svislá instalace armatury v potrubí
- krátká stavební délka
- mezipřírubové provedení armatury
- nízké tlakové ztráty při průtoku média
- vratná funkce pružin k omezení tlakových rázů v potrubí



2 / ABO valve Czech

## Standardy

**Zkouška těsnosti** ČSN EN 12266-1, Třída A  
ISO 5208, Třída A

**Stavební délka** ČSN EN 558

**Připojení mezi příruby** ČSN EN 6708  
EN 1092-1,2

**Pracovní norma** EN 12334

**Značení** EN19

## Materiály

<b>1</b>	<b>Těleso</b>	Tvárná litina 0.7040 (GGG40)
<b>2</b>	<b>Disk</b>	Nerezová ocel 1.4308 (CF8)
<b>3</b>	<b>Hřídel</b>	Nerezová ocel 1.4301 (AISI 304)
<b>4</b>	<b>Těsnění</b>	NBR (-10 °C / +100 °C) EPDM (-25 °C / 125 °C)
<b>5</b>	<b>Pružina</b>	Nerezová ocel 1.4301 (AISI 304)

## Základní rozměry

DN		L	PN10	PN16	a	b	r	kg
mm	inch		D	D				
50	2"	43	107		46	7,6	28,8	1,5
65	2"1/2	46	127		58	12,9	33	2,4
80	3"	64	142		66	14	40	3,8
100	4"	64	162		94	23	53,1	4,7
125	5"	70	192		120	32,8	65,7	6,3
150	6"	76	218		144,6	42,6	78,6	9,3
200	8"	89	273		198	67,4	104,4	15,2
250	10"	114	328		244	72	127	26
300	12"	114	378	388	283,9	100	148,3	40,7
350	14"	127	438	444	333	121	172,5	55
400	16"	140	489	495	381	136,8	197,5	75
450	18"	152	539	555	420	147,7	217,8	118
500	20"	152	594	617	475,3	179,5	244,6	173
600	24"	178	695	734	585	220	301,5	200
700	28"	229	810	804	690	250	352	260
800	32"	241	917	911	780	290	395	340
900	36"	241	1017	1011	850	332	445	520
1000	40"	300	1124	1128	940	332	483	760
1200	48"	350	1341	1342	1150	442	601	1200

rozměry jsou uvedeny v mm

# DVOUKŘÍDLÉ ZPĚTNÉ KLAPKY SÉRIE 700HP



## Základní vlastnosti

- max. pracovní tlak až 24 bar
- dvoukřídlá klapka série „High-performance“
- jednoduchá údržba, dlouhá životnost
- kompaktní design
- nízká hmotnost, jednoduchá manipulace
- možnost horizontální i vertikální instalace



## Standardy

### Zkouška těsnosti

ČSN EN 12266-1, Třída A  
ISO 5208, Třída A  
API 598, Tab. 5

### Stavební délka

API 594

### Připojení mezi příruby

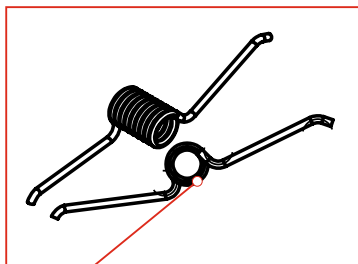
ASME B16.5

### Pracovní norma

ASME B16.34

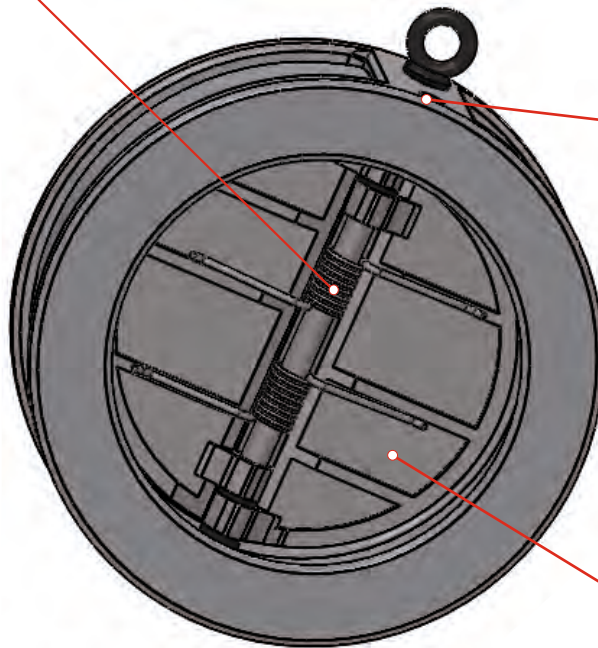
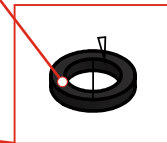
### Značení

EN19

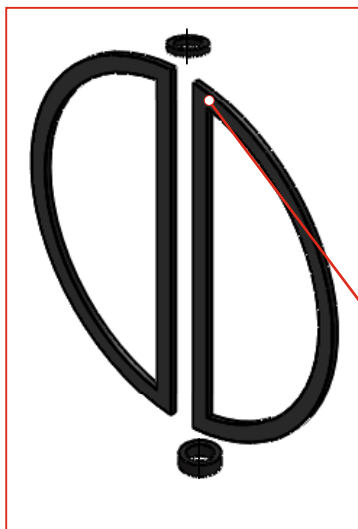


Pružina na discích zajišťuje plné uzavření klapky a tím její utěsnění. Pracuje jako „zámek“.

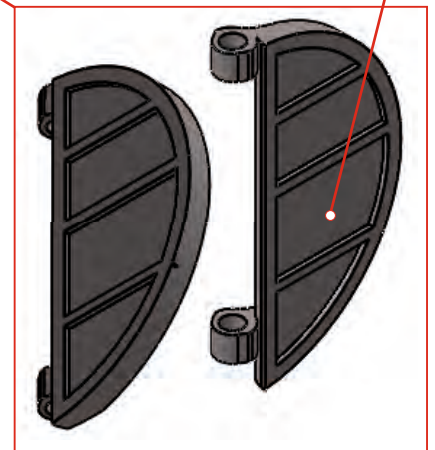
Pojistné těsnění hřídele klapky s grafitovou výplní pro zajištění plné těsnosti klapky.



Design dvoukřídlé klapky minimalizuje tlakové ztráty a redukuje tlakové výkyvy.



Design dvoukřídlé klapky minimalizuje tlakové ztráty a redukuje tlakové výkyvy.

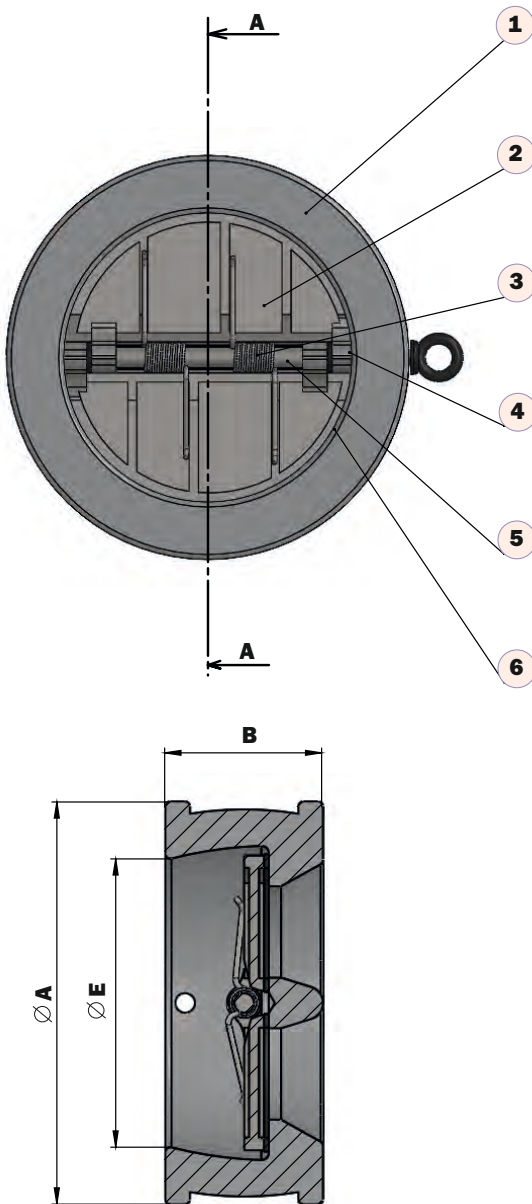


# DVOUKŘÍDLÉ ZPĚTNÉ KLAPKY SÉRIE 700HP

Czech Industrial Valve Manufacturer

## Materiály

1	<b>Těleso</b>	ASTM B148 C95800
2	<b>Disk</b>	ASTM B148 C95800
3	<b>Pružina</b>	Inconel X750
4	<b>Uložení</b>	ASTM B148 C95800
5	<b>Hřídel</b>	Monel 400
6	<b>Těsnění</b>	Lintegral



## Základní rozměry

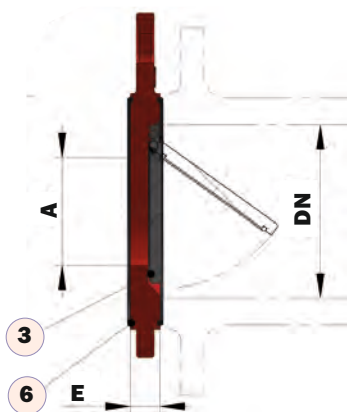
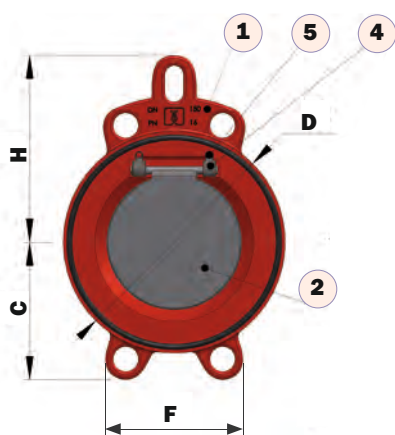
DN		A	B	E	Kg
mm	inch				
50	2"	104	60	40	2,5
65	2"1/2	123	66	60	3
80	3"	136	73	75	4
100	4"	174	73	90	6,5
125	5"	197	85	120	10
150	6"	222	98	145	12
200	8"	279	127	175	25
250	10"	339	146	240	32
300	12"	409	181	295	57
350	14"	450	184	350	85
400	16"	514	191	380	128
450	18"	549	203	425	131
500	20"	606	219	495	198
600	24"	717	222	590	260

# MEZIPŘÍRUBOVÉ ZPĚTNÉ KLAPKY SÉRIE 800



## Základní vlastnosti

- jednoduchá konstrukce a montáž
- přímá instalace mezi příruby potrubí
- krátká stavební délka
- nízká hmotnost, snadná manipulace



## Standardy

<b>Zkouška těsnosti</b>	ČSN EN 12266-1, Třída A ISO 5208, Třída A
<b>Připojení mezi příruby</b>	EN ISO 6708 EN 1092-1,2
<b>Pracovní norma</b>	EN 12334
<b>Značení</b>	EN19

## Materiály

<b>1</b>	<b>Těleso</b>	Tvárná litina 0.7040 (GGG40)
<b>2</b>	<b>Disk</b>	Nerezová ocel 1.4308 (CF8)
<b>3</b>	<b>Těsnění</b>	NBR (-10 °C / +100 °C) - značení 814 EPDM (-25 °C / 125 °C) - značení 824
<b>4</b>	<b>Úchytka</b>	Nerezová ocel 1.4308 (CF8)
<b>5</b>	<b>Šroub</b>	Nerezová ocel 1.4301 (AISI 304)
<b>6</b>	<b>Těsnění příruby</b>	Elastomer

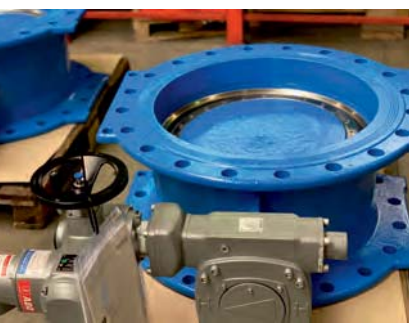
Na vyžádání speciální těsnění (Viton / Silikon).

## Základní rozměry

DN		A	C	D	E	F	H	Kg
mm	inch							
50	2"	22	64	99	18	130	125	1,3
65	2"1/2	38	72	118	20	142	135	1,8
80	3"	44	93	132	20	150	142	2,3
100	4"	70	107	158	20	112	157	2,6
125	5"	95	119	184	22	120	169	3,5
150	6"	114	133	212	22	137	185	4,5
200	8"	140	166	268	22	159	214	7
250	10"	185	198	319	29	141	246	12
300	12"	216	234	370	38	162	284	21,5

# NAPIŠTE NÁM

Czech Industrial Valve Manufacturer



Platný od: 08/2021

## Česká republika

**ABO valve, s.r.o.**  
Dalimilova 285/54  
783 35 Olomouc  
tel.: +420 585 229 129  
armatury@abovalve.com

## Slovenská republika

**ABO Slovakia, s.r.o.**  
Banská Bystrica  
tel.: +421 947 902 862  
sales.sk@abovalve.com

## Německo

**ABO Armaturen GmbH**  
Essen  
tel.: +49 (0)152 262 29501  
sales.de@abovalve.com

## Rusko

**ABO Armatura LLC**  
Smolensk  
tel.: +7 (4812) 240 020  
sales.ru@abovalve.com

## Ukrajina

**ABO Ukraine LLC**  
Dnipro  
tel.: +38 056 733 95 70  
sales.ua@abovalve.com

## Turecko

**ABO Armaturen LTD STI**  
Istanbul  
tel.: +90 216 527 36 34  
sales.tr@abovalve.com

## Čína

**ABO Flow Control**  
Shanghai  
tel.: +86 136 01 522 831  
sales.cn@abovalve.com

## Indie

**ABO Controls Pvt. Ltd.**  
Mumbai  
tel.: +91 773 820 4779  
sales.in@abovalve.com

## Singapur

**ABO Valve Pte. Ltd.**  
Singapore  
tel.: +65 9169 4562  
sales.sg@abovalve.com

## USA

**ABO Controls LLC**  
Houston  
tel.: +(1) 832.291.4929  
sales.us@abovalve.com

## Spojené arabské emiráty

**ABO UAE**  
Abu Dhabi  
tel.: +971 56 9207964  
bharti@abovalve.com

## Bahrajn

**ABO Middle East**  
Manama  
tel.: +973 3444 9065  
jimmichen@abovalve.com



Follow us on:



[www.abovalve.com](http://www.abovalve.com)



*Veškeré informace obsažené v tomto prospektu mají pouze informativní charakter a slouží pouze pro obecné použití a nenahrazují doporučení či záruku na jakékoliv specifické a nestandardní použití. Jakékoliv specifické požadavky na Vaši instalaci, změnu materiálového provedení pro Vámi zamýšlenou investici prosíme konzultujte se zástupci společnosti ABO valve. Výrobce si vyhrazuje právo upravit design produktu nebo produkt bez předchozího upozornění. Závazná specifikace bude vždy poskytnuta v nabídce, společnost ABO valve nenese odpovědnost za případné škody vzniklé špatným vyložením nebo nesprávným užitím informací obsažených v tomto prospektu.*