



Datový list

Hydraulické údaje

Maximální provozní tlak P_N	10 bar
Dopravní výška H_{max}	7,6 m
Čerpací výkon Q_{max}	4,3 m ³ /h
Min. teplota média T_{min}	-10 °C
Max. teplota média T_{max}	95 °C
Min. okolní teplota T_{min}	-10 °C
Max. okolní teplota T_{max}	40 °C

Údaje o motoru

Index energetické účinnosti (EEI)	≤0,23
Síťová přípojka	1~230 V ±10%, 50/60 Hz
Jmenovitý výkon P_2	58 W
Min. otáčky n_{min}	500 1/min
Max. otáčky n_{max}	4800 1/min
Příkon (min) $P_{1 min}$	4 W
Příkon $P_{1 max}$	75 W
Rušivé vyzařování	EN 61000-6-3
Odolnost proti rušení	EN 61000-6-2
Elektromagnetická kompatibilita	EN 61800-3
Šroubení kabelu	1 x PG11
Izolační třída	F
Třída krytí	IPX2D

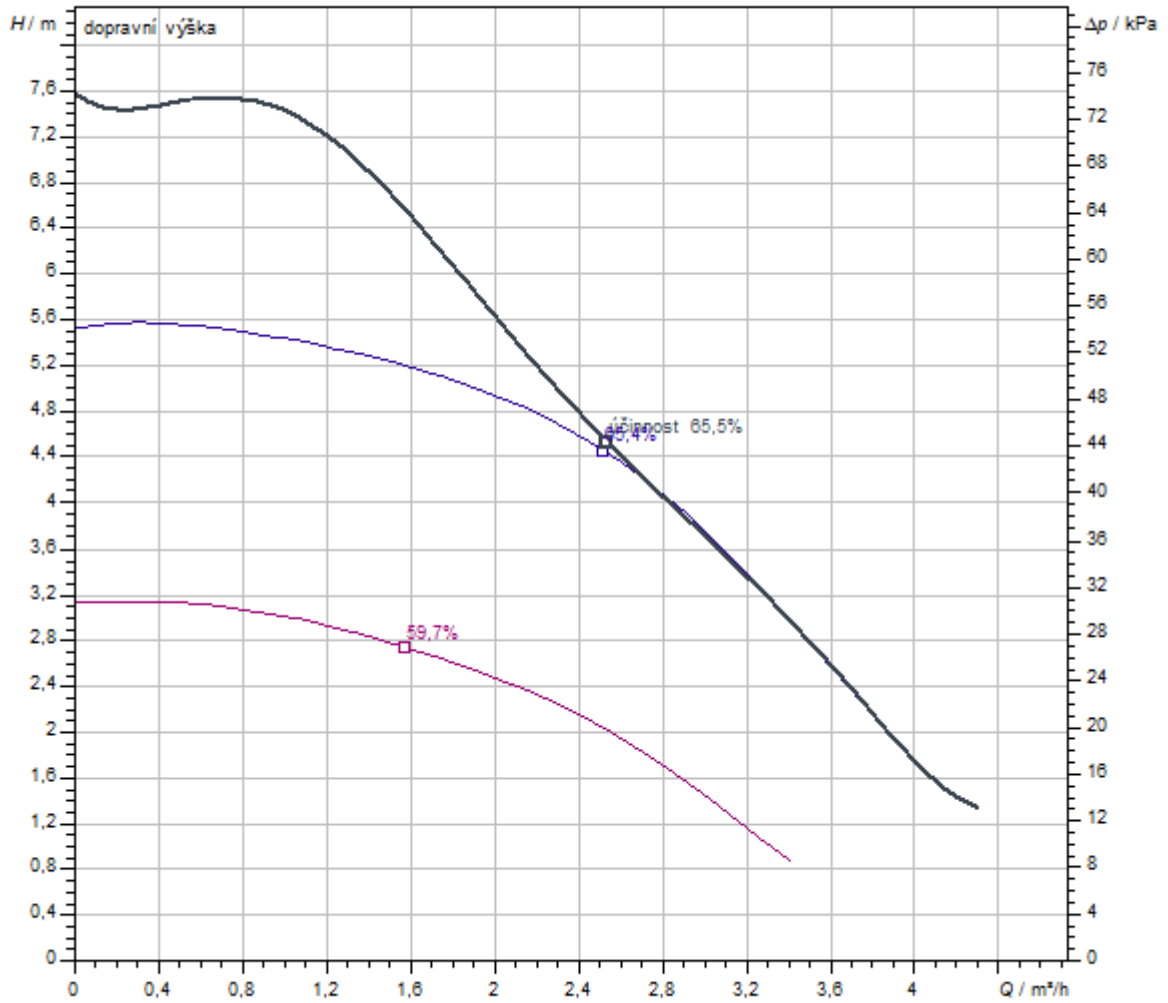
Materiály

Skříň čerpadla	šedá litina
Oběžné kolo	PP-GF40
Hřídel	Nerezová ocel
Materiál ložiska	uhlík, impregnovaný kovem

Rozměry pro instalaci

Přípojka trubky na výtlačku DN_d	G 1½
Přípojka trubky na straně sání DN_s	G 1½
Konstrukční délka L_0	180 mm

Charakteristiky



Čerpané médium	Water 100 %
Teplota média T	20,00 °C
Otáčky při provozním bodu	2.900 1/min

Rozměry a rozměrové výkresy

Atmos PICO 25/1-8

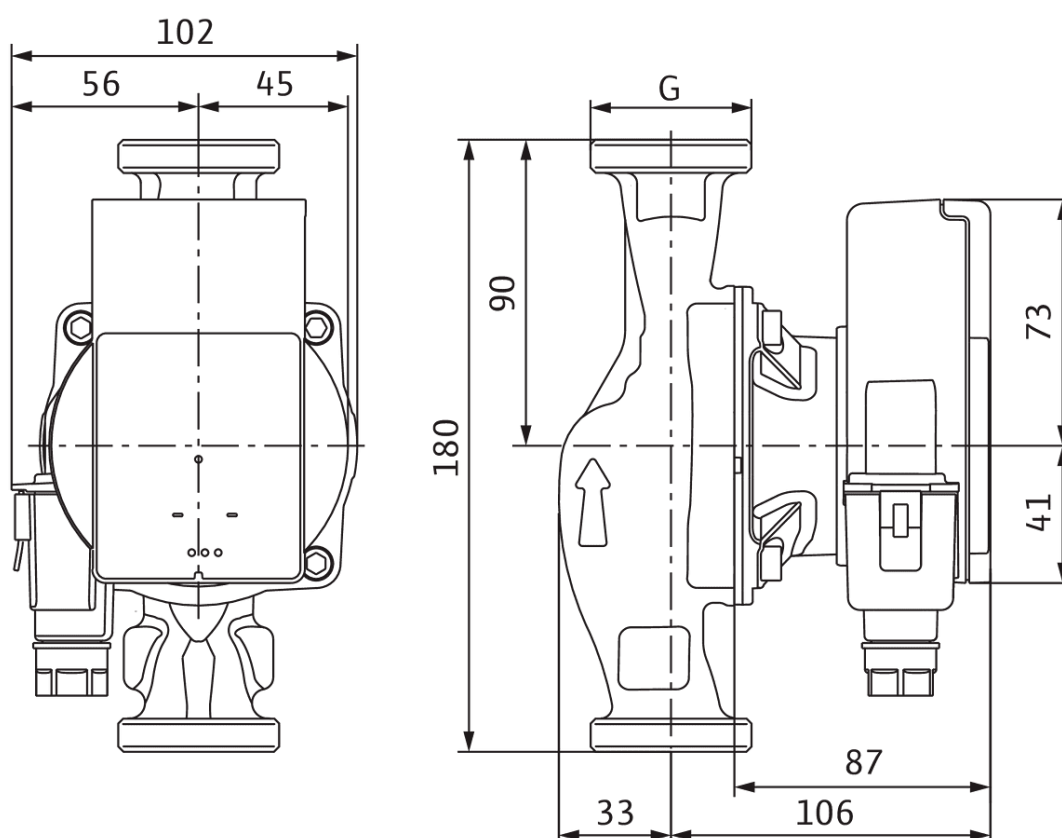
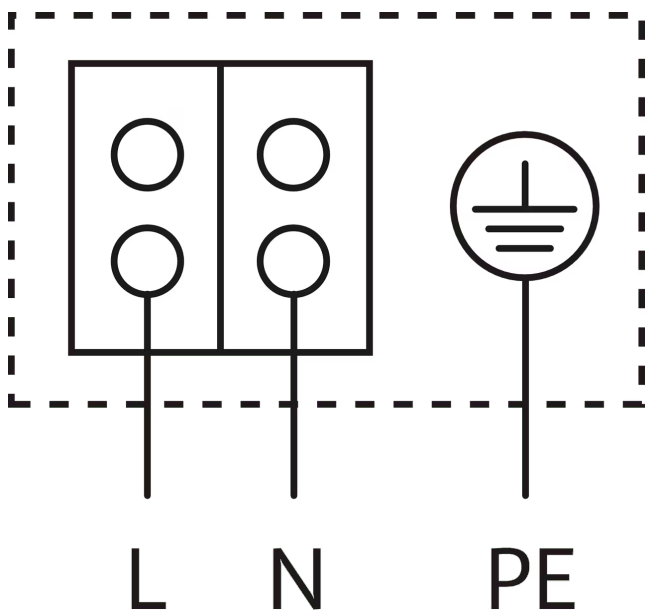


Schéma zapojení svorkovnice




Motor odolný vůči zablokování

Motor na střídavý proud (EM) 2pólový - 1~230 V, 50 Hz

Informace k objednávkám

Údaje o výrobku

Značka	Wilo
Název výrobku	Atmos PICO 25/1-8
Číslo výrobku	4232696 
Číslo EAN	4048482932798
Barva	Zelená
Minimální objem objednávky	1
Dostupnost na trhu	2019-09-01

Balení

Druh balení	Karton
Vlastnost balení	Prodejní obal
Počet na jednu paletu	198
Počet na jednu vrstvu	24

Rozměry a hmotnosti

Délka včetně obalu	194 mm
Délka <i>L</i>	180 mm
Výška včetně obalu	105 mm
Výška <i>H</i>	102 mm
Šířka včetně obalu	174 mm
Šířka <i>W</i>	139 mm
Hmotnost brutto cca <i>m</i>	2,3 kg
Hmotnost netto cca <i>m</i>	2 kg

Text pro výběrová řízení

Čerpadlo s vysokou účinností Wilo-Atmos PICO, řízené elektronicky. Bezúdržbové mokroběžné oběhové čerpadlo s připojením na závit, se synchronním motorem odolným vůči zablokování podle technologie ECM a s integrovanou elektronickou regulací výkonu pro plynulou regulaci rozdílu tlaku. Použitelné pro všechna topná a klimatizační zařízení.

Sériově s:

- > Předvolitelné způsoby regulace umožňující optimální přizpůsobení zatížení:
 - > Diferenční tlak variabilní ($\Delta p-v$) se 3 předdefinovanými charakteristikami,
 - > Konstantní otáčky (3 pevné počty otáček)
- > LED indikace zvoleného způsobu regulace
- > LED indikace zvolené charakteristiky v rámci regulačního režimu
- > Indikace hlášení
 - > LED svítí v normálním provozu zeleně
 - > LED svítí/bliká při poruše
- > Minimální spotřeba jen 4 W
- > Integrovaná ochrana motoru
- > Automatická deblokační funkce
- > Vysoký rozběhový moment

Skříň čerpadla ze šedé litiny, oběžné kolo z polypropylenu, hřídel z nerezové oceli s kovem impregnovanými uhlíkovými kluznými ložisky.

Provozní údaje

Min. teplota média T_{\min}	-10 °C
Max. teplota média T_{\max}	95 °C
Min. okolní teplota T_{\min}	-10 °C
Max. okolní teplota T_{\max}	40 °C
Maximální provozní tlak P_N	10 bar

Údaje o motoru

Index energetické účinnosti (EEI)	≤0,23
Síťová přípojka	1~230 V ±10%, 50/60 Hz
Jmenovitý výkon P_2	58 W
Min. otáčky n_{\min}	500 1/min
Max. otáčky n_{\max}	4800 1/min
Příkon (min) $P_{1 \min}$	4 W
Příkon $P_{1 \max}$	75 W
Rušivé vyzařování	EN 61000-6-3
Odolnost proti rušení	EN 61000-6-2
Elektromagnetická kompatibilita	EN 61800-3
Izolační třída	F
Třída krytí	IPX2D
Šroubení kabelu	1 x PG11

Materiály

Skříň čerpadla	šedá litina
Oběžné kolo	PP-GF40
Hřídel	Nerezová ocel
Materiál ložiska	uhlík, impregnovaný kovem

Rozměry pro instalaci

Přípojka trubky na straně sání <i>DN_s</i>	G 1½
Přípojka trubky na výtlaku <i>DN_d</i>	G 1½
Konstrukční délka <i>L₀</i>	180 mm

Informace k umístění objednávky

Značka	Wilo
Název výrobku	Atmos PICO 25/1-8
Hmotnost netto cca <i>m</i>	2 kg
Číslo výrobku	4232696 